



WWW.SYNQ-AUDIO.COM

Copyright © 2003 - 2004 - 2006 by BEGLEC cva.

Reproduction or publication of the content, even sportions, in any manner, without express permission of the publisher, is prohibited.

EXEMPT X

# DJ TURNTABLE

SUPER HIGH TORQUE



- P 1 ... 5 English
- P 7 ... 11 Français
- P 13 ... 17 Nederlands
- P 19 ... 23 Deutsch
- P 24 ... 28 Español
- P 26 ... 30 Português

V 2.2





### **EN - DISPOSAL OF THE DEVICE**

Dispose of the unit and used batteries in an environment friendly manner according to your country regulations.

### **FR - DÉCLASSER L'APPAREIL**

Débarrassez-vous de l'appareil et des piles usagées de manière écologique Conformément aux dispositions légales de votre pays.

### **NL - VERWIJDEREN VAN HET APPARAAT**

Verwijder het toestel en de gebruikte batterijen op een milieuvriendelijke manier conform de in uw land geldende voorschriften.

### **DU - ENTSORGUNG DES GERÄTS**

Entsorgen Sie das Gerät und die Batterien auf umweltfreundliche Art und Weise gemäß den Vorschriften Ihres Landes.

### **ES - DESHACERSE DEL APARATO**

Reciclar el aparato y pilas usadas de forma ecologica conforme a las disposiciones legales de su pais.

### **PT - COMO DESFAZER-SE DA UNIDADE**

Tente reciclar a unidade e as pilhas usadas respeitando o ambiente e em conformidade com as normas vigentes no seu país.

# USER MANUAL

## INTRODUCTION

Congratulations and thank you for buying this **SYNQ** product. Please read through these operating instructions so you will know how to operate this product properly. After you have finished reading the instructions, put them in a safe place for future reference.

## FEATURES

- Very High Torque platter motor
- Extremely fast start, adaptable from 0.2 to 6 seconds.
- Extremely fast stop, adaptable from 0.2 to 6 seconds.
- 3 speeds: 33, 45, 78 rpm with quartz lock
- 3 Pitch adjustment ranges: +/-10% ; +/-20% ; +/-50%
- Forward / reverse play
- 2 Start / stop buttons for maximum flexibility
- Unbreakable white LED target light
- Phono / Line output selector on backside
- All metal S-shaped tone arm assembly with:
  - Counterweight
  - Height adjustment with locking
  - Anti-skating adjustment
  - Lever lift with height adjustment
- Adjustable large feet for perfect leveling

## BEFORE USE

Check that the following parts are included in the package with the main unit:

- Turntable platter
- Slip mat
- 45-rpm adapter
- Counterweight
- Head shell
- Operating instructions
- Connecting cord cinch/cinch

## CAUTIONS REGARDING HANDLING

### SAFETY INSTRUCTIONS:



**CAUTION:** To reduce the risk of electric shock, do not remove any cover. No user-serviceable parts inside. Refer servicing to qualified service personnel only.



The lightning flash with arrowhead symbol within the equilateral triangle is intended to alert the user or the presence of un-insulated "dangerous voltage" within the product's enclosure that may be of sufficient magnitude to constitute a risk of electric shock.



The exclamation point within the equilateral triangle is intended to alert the user to the presence of important operation and maintenance (servicing) instructions in the literature accompanying this appliance.

To prevent fire or shock hazard, do not expose this appliance to rain or moisture.

Do not place metal objects or spill liquid inside the turntable. Electric shock or malfunction may result.

### INSTALLATION GUIDELINES:

- Install the turntable in a well-ventilated location where it will not be exposed to high temperatures or humidity.
- Placing and using the turntable for long periods near heat-generating sources such as amplifiers, spotlights, etc. will affect its performance.
- When the turntable is used in a loud-sound environment, for example near speakers, sound skip and feedback may occur.
- Install the unit on a perfectly horizontal and very stable surface. A concrete or marble surface is perfect. A wooden surface is a bad choice while it amplifies vibrations.
- Be sure the turntable, including its audio and mains cords, does not touch any vibrating materials. Take special care when using the unit while it is installed in a carrying case.
- Because of its two start/stop buttons the X-TRM1 turntable can be used in both traditional and battle style setups:



#### Traditional setup:

Mostly used in discotheques.  
Best for all round mixing.



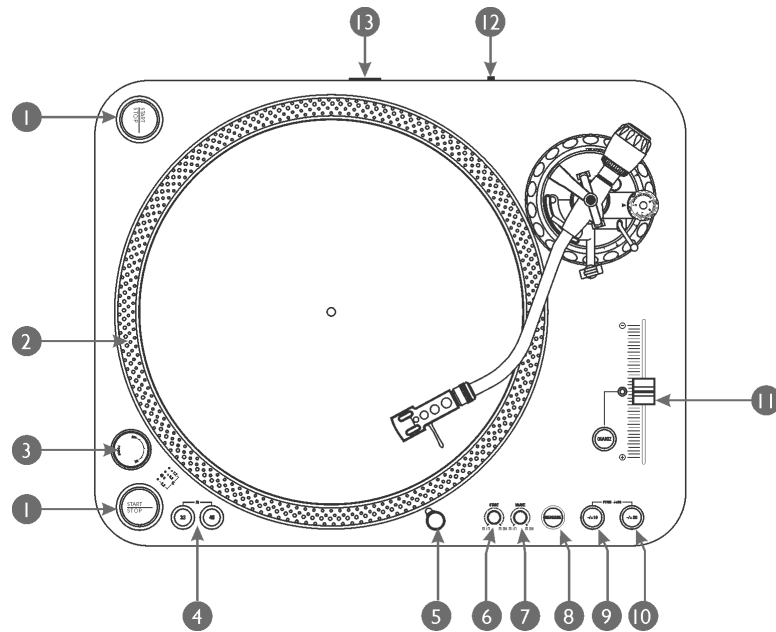
#### Battle style setup:

Mostly used for scratching and other aggressive mixing techniques

### CLEANING THE TURNTABLE:

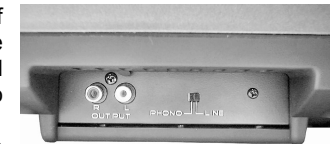
Clean by wiping with a cloth slightly dipped with water. Avoid getting water inside the unit. Do not use volatile liquids such as benzene or thinner which will damage the unit.

**CONTROLS AND FUNCTIONS**



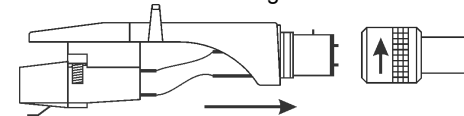
1. **START / STOP Button:** Press this button to start or stop the platter.
2. **STROBE DOTS:** The dots around the edge of the platter are used in conjunction with the light located inside the power switch. While the platter rotates, the dots help to indicate the speed. The dots flow to the right when the platter speed is lower than the selected (33, 45, 78). When the dots flow to the left, the platter speed is higher. When the dots seem to be stationary, the platter is rotating at the exact speed. Use the Pitch slider (12) to adjust the speed.
3. **POWER ON/OFF SWITCH:** Used to turn the turntable on an off.
4. **SPEED SELECT Buttons:** Used to select the desired speed.
  - Press the "33" button to select the 33rpm speed.
  - Press the "45" button to select the 45rpm speed.
  - Press "33" and "45" buttons simultaneously to select the 78rpm speed.
5. **TARGET LIGHT:** White led target light used to locate the exact place on your record when used in a dark place.
6. **STARTUP TIME:** Used to adjust the time it takes to reach the proper platter speed. Startup time is minimal when the potentiometer is completely turned to the left. (proper speed attained after 0.2sec) Startup time is maximum when the potentiometer is completely turned to the right. (proper speed attained after 6sec)
7. **BRAKE TIME:** Used to adjust the time it takes to completely stop the platter. Break time is minimal when the potentiometer is completely turned to the left. (complete stop after 0.2sec) Break time is *maximum* when the potentiometer is completely turned to the right. (complete stop after 6sec)

8. **REVERSE Button:** Press this button to reverse the platter rotation, press this button again to end the reverse mode.
9. **PITCH RANGE +/-10% Button:** Press this button to adjust the range of the pitch slider to +/-10%. Used when precise speed adjustments are needed. (beat mixing)
10. **PITCH RANGE +/-20% Button:** Press this button to adjust the range of the pitch slider to +/-20%. Press the +/-10% and +/-20% buttons simultaneously to adjust the range of the pitch slider to +/-50%. Used to obtain special effects.
11. **PITCH SLIDER & QUARTZ Button:** Use the pitch slider to change the actual speed of the platter. The Range depends on the Pitch Range buttons (9+10). When the slider is in its middle position, a led will turn on to indicate that the turntable is locked to the exact center speed. When the QUARTZ Button is pressed, the exact center speed is enforced, even when the slider is not in the middle.
12. **PHONO/LINE Output:** Depending on the position of the phono/line switch, you can connect the turntable to any phono or line input, using the supplied cinch/cinch cable. (a "cinch connector" is often also called "RCA-connector")
13. **POWER CORD Connector:** Used to connect to the mains, using the supplied power cord.
14. **HEAD SHELL:** Install the cartridge here. When installing a cartridge, refer to the installation instructions supplied by the manufacturer of that cartridge. During installation, attach the stylus protector to guard the stylus tip from damage.



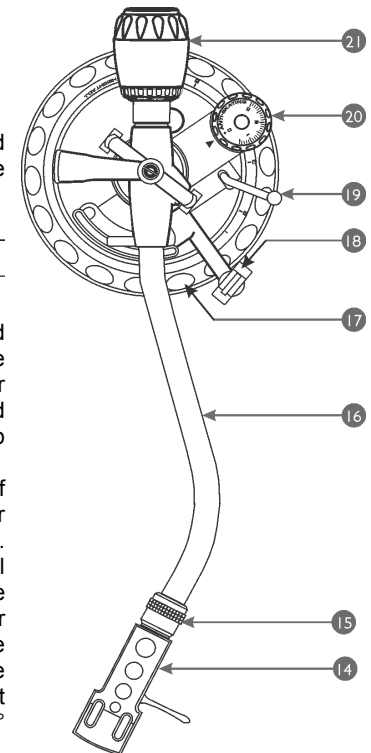
Attach wires as follows:  
 White (L+) Left channel +  
 Blue (L-) Left channel -  
 Red (R+) Right channel +  
 Green (R-) Right channel -

15. **HEAD SHELL LOCKING NUT:** Attach the head shell by inserting it into the front end of the tone arm and then turn the locking nut clockwise.



16. **TONE ARM:** This is a fully manual S-shaped tone arm. To start playback, gently place the stylus on the record using the head shell finger support. Do not drop the stylus onto the record as this may cause damage to the diamond tip and to the record.

17. **TONE ARM LIFT:** Used to adjust the height of the tone arm. Put a vinyl record on the platter and put the needle somewhere on the record. Gently unlock the tone arm lift by turning a small knob located on the tone arm base, next to the ANTI SKATING knob for about 90° counter clockwise. Turn the base ring clockwise to lift the tone arm or counter clockwise to lower it until the tone arm is horizontal. Relock the tone arm lift again by turning the small knob for 90°



clockwise.

**18. TONE ARM BASE:** The tone arm base includes the height adjustment and tone arm rest.

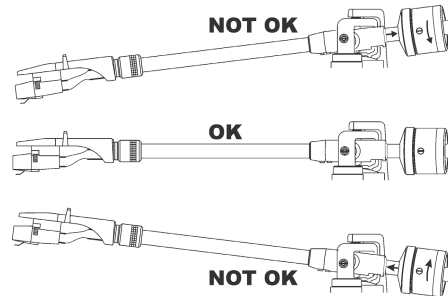
**19. TONE ARM LEVER:** Controls the up and down action of the tone arm.

**20. ANTI-SKATE Knob:** When a record is playing, side forces are generated, pushing the stylus towards the center or the outside of the record. You can use the anti-skate knob to offset this force and keep the needle centered in the groove. For standard playback simply turn the anti-skate knob to the same number as the stylus pressure reads in grams. (Stylus pressure = 3gr. → anti-skate = 3)

**21. COUNTERWEIGHT:** Use the counterweight to balance the tone arm and to adjust the stylus pressure. For the correct stylus pressure, please refer to the user manual of your cartridge.

#### Setting up the stylus pressure:

Make sure the cartridge is well fitted and its needle protector is removed. Put a record on the platter and make sure the anti-skate is set to zero. Put the tone arm lever in "down" position. Take the tone arm and turn the counterweight until the tone arm is in perfect balance → It floats horizontally above the record surface, see "OK" picture at the right. Now set the "stylus pressure ring" (front section of the counterweight with markings) to zero by turning the ring while you take care that the counterweight doesn't move. Next, turn the complete counterweight clockwise until the "stylus pressure ring" indicates the correct needle pressure. **Don't forget to put the anti-skate back in place.**



## SPECIFICATIONS

<b>Motor:</b>	16 pole, 3phase, brushless DC motor
<b>Driving Method:</b>	Direct Drive
<b>Starting Torque:</b>	More than 4.5kg / cm
<b>Starting Time:</b>	0,20 ~ 6,00 seconds (adjustable)
<b>Braking Time:</b>	0,20 ~ 6,00 seconds (adjustable electronic brake)
<b>Speed selection:</b>	33 <sup>1/3</sup> ~ 45 ~ 78 RPM
<b>Speed adjustment:</b>	+/-10% ~ +/-20% ~ +/-50%
<b>Wow &amp; Flutter:</b>	less than 0,1% WRMS (JIS WTD)

<b>Tone arm type:</b>	Static balanced S-shaped tone arm.
<b>Tracking Error angle:</b>	Less than 3°
<b>Cartridge weight:</b>	13~18g.
<b>Anti-skate range:</b>	0~3g.

<b>Power supply:</b>	230V~ 50Hz.
<b>Power consumption:</b>	13Watts
<b>Dimensions:</b>	450 x 353 x 86mm (WxDxH)
<b>Weight :</b>	11kg.

# MODE D'EMPLOI

## INTRODUCTION

Nous vous remercions et félicitons pour l'achat de ce produit **SYNQ**. Nous vous prions de lire ce mode d'emploi afin d'utiliser cet appareil convenablement. Après l'avoir lu gardez-le pour une éventuelle future consultation.

## CARACTÉRISTIQUES

- Démarrage x-trêmement rapide, réglable de 0.2 a 6 secondes.
- Arrêt x-trêmement rapide, réglable de 0.2 a 6 secondes.
- 3 vitesses: 33, 45, 78 rpm avec verrou quartz
- 3 gammes de vitesse possibles: +/-10% ; +/-20% ; +/-50%
- Lecture des disques inversée
- 2 boutons Start / Stop assurent un maximum de flexibilité
- Eclairage blanc de la cellule (incassable)
- Selecteur de sortie phono/line à l'arrière
- Bras métallique en forme de 'S' assemblé avec :
  - Contrepoids
  - Lève-bras avec verrou
  - Contrôle Anti-skating
  - Elévation du bras avec réglage de hauteur
- Pieds de support réglables pour mettre la platine à niveau

## AVANT L'UTILISATION

Vérifier la présence des composants suivants:

- Plateau
- Feutre
- Adaptateur 45 tours
- Contrepoids
- Porte cellule
- Mode d'emploi
- Câbles de connexion cinch/cinch

**PRECAUCIONS DE MANIPULATION****CONSEILS DE SECURITE:**

**CAUTION**  
RISK OF ELECTRIC SHOCK  
DO NOT OPEN



**ATENCIÓN:** Afin d'éviter tout risque d'électrocution, ne pas ouvrir l'appareil. En cas de problème, mettez-vous en contact avec votre revendeur.



Cette flèche dans un triangle met l'utilisateur en garde de la présence dans l'appareil de haut voltage sans isolation qui peut causer un risque d'électrocution.



Un point d'exclamation dans un triangle prévient de la présence d'instructions de fonctionnement et de maintenance fournies avec l'appareil.

Afin d'éviter tout risque d'électrocution ou d'incendie, n'exposez pas la platine aux intempéries ou à l'humidité.

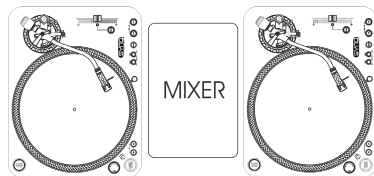
Ne pas insérer d'objets métalliques et ne pas laisser couler de liquide dans l'appareil. Des électrocutions ou dysfonctionnements peuvent s'en suivre.

**INSTALLATION:**

- Installer la platine dans un endroit bien ventilé afin de ne pas l'exposer à des températures trop élevées ou à de l'humidité.
- Utiliser la platine pendant une longue période dans un endroit chaud (à côté d'amplificateurs, spots,...) peut diminuer son rendement.
- Éviter les vibrations sonores (haut-parleurs,...) pour ne pas avoir d'effet de feedback.
- Installer la platine sur une surface stable et horizontale. Préférer des surfaces en béton ou en marbre plutôt que le bois qui amplifierait les vibrations.
- S'assurer que ni la platine, ni ses câbles n'entrent en contact avec des sources provoquant des vibrations. Être particulièrement prudents lors de l'utilisation avec un flightcase.
- Grâce à ses 2 boutons de démarrage, la platine X-TRM1 peut être utilisée de manière traditionnelle ou lors de compétitions.

**Installation traditionnelle:**

La plus part du temps en discothèques.  
Convient pour des mixages passifs.

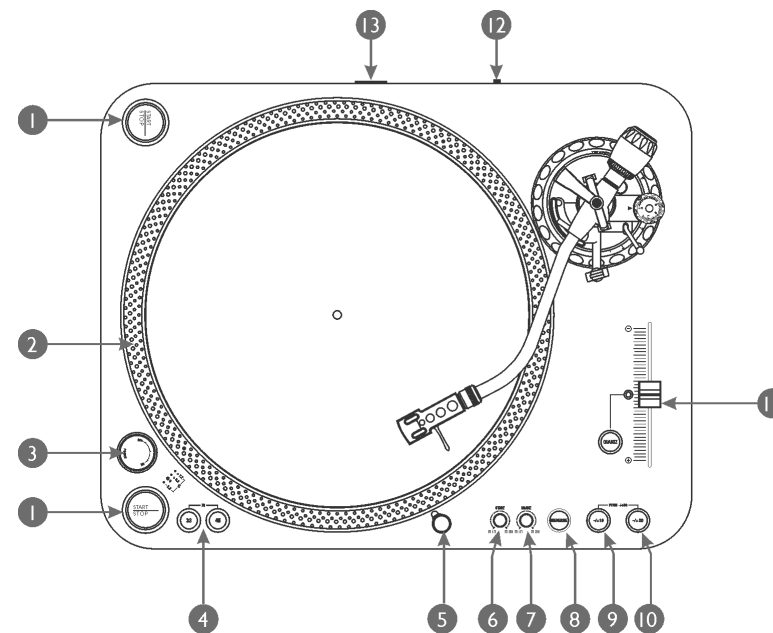
**Installation pour concours:**

Plus aisé pour scratcher et pour les  
Techniques de mix's plus agressifs.

**NETTOYAGE DE LA PLATINE:**

Nettoyer avec un tissu légèrement humide. Ne pas renverser d'eau à l'intérieur de la platine.

Ne pas utiliser de produits abrasifs (alcool,...) qui puissent endommager la platine.

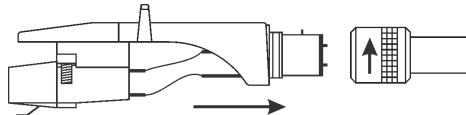
**CONTROLES ET FONCTIONS**

- 1. Bouton START / STOP:** Pousser pour démarrer ou arrêter le plateau.
- 2. Indication stroboscopique:** La lumière située dans l'interrupteur ON/OFF éclaire cette ligne de pointillés. Lors de la rotation du plateau, ces points indiquent la vitesse. Les points se dirigent vers la droite si la vitesse actuelle est inférieure à la vitesse sélectionnée (33,45,78). Les points se dirigent vers la gauche si la vitesse actuelle est supérieure à la vitesse sélectionnée. Les points ont l'air immobiles lorsque la vitesse est exacte. Utiliser le curseur Pitch (12) pour régler la vitesse.
- 3. Interrupteur ON/OFF:** Allumer / éteindre la platine.
- 4. Boutons de sélection de vitesse:** Sélection de la vitesse souhaitée.
  - Pousser sur le bouton "33" pour sélectionner la vitesse de 33 tours.
  - Pousser sur le bouton "45" pour sélectionner la vitesse de 45 tours.
  - Pousser sur les boutons "33" et "45" en même temps pour sélectionner la vitesse de 78 tours.
- 5. Eclairage de la capsule:** Lumière blanche très utile pour localiser un endroit précis sur le disque dans un environnement sombre.
- 6. Démarrage:** Réglage du temps que va mettre le plateau pour atteindre sa vitesse normale. Avec le potentiomètre totalement à gauche, la durée de démarrage est minimale (0,2sec). Avec le potentiomètre totalement à droite, la durée est maximale (6sec).
- 7. Arrêt:** Réglage du temps que va mettre le plateau pour s'arrêter complètement. Avec le potentiomètre totalement à gauche, la durée de freinage est minimale (0,2sec). Avec le potentiomètre totalement à droite, la durée est maximale (6sec).

8. **Bouton de lecture inversée:** Pousser pour inverser le sens de rotation du plateau. Re-pousser pour revenir en mode de lecture normal.
9. **Bouton PITCH RANGE +/-10%:** Pousser pour ajuster la gamme de vitesse du curseur à +/-10%. Utiliser dans le cas de mixages précis (sur le beat).
10. **Bouton PITCH RANGE +/-20%:** %: Pousser pour ajuster la gamme de vitesse du curseur à +/-20%. Pousser simultanément les boutons +/-10% y +/-20% pour ajuster la vitesse du curseur à +/-50%. Utiliser de manière à obtenir des effets spéciaux.
11. **Curseur PITCH & bouton QUARTZ:** Le curseur permet d'ajuster la vitesse du plateau. La gamme dépend des boutons 9 et 10. Quand le curseur est positionné au centre, un LED s'allume pour indiquer que la vitesse est juste. Le bouton QUARTZ permet de mettre la platine à vitesse exacte même si le curseur n'est pas centré.
12. **Sortie PHONO/LINE:** Suivant la position du sélecteur, vous pouvez brancher la platine sur une entrée phono ou line à l'aide du câble cinch/cinch inclus. (les câbles "cinch" peuvent aussi porter le nom de "RCA")
13. **Câble secteur:** brancher sur du 220V AC avec le câble fourni.
14. **Porte cellule:** Se référer aux instructions du fabricant de la capsule. Laisser la protection sur la cellule pendant la manipulation. Connecter les fils comme suit:

- Blanc (L+) Canal gauche+
- Bleu (L-) Canal gauche-
- Rouge (R+) Canal droit+
- Vert (R-) Canal droit-

15. **Verrou du porte cellule:** Insérer le porte cellule dans le bras et tourner le verrou comme indiqué ci-dessous.



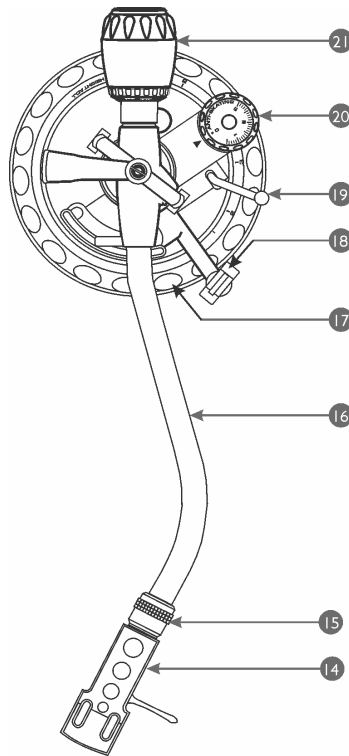
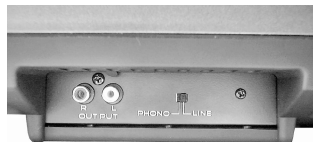
16. **Bras en forme de 'S',** totalement manuel. Pour démarre la lecture, positionner l'aiguille sur le disque en se servant du support du porte capsule. Manipuler la cellule prudemment afin de n'abîmer ni le diamant, ni le disque.

17. **Élévation du bras:** Permet de régler la hauteur du bras. Débloquer le bras en tournant de 90° vers la gauche le bouton situé à côté de l'anti-skating. Tourner l'anneau de base vers la droite pour élever le bras et vers la gauche pour le descendre. Bloquer le bras en tournant le bouton de 90° vers la droite.

18. **Base du bras:** La base du bras inclus le réglage de la hauteur.

19. **Lever lève-bras:** Permet de lever ou descendre le bras.

20. **Bouton anti-skating:** Pendant la lecture d'un disque, la force centrifuge tend à déporter la cellule vers le centre du disque. Ce

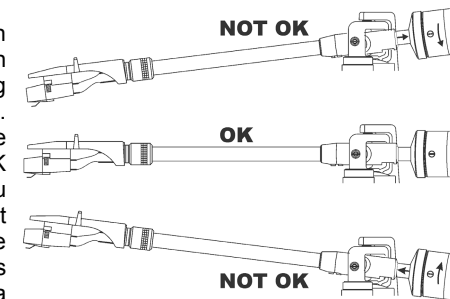


bouton permet d'éliminer ce problème en maintenant l'aiguille au centre du sillon. Pour les lectures simples, régler ce bouton sur la valeur équivalente à la pression de la cellule (Pression de la cellule = 3gr. → anti-skating = 3).

21. **Contrepoids:** Permet de régler la pression nécessaire à la cellule. Pour connaître la pression idéale, il faut se référer aux instructions du fabricant de la cellule.

**Installation de la cellule:**

S'assurer que la cellule est bien installée dans le bras. Mettre un disque et positionner l'anti-skating sur zéro. Abaisser le lève-bras. Tourner le contrepoids jusqu'à ce que le bras flotte en équilibre (OK sur le dessin). Mettre l'anneau gradué en position zéro en faisant attention de ne pas bouger le contrepoids. Tourner le contrepoids complet jusqu'à obtention de la pression adéquate. **Ne pas oublier de remettre l'anti-skating à la position correspondente.**



**SPECIFICACIONS**

- Moteur:** 16 pole, 3phase, brushless DC motor
- Driving Method:** Direct Drive
- Puissance du moteur:** Plus de 4.5kg / cm
- Durée de démarrage:** 0,20 ~ 6,00 secondes (ajustable)
- Durée de freinage:** 0,20 ~ 6,00 secondes (frein électronique ajustable)
- Sélection de vitesse:** 33<sup>1/3</sup> ~ 45 ~ 78 tours
- Réglage de vitesse:** +/-10% ~ +/-20% ~ +/-50%
- Wow & Flutter:** Moins de 0,1% WRMS (JIS WTD)
  
- Type de bras:** Static balanced S-shaped tone arm.
- Tracking Error angle:** Moins de 3°
- Poids de la cellule:** 13~18g.
- Valeur Ant-skating:** 0~3g.
  
- Allimentation:** 230V~ 50Hz.
- Consummation:** 13Watts
- Dimensions:** 450 x 353 x 86mm (WxDxH)
- Poids:** 11kg.

# HANDLEIDING

## INTRODUCTIE

Hartelijke dank en gefeliciteerd met de aankoop van dit **SYNQ** product. Gelieve deze handleiding aandachtig te lezen zodat U dit product perfect kan bedienen. Wij raden U aan om deze handleiding nadien veilig op te bergen zodat U ze later nog kan raadplegen.

## KENMERKEN

- Motor met extreem hoog aandrijfkoppel
- Extreem snelle start, regelbaar tussen 0.2 en 6 seconden.
- Extreem snelle stop, regelbaar tussen 0.2 en 6 seconden.
- 3 snelheden: 33, 45, 78 rpm met kwarts stabilisatie
- 3 instelschalen voor snelheidsregeling: +/-10% ; +/-20% ; +/-50%
- Voorwaarts / achterwaarts afspelen van de plaat
- 2 start / stop drukknoppen voor maximale flexibiliteit
- Onverslijtbare naaldverlichting met witte LED
- Phono/line schakelaar op de achterzijde
- Metalen S-vormige toonarm met:
  - Tegengewicht
  - Hoogteregeling met vergrendeling
  - Anti-skate regeling
  - Toonarm lift met hendeltje
- Grote, regelbare voeten voor een perfecte stabiliteit

## VOOR GEBRUIK

Kijk even na of, naast de basis, onderstaande onderdelen in de verpakking aanwezig zijn:

- Draai plateau
- Slipmat
- 45-toeren adapter
- Tegengewicht van de toonarm
- Celhouder
- Handleiding
- Cinch/cinch audiokabel

## INSTALLATIE EN GEBRUIK

### VEILIGHEIDSVOORSCHRIFTEN:



**OPGELET:** Gelieve, om het risico van elektrische schokken te vermijden, het apparaat niet zelf te openen. Binnenin vindt U geen onderdelen die U zelf kan vervangen. Voor reparaties doet U best uitsluitend beroep op degelijk opgeleid personeel. De driehoek met bliksem symbool waarschuwt U dat er in dit apparaat ongeïsoleerde spanning aanwezig is die bij aanraking een elektrische schok kan veroorzaken. De driehoek voorzien van een uitroepteken waarschuwt U dat er belangrijke gebruikersinstructies in de bijbehorende handleiding te vinden zijn.

Om elektrische schokken te voorkomen mag dit apparaat niet aan regen en vocht worden blootgesteld. Breng geen metalen voorwerpen in de draaitafel en zorg ervoor dat er geen vloeistoffen in het apparaat terecht kunnen komen. Elektrische schokken of slechte werking kunnen het gevolg zijn.

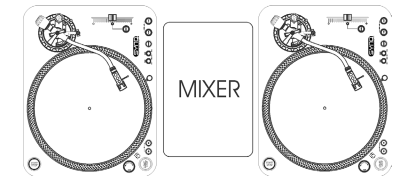
### INSTALLATIEVOORSCHRIFTEN:

- Plaats de draaitafel in een goed geventileerde ruimte waar zij niet blootgesteld is aan hoge temperaturen of vocht.
- Het plaatsen en het gebruik van de draaitafel gedurende een lange periode in de nabijheid warmtebronnen zoals versterkers, spots, enz. zal zijn werking beïnvloeden.
- Wanneer de draaitafel gebruikt wordt in een zeer lawaaierige omgeving, bijvoorbeeld naast klankkasten, kan de naald verspringen en kan er terugkoppeling ontstaan.
- Plaats het toestel op een perfect horizontale en stabiele ondergrond. Een harde of marmeren ondergrond is perfect. Een houten oppervlak is een slechte keuze daar dit de trillingen versterkt.
- Vermijd dat de audiokabels en voedingskabel in contact komen met trillende voorwerpen. In een draagkoffer kan de draaitafel best niet direct in contact staan met de wanden van de koffer.
- Dankzij zijn 2 start/stop toetsen kan de X-TRM1 draaitafel zowel op een traditionele als op een "battle" manier opgesteld worden:



#### Traditionele opstelling:

Meestal toegepast in discotheken.  
Het beste voor allround mixen.



#### Battle opstelling:

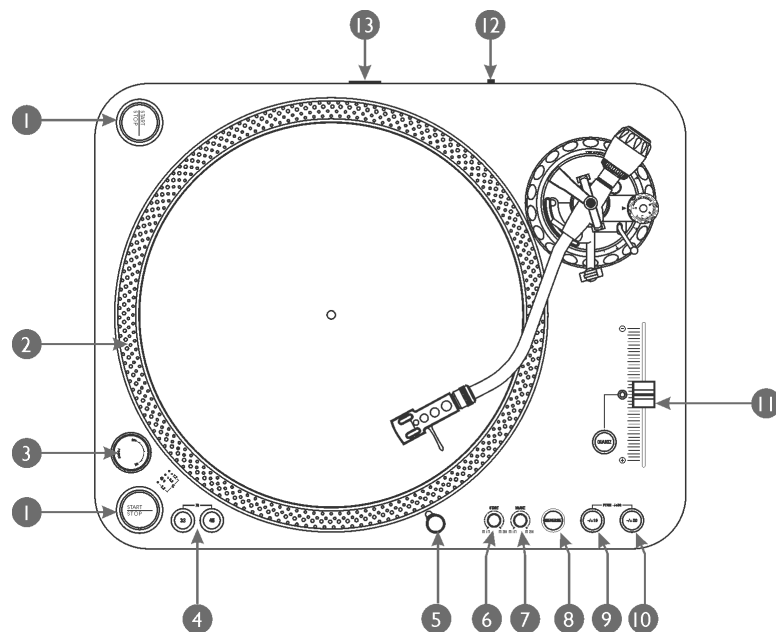
Meestal toegepast bij het scratchen  
of andere agressieve mixtechnieken

### REINIGING VAN DE DRAAITAFEL:

Reinig de draaitafel met een vochtig doek. Vermijd dat er water in het toestel komt. Gebruik nooit vluchtige vloeistoffen zoals benzeen of thinner welke het toestel kunnen beschadigen.

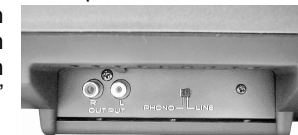


## BEDIENINGEN EN FUNCTIES



1. **START / STOP Toets:** Druk op deze toets om het draaien van het draaiplateau te starten of te stoppen.
2. **STROBE Stippen:** De stippen op het draaiplateau worden samen met het licht dat in de voedingsschakelaar is ingebouwd gebruikt. Terwijl de plateau draait geven de stippen de snelheid weer. De stippen vloeien naar rechts als de snelheid lager ligt dan de gekozen initiale snelheid (33, 45, 78). Wanneer de stippen naar links vloeien ligt de snelheid hoger. Als de stippen lijken stil te staan is de snelheid juist. Gebruik de Pitch schuifregelaar (12) om de snelheid aan te passen.
3. **VOEDINGSSCHAKELAAR:** Gebruik deze knop om het toestel aan of uit te zetten.
4. **SNELHEIDSKEUZE toetsen:** Gebruik deze toetsen om de snelheid in te stellen.
  - Druk op "33" om een snelheid van 33tpm in te stellen.
  - Druk op "45" om een snelheid van 45tpm in te stellen.
  - Druk gelijktijdig op "33" en "45" om een snelheid van 78tpm in te stellen.
5. **NAALDVERLICHTING:** De witte naaldverlichting (led) kan gebruikt worden om de juiste plaats op de plaat te vinden bij het gebruik in een donkere ruimte.
6. **START:** Gebruik deze knop om de opstarttijd in te stellen. De opstarttijd is minimaal als de knop volledig naar links gedraaid is. (De ingestelde snelheid wordt na 0.2sec bereikt) De opstarttijd is maximaal als de knop volledig naar rechts gedraaid is. (De ingestelde snelheid wordt na 6sec bereikt)
7. **BRAKE:** Gebruik deze knop om de uitlooptijd in te stellen. De uitlooptijd is minimaal als de knop volledig naar links gedraaid is. (Volledige stilstand na 0.2sec) De uitlooptijd is maximaal als de knop volledig naar rechts gedraaid is. (Volledige stilstand na 6sec)

8. **REVERSE Toets:** Druk op deze toets om de rotatie van de draaiplateau om te keren, druk nogmaals op deze toets om het omgekeerd draaien te annuleren.
9. **PITCH RANGE +/-10% Toets:** Druk op deze toets om het bereik van de Pitch schuifregelaar in te stellen op +/-10%. Wordt gebruikt bij het uitvoeren van precieze snelheidsregelingen. (beat mixen)
10. **PITCH RANGE +/-20% Button:** Druk op deze toets om het bereik van de Pitch schuifregelaar in te stellen op +/-20%. Druk tegelijkertijd op de +/-10% en +/-20% toetsen om het bereik van de Pitch schuifregelaar in te stellen op +/-50%. Dit wordt meestal gebruikt om speciale effecten te creëren.
11. **PITCH Regelaar & QUARTZ Toets:** Gebruik de Pitch schuifregelaar om de snelheid van de draaiplateau in te stellen. Het bereik hiervan hangt af van de "Pitch Range" toetsen (9+10). Wanneer de schuifregelaar in zijn middenpositie staat licht er een led op om aan te tonen dat de snelheid is vergrendeld op de juiste gemiddelde snelheid. Bij het indrukken van de QUARTZ Toets wordt de juiste gemiddelde snelheid afgedwongen, zelfs al staat de schuifregelaar niet in zijn middenpositie.
12. **PHONO/LINE uitgang:** Afhankelijk van de stand van de keuzeschakelaar kan U deze draaitafel op een phono of line ingang van de mengtafel aansluiten. (een "cinch" aansluiting wordt soms ook een "RCA" aansluiting genoemd)



13. **VOEDINGSKABEL Aansluiting:** gebruik deze om de meegeleverde voedingskabel aan te sluiten.
14. **CELHOUDER:** Installeer de cel hierop. Let hiervoor op de aanwijzingen van de Celconstructeur. Laat tijdens het monteren de naaldbescherming op de cel, dit om de beschadiging van de naald te voorkomen.

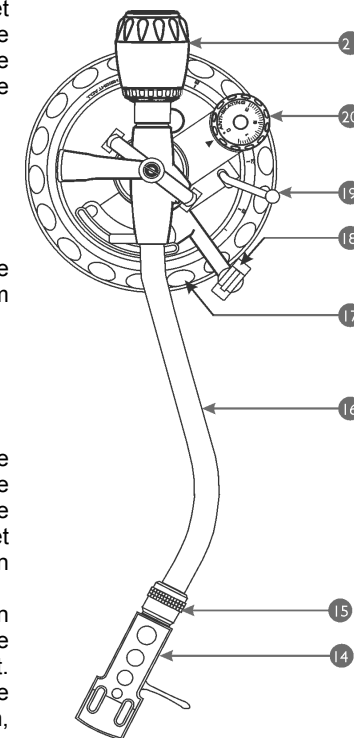
Verbind de draden als volgt:

Wit (L+)	Linkerkanaal +
Blauw (L-)	Linkerkanaal -
Rood (R+)	Rechterkanaal +
Groen (R-)	Rechterkanaal -

15. **CELHOUDER VERGRENDELING:** Breng de celhouder in de toonarm en draai de ring aan om de celhouder te vergrendelen.



16. **TOONARM:** Dit is een volledig S-vormige toonarm. Om de weergave te starten: plaats de naald voorzichtig op de plaat door middel van de vingersteun op de celhouder. Laat de naald niet op de plaat vallen, dit kan zowel de diamant van de naald alsook de vinylplaat beschadigen.
17. **TOONARM LIFT:** Gebruik dit om de hoogte van de toonarm in te stellen. Leg een vinylplaat op de draaitafel en plaats de naald ergens op de plaat. Ontgrendel voorzichtig de toonarm lift door de kleine zwarte knop aan de basis van de toonarm,



vlakbij de ANTI SKATING knop ongeveer 90° in tegen wijzerzin te draaien. Draai de basisring in uurwerk wijzerzin om de toonarm hoger te brengen of in tegen wijzerzin om de toonarm lager te brengen. Zorg ervoor dat de toonarm horizontaal staat. Vergrendel opnieuw de toonarm lift door de kleine zwarte knop ongeveer 90° in wijzerzin te verdraaien.

**18. TOONARM BASIS:** Te toonarm basis beschikt over een hoogteregeling en een toonarm steun.

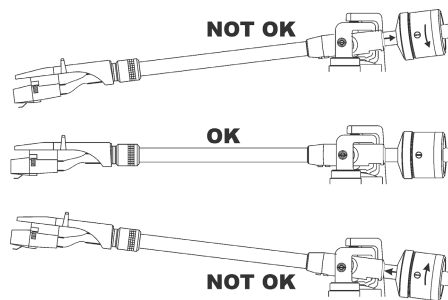
**19. TOONARM HEFBOOM:** Hiermee kan men de opwaartse en neerwaartse toonarm bewegingen controleren om de naald op de vinylplaat te zetten.

**20. ANTI-SKATE Knop:** Bij het afspelen van een plaat worden er zijdelingse krachten ontwikkeld die de naald naar de binnenkant of naar de buitenkant drukken. Men kan de anti-skate knop gebruiken om deze krachten tegen te werken en zo de naald in het midden van de groef houden. Voor een gewone weergave zet men meestal de anti-skate knop op dezelfde waarde als de neerwaartse druk die men op de naald geeft (in gr.) vb. (Naalddruk = 3gr. → anti-skate = 3)

**21. TEGENGEWICHT:** Gebruik het tegengewicht om de neerwaartse naalddruk in te stellen. Raadpleeg hiervoor de gebruiksaanwijzing van de naaldconstructeur.

#### Instellen van de naalddruk:

Controleer of de cel goed vast op de celhouder staat en dat de naald beschermingskap verwijderd is. Leg een vinylplaat op de draaitafel en zorg ervoor dat de anti-skate op nul staat. Zet de toonarm hefboom in de benedenstand. Neem de toonarm en draai aan het tegengewicht tot de toonarm perfect in balans is → Hij zweeft horizontaal boven het draaiplateau (zie "OK" afbeelding rechts) Zet nu de drukring (voorkant van het tegengewicht met markeringen) op de nul positie terwijl U het tegengewicht goed vast houdt zodat het niet beweegt. Draai vervolgens het geheel tegelijkertijd (teggengewicht + ring met markeringen) tot men de gewenste naalddruk afleest op de ring met markeringen. **Vergeet niet de anti-skate knop terug juist in te stellen.**



## EIGENSCHAPPEN

<b>Motor:</b>	16-polige, 3fase, borstelloze DC motor
<b>Aandrijving:</b>	Direct Drive
<b>Aandrijfkoppel:</b>	Meer dan 4.5kg / cm
<b>Starttijd:</b>	0,20 ~ 6,00 seconden (regelbaar)
<b>Braking Time:</b>	0,20 ~ 6,00 seconden (regelbare elektronische rem)
<b>Snelheidskeuze:</b>	33 <sup>1/3</sup> ~ 45 ~ 78 RPM
<b>Snelheidsregeling:</b>	+/-10% ~ +/-20% ~ +/-50%
<b>Wow &amp; Flutter:</b>	minder dan 0,1% WRMS (JIS WTD)
<b>Toonarm type:</b>	Statisch gebalanceerde S-vormige toonarm.
<b>Tracking Error angle:</b>	Minder dan 3°
<b>Gewicht v/d cel:</b>	13~18g.
<b>Anti-skate draagwijdte:</b>	0~3g.
<b>Voeding:</b>	230V~ 50Hz.
<b>Verbruik:</b>	13Watt
<b>Afmetingen:</b>	450 x 353 x 86mm (BxDxH)
<b>Gewicht:</b>	11kg.

# BEDIENUNGS ANLEITUNG

## EINLEITUNG

Danke, das Sie sich für ein SYNQ-Produkt entschieden haben. Bitte lesen Sie sich diese Bedienungsanleitung durch, um dieses Produkt richtig bedienen und handhaben zu können. Wenn Sie sich die Anleitung durchgelesen haben, bewahren Sie diese an einem sicheren Ort auf, um jederzeit nachschlagen zu können.

## FUNKTIONEN

- Sehr starker High Torque Direct Drive Motor
- Sehr schneller Start, einstellbar von 0,2 bis 6 Sekunden
- Sehr schneller Stop, einstellbar von 0,2 bis 6 Sekunden
- 3 Geschwindigkeiten: 33, 45, 78 rpm mit Quartz Lock-Funktion
- 3 Pitch-Bereiche: +/-10%, +/-20%, +/-50%
- Vorwärts/Rückwärts Abspielmöglichkeit
- 2 Start/Stop Tasten für hohe Flexibilität
- Phono/Line Ausgangs-Wahlschalter auf der Rückseite.
- Robustes weisses LED Target Light
- Metallischer S-förmiger Tonarm mit:
  - Kontergewicht
  - Höhenverstellung mit Verriegelung
  - Anti-skating Einstellung
  - Tonarmlift mit Höheneinstellung
- Einstellbare Tonarmabsenkung für ideale Einpegelung

## VOR INBETRIEBNAHME

Kontrollieren Sie, ob folgende Teile im Karton enthalten sind:

- Plattenteller
- Slipmat
- 45-rpm Adapter
- Tonarmgewicht
- Headshell
- Bedienungsanleitung
- Chinch-Chinch Kabel

## VORSICHTSMASSNAHMEN ZUR BEDIENUNG

### SICHERHEITSVORSCHRIFTEN:



**CAUTION**  
RISK OF ELECTRIC SHOCK  
DO NOT OPEN



**ACHTUNG:** Um sich nicht der Gefahr eines elektrischen Schlags auszusetzen, entfernen Sie keines der Gehäuseteile. Im Geräteinneren befinden sich keine vom Benutzer reparierbaren

Teile. Überlassen Sie Reparaturen dem qualifizierten Kundendienst!



Das Blitzsymbol im Dreieck weist den Benutzer darauf hin, dass eine Berührungsfahrer mit nicht isolierten Teilen im Geräteinneren, welche eine gefährliche Spannung führen, besteht. Die Spannung ist so hoch, dass hier die Gefahr eines elektrischen Schlags besteht.



Das Ausrufezeichen im Dreieck weist den Benutzer auf wichtige Bedienungs- und Wartungshinweise in den Dokumenten hin, die dem Gerät beiliegen.

Um Feuer oder elektrische Schläge vorzubeugen, setzen Sie dieses Gerät niemals Nässe und Feuchtigkeit aus! Stellen Sie keine Behälter mit Flüssigkeiten in die Nähe des Gerätes, es ist nicht wasserdicht und könnte beschädigt werden.

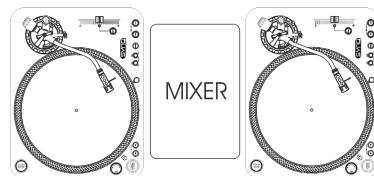
### INSTALLATIONSANLEITUNG:

- Stellen Sie den Plattenspieler in einem gut belüfteten Raum auf, wo er nicht hohen Temperaturen und Feuchtigkeit ausgesetzt ist.
- Platzieren und benutzen Sie den Plattenspieler für längere Zeiten neben sehr warmen Geräten wie Verstärker, Lampen, etc., könnte es die Funktion des Gerätes beeinträchtigen.
- Wenn der Plattenspieler in der Nähe von Lautsprechern oder bestimmten anderen Geräten steht, kann es zu akustischen Beeinträchtigungen kommen (Rückkopplung).
- Stellen Sie den Plattenspieler auf einer ebenen und sehr stabilen Oberfläche auf. Eine rein hölzerne Oberfläche ist keine gute Wahl, da hier Vibrationen entstehen können.
- Seien Sie sicher, dass der Plattenspieler mit den Netz- und Audioanschlüssen nicht irgendwelche vibrierende Oberflächen berührt. Passen Sie besonders auf, wenn das Gerät in einem Plattenspieler-Case eingebaut ist.
- Da der Plattenspieler zwei Start/Stop Tasten hat, kann er für den herkömmlichen Gebrauch und im senkrechten Battle-Style betrieben werden:



#### TRADITIONELLER STYLE:

Meist verwendete Art in Diskotheken.  
Geeignet für Allround-Mixing.



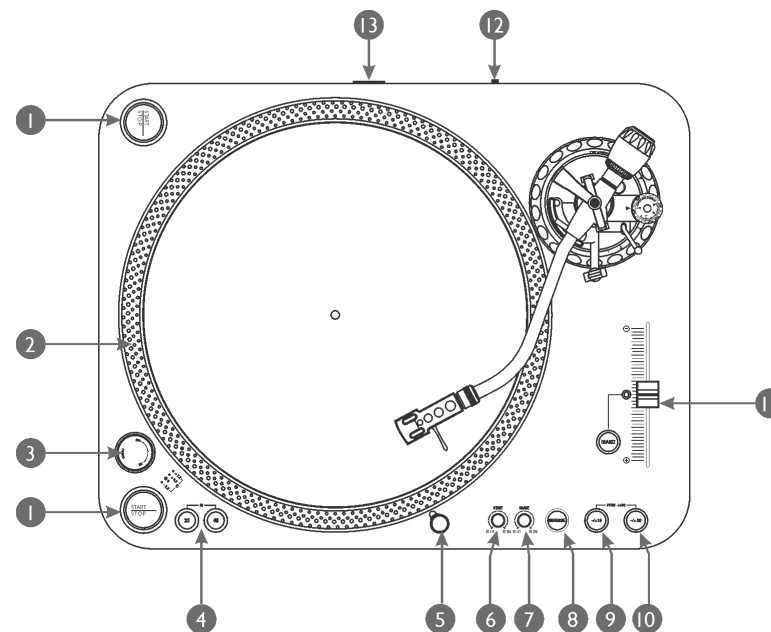
#### BATTLE STYLE:

Meist verwendete Art für Scratching  
und andere aggressive Mixing-Arten

### REINIGUNG UND PFLEGE DES GERÄTES:

Reinigen Sie das Gerät mit einem feuchten Tuch. Vermeiden Sie Wassereintritt in das Geräteinnere. Verwenden Sie keine scharfen Reinigungsmittel wie Reinigungsbenzin oder ähnliches, Sie könnten sonst das Gerät zerstören.

## FUNKTIONEN UND ANZEIGEN

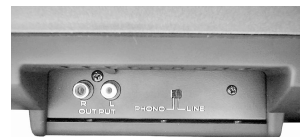


- 1. START/STOP Tasten:** Drücken Sie diese Taste zum Starten oder Stoppen des Plattentellers.
- 2. STROBE PUNKTE:** Die Punkte rund um den Plattenteller werden in Verbindung mit der Lampe im Power On/Off Schalter genutzt. Während der Plattenteller rotiert, helfen diese Punkte die Geschwindigkeit anzuzeigen. Diese Plattentellerpunkte wandern nach rechts, wenn die Geschwindigkeit langsamer ist als eingestellt wurde (33, 45, 78). Wenn diese Punkte nach links laufen, ist sie schneller. Wenn diese Punkte still stehen, dann stimmt die Geschwindigkeit exakt mit der eingestellten überein. Verwenden Sie die Pitch-Taste (12) zum Einstellen der Geschwindigkeit.
- 3. POWER ON/OFF TASTE:** Schalten Sie den Plattenspieler hier ein und aus.
- 4. GESCHWINDIGKEITSAUSWAHL-TASTEN:** Wählen Sie aus:
  - Drücken Sie "33" für Auswahl 33rpm.
  - Drücken Sie "45" für Auswahl 45rpm.
  - Drücken Sie "33" und "45" gleichzeitig für Auswahl 78rpm.
- 5. TARGET LIGHT:** Dieses weiße LED Target Light dient dazu, um einen genauen Punkt auf der Schallplatte auch an dunklen Orten zu lokalisieren.
- 6. STARTZEIT:** Hier können Sie einstellen, wie schnell der Plattenteller die eingestellte Geschwindigkeit erreicht. Startzeit ist auf Minimum, wenn der Regler ganz nach links gedreht wird (min 0,2 sek). Startzeit ist auf Maximum, wenn der Regler ganz nach rechts gedreht wird (max 6 sek).
- 7. STOPZEIT:** Hier können Sie einstellen, wie schnell der Plattenteller von der eingestellten Geschwindigkeit zum vollständigen Stillstand kommt. Stopzeit ist auf

Minimum, wenn der Regler nach links gedreht wird (Stop nach 0,2 sek). Stopzeit ist auf Maximum, wenn der Regler nach rechts gedreht wird (Stop nach 6 sek).

- 8. **REVERSE Taste:** Drücken Sie diese Taste, um die Abspielrichtung umzudrehen. Durch nochmaliges Drücken kommen Sie wieder in den normalen Abspielmodus zurück.
- 9. **PITCH BEREICH +/-10% Taste:** Drücken Sie diese Taste, um den Pitch-Bereich auf +/-10% einzustellen. Verwendung für präzise Geschwindigkeitseinstellungen.
- 10. **PITCH BEREICH +/-20% Taste:** Drücken Sie diese Taste, um den Pitch-Bereich auf +/-20% einzustellen. Drücken Sie die +/-10% und +/-20% Taste gleichzeitig, um den Pitch-Bereich auf +/-50% einzustellen. Verwendung für spezielle Effekte.
- 11. **PITCH FADER & QUARTZ Taste:** Verwenden Sie den Pitch-Fader, um die Geschwindigkeit zu verändern. Der Pitch-Bereich basiert auf den Pitch-Bereich-Tasten (9+10). Wenn der Fader in der Mittelposition steht, leuchtet eine LED auf, welche genau die exakte Mittelgeschwindigkeit signalisiert. Wenn die Quartz-Taste gedrückt wird, geht das Gerät wieder auf die exakte Mittel-Geschwindigkeit zurück, auch wenn sich der Pitch-Fader nicht in der Mittenstellung befindet.

12. **PHONO/LINE Ausgang:** Abhängig von der Position des Phono/Line Schalters, können Sie den Plattenspieler an jeden Phono oder Line Eingang mit dem mitgelieferten Chinchkabel anschließen. (wird auch RCA-Connector genannt).

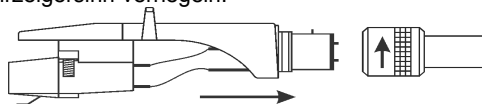


13. **POWER CORD Anschluss:** Dieser Anschluss ist der Netzanschluss (Strom), achten Sie auf die Spannungsangabe beim Netzanschluss.

14. **HEADSHELL:** Installieren Sie hier das Tonabnehmersystem, achten Sie aber bei der Installation auf die Herstellerangaben dieses Tonabnehmersystems. Lassen Sie die Nadelschutzabdeckung während der Montage auf dem System. Folgende Anschlüsse sind gegeben:

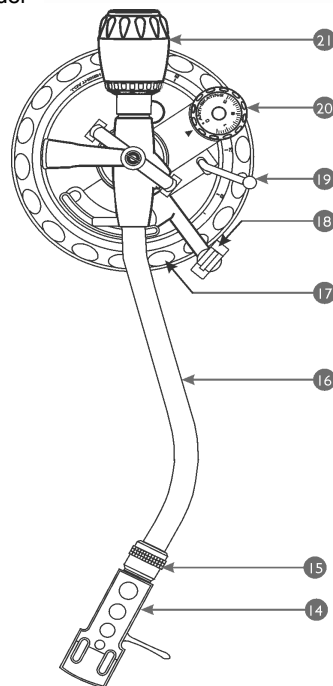
- Weiss (L+) Linker Kanal +
- Blau (L-) Linker Kanal -
- Rot (R+) Rechter Kanal +
- Grün (R-) Rechter Kanal -

15. **HEADSHELL VERSCHLUSS:** Montieren Sie das System, indem Sie es auf das vordere Ende des Tonarmes stecken und den Bajonettverschluss im Uhrzeigersinn verriegeln.



16. **TONARM:** Dieser ist ein manueller s-förmiger Tonarm. Um die Wiedergabe zu starten, platzieren Sie den Tonarm vorsichtig mit dem Finger am Hebearm des Headshells auf die Schallplatte, andernfalls können Sie die Schallplatte zerkratzen oder die Nadel beschädigen.

17. **TONARM LIFT:** Diese Funktion dient zur Höhenverstellung des Tonarms. Legen Sie eine Schallplatte auf und platzieren Sie den Tonarm irgendwo darüber. Entriegeln Sie den Tonarmlift vorsichtig anhand dem



kleinen Rad, neben dem Anti Skating Rad 90° im Uhrzeigersinn. Drehen Sie das grosse Rad, um den Tonarm zu heben oder zu senken, um die waagrechte richtige Position zu erreichen. Nun verriegeln Sie die Tonarmhöhenverstellung wieder anhand des Rades wieder (90°)

18. **TONARMBASIS:** Die Tonarmbasis enthält die Höhenverstellung und die Tonarmauflage.

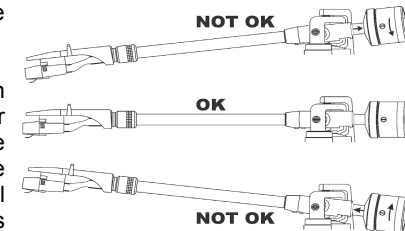
19. **TONARMHEBEL:** Kontrolliert die Auf- und Abwärtsbewegung des Tonarmes.

20. **ANTI-SKATE RAD:** Wenn eine Schallplatte spielt, wirken verschiedene Kräfte auf den Tonarm Richtung Platteninneres oder Richtung ausserhalb. Das Anti-Skate Rad dient dazu, diese Kräfte konstant zu halten, egal wo der Tonarm sich gerade auf der Schallplatte bewegt. Stellen Sie einfach Anti Skate gleich wie den Auflagedruck der Systemnadel ein (zB. Gewicht 3gr – Anti Skate auf 3 stellen).

21. **KONTERGEWICHT:** Benutzen Sie das Kontergewicht (Tonarmgewicht), um die Balance des Tonarmes und somit auch den Auflagedruck zu verstellen. Für den korrekten Auflagedruck lesen Sie sich die Herstellerangaben des Systems durch.

**Einstellung des Auflagedrucks:**

Vergewissern Sie sich, das das System in Ordnung ist und die Schutzabdeckung der Nadel entfernt wurde. Legen Sie eine Platte auf und stellen Sie das Anti Skate auf Null. Stellen Sie den Tonarmhebel hinunter. Jetzt stellen Sie das Kontergewicht so ein, bis der Tonarm perfekt balanciert. Nun stellen Sie den Ring auf dem Kontergewicht auf Null zurück. Jetzt können Sie das Gewicht des Systems nach Herstellerangabe einstellen. **Vergessen Sie nicht, den Anti-Skate wieder dementsprechend einzustellen.**



**TECHNISCHE SPEZIFIKATIONEN**

<b>Motor:</b>	16 Pole, 3 Phasen, bürstenloser DC Motor
<b>Antriebsmethode:</b>	Direktgetrieben
<b>Start Drehmoment:</b>	Mehr als 4,5 kg/cm
<b>Startzeit:</b>	0,20 ~ 6,00 sek. (justierbar)
<b>Stopzeit:</b>	0,20 ~ 6,00 sek. (justierbare elektronische Bremse)
<b>Geschwindigkeiten:</b>	33 <sup>1/3</sup> ~ 45 ~ 78 RPM
<b>Pitch-Bereiche:</b>	+/-10% ~ +/-20% ~ +/-50%
<b>Klirrfaktor:</b>	Weniger als 0,1% WRMS (JIS WTD)

<b>Tonarmtyp:</b>	Fester ausbalancierter s-förmiger Tonarm
<b>Tracking Fehler:</b>	Weniger als 3°
<b>Systemgewicht:</b>	13~18 g
<b>Anti-Skate Bereich:</b>	0~3 g

<b>Netzanspeisung:</b>	230V~ 50Hz
<b>Leistungsaufnahme:</b>	13 Watt
<b>Dimensionen:</b>	450 x 353 x 86mm (BxTxH)
<b>Gewicht:</b>	11kg

# MANUAL DE INSTRUCCIONES

## INTRODUCCION

Le felicitamos y le agradecemos por la adquisición de este producto **SYNQ**. Lea atentamente las siguientes instrucciones para saber como utilizar este producto de manera correcta. Recoja este manual en un sitio seguro para volver a consultarlo ulteriormente.

## CARACTERISTICAS

- Arranque x-tremamente rápido, ajustable de 0.2 a 6 segundos.
- Frenado x-tremamente rápido, ajustable de 0.2 a 6 segundos.
- 3 velocidades: 33, 45, 78 rpm con cerrojo quartz
- 3 gamas de velocidad posibles: +/-10% ; +/-20% ; +/-50%
- Lectura inversada
- 2 botones de arranque Start / Stop para flexibilidad máxima
- Iluminación de capsula de color blanco)
- Selector de salida phono/line en la parte trasera.
- Brazo metalico en forma de 'S' incorporando :
  - Contra peso
  - Ajuste de elevación con cerrojo
  - Control anti deslizante (Anti-skating)
  - Elevación del brazo con ajuste de altura
- Pies de soporte regulables para poner la unidad a nivel

## ANTES DEL USO

Comprobar que los componentes siguientes estén presentes:

- Platillo
- Patinador
- Adaptador 45 rpm
- Contrapeso
- Porta capsula
- Instrucciones de funcionamiento
- Cables de conexión cinch/cinch

## PRECAUCIONES DE MANIPULACION

### INSTRUCCIONES DE SEGURIDAD:



**ATENCIÓN:** Para evitar todo riesgo de electrocución, no abrir el tape. En caso de problema, pongase en contacto con su vendedor. Esta flecha en un triangulo suele avisar de la



presencia en el tape de "voltaje peligroso" sin aislación que puede ser suficiente para causar un riesgo de electrocución.



El punto de exclamación en un triangulo suele avisar al usuario de la presencia de instrucciones de funcionamiento y de mantenimiento importantes en el manual que acompaña este producto.

Para evitar riesgos de electrocución o incendio, evitar la exposición a la lluvia o humedad. No introducir objetos metalicos ni derramar liquido en la platina. Esto puede producir disfuncionamientos.

### INSTALACION:

- Instalar la platina en un sitio con buena ventilación para no exponerla a altas temperaturas o humedad.
- Colocar y utilizar la platina mucho tiempo en sitios calientes (al lado de amplificadores, focos,...) puede afectar sus prestaciones.
- Evitar las vibraciones sonoras, por ejemplo de altavoces, porque puede producirse zumbido.
- Colocar la platina de manera estable y horizontal. Colocar de preferencia sobre un zócalo de hormigón o de marbol y evitar la madera que amplificará las vibraciones.
- Asegurese que ni la platina ni sus cables estén en contacto directo con una fuente de vibraciones. Tener cuidado al usar la platina con un flying case.
- Gracias a sus 2 botones de arranque 'start/stop', la platina X-TRM1 puede ser utilizada de manera tradicional o para concursos:



#### Uso tradicional:

Habitualmente en discotecas .  
Conviene para mezclas pasivas.



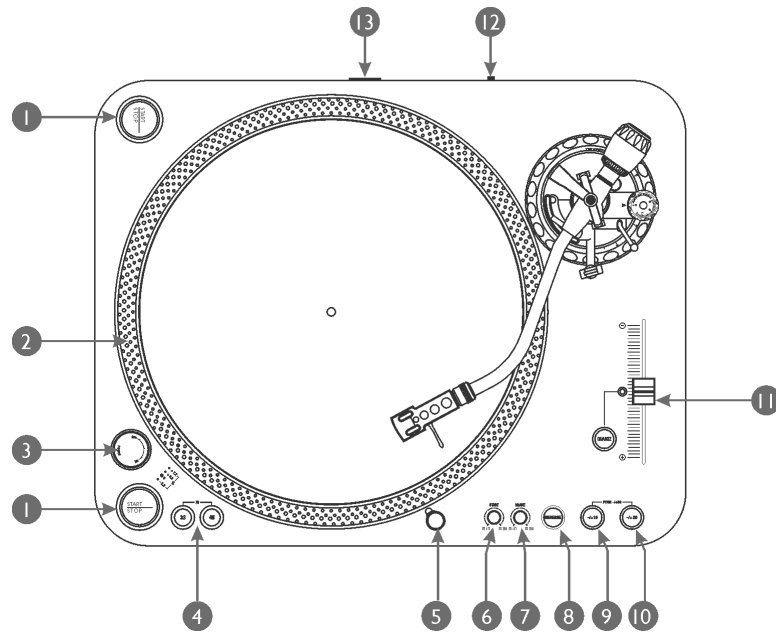
#### Uso en competición:

Facilita el 'scratching' y las técnicas de mezclas más agresivas

### LIMPIEZA DE LA PLATINA:

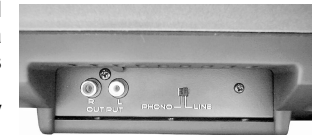
Limpiar con un trapo ligeramente humedo. No derramar agua en el interior de la unidad. No utilizar productos abrasivos (alcohol,...) que puedan dañar la platina.

**CONTROLES Y FUNCIONES**



1. **Botón START / STOP:** Pulsar para arrancar o parar el platillo.
2. **Puntos estroboscópicos:** La luz situada en el interruptor de encendido ilumina esta línea de puntos. Mientras el platillo está girando, los puntos indican la velocidad. Los puntos se dirigen hacia la derecha si la velocidad actual es inferior a la velocidad seleccionada (33, 45, 78). Los puntos se dirigen hacia la izquierda si la velocidad actual es superior. Los puntos parecen inmóviles si la velocidad es exacta. Utilizar el deslizador Pitch (12) para ajustar la velocidad.
3. **Interruptor de encendido ON/OFF:** Encender / apagar la platina.
4. **Botones de selección de velocidad:** Selección de la velocidad deseada.
  - Pulsar el botón "33" para seleccionarla la velocidad 33rpm.
  - Pulsar el botón "45" para seleccionarla la velocidad 45rpm.
  - Pulsar los botones "33" y "45" al mismo tiempo para seleccionarla la velocidad 78rpm.
5. **Iluminación de la capsula:** Luz blanca muy útil para utilización de la platina en sitios oscuros.
6. **Arranque:** Ajuste del tiempo que necesita el platillo para alcanzar su velocidad normal. Con el potenciómetro hacia la izquierda, el tiempo de arranque es mínimo (velocidad normal alcanzada en 0.2seg.). Con el potenciómetro hacia la derecha, el tiempo de arranque es máximo. (velocidad normal a los 6 sec)
7. **Frenado:** Ajuste del tiempo que necesita el platillo para pararse completamente. Con el potenciómetro hacia la izquierda, el tiempo es mínimo (velocidad normal alcanzada a los 0.2seg.). Con el potenciómetro hacia la derecha, el tiempo es máximo.

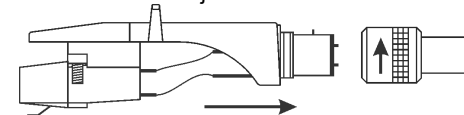
8. **Botón de inversión:** Pulsar para poner el platillo en modo invertido. Pulsar de nuevo para volver al modo de lectura normal.
9. **Botón PITCH RANGE +/-10%:** Pulsar para ajustar la gama de velocidad del deslizador a +/-10%. Utilizar para mezclas precisas.
10. **Botón PITCH RANGE +/-20%:** Pulsar para ajustar la gama de velocidad del deslizador a +/-20%. Pulsar al mismo tiempo los botones +/-10% y +/-20% para ajustar la gama de velocidad del deslizador a +/-50%. Utilizar de manera a obtener efectos especiales.
11. **Deslizador PITCH & botón QUARTZ:** El deslizador permite cambiar la velocidad del platillo. La gama depende de los botones 9 y 10. Con el deslizador en su posición media, un testigo se enciende para indicar que la velocidad está en posición exacta. Pulsando el botón QUARTZ, la platina se pone en velocidad exacta mismo si el deslizador no está centrado.
12. **Salida PHONO/LINE:** Según la posición del selector, pueden conectar el plato sobre una entrada phono o line gracias al cable cinch/cinch incluido. (Los cables "cinch" pueden ser denominados "RCA")
13. **Cable de alimentación:** conectar a una fuente 220V AC con el cable de alimentación.
14. **Porta capsula:** Referirse a las instrucciones del fabricante de la capsula. Dejar la protección sobre la capsula durante la instalación para evitar daños.



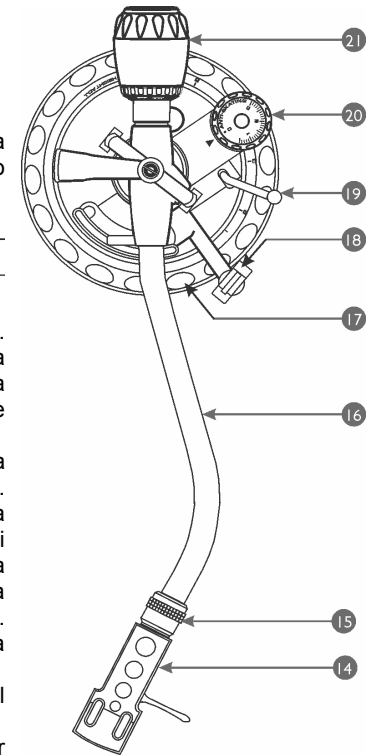
Conectar los hilos de esta manera:

- |             |                  |
|-------------|------------------|
| Blanco (L+) | Canal izquierdo+ |
| Azul (L-)   | Canal izquierdo- |
| Rojo (R+)   | Canal derecho+   |
| Verde (R-)  | Canal derecho-   |

15. **Cerrojo de porta capsula:** Insertar el porta capsula en el brazo y girar el cerrojo como indicado en este dibujo.



16. **Brazo:** Brazo de forma 'S' totalmente manual. Para empezar la lectura, colocar la capsula sobre el disco usando el soporte del porta capsula. Colocar la capsula cuidadosamente de manera a no dañar el diamante y el disco.
17. **Elevación del brazo:** Permite ajustar la altura del brazo. Colocar la aguja sobre un disco. Desbloquear el brazo girando de 90° hacia la izquierda el botón situado al lado del anti deslizador. Girar el anillo de base hacia la derecha para elevar el brazo o hacia la izquierda para bajarlo hasta su posición horizontal. Bloquear el brazo girando el botón de 90° hacia la derecha.
18. **Base del brazo:** La base del brazo incluye el ajuste de altura.
19. **Palanca de elevación del brazo:** Permite subir y bajar el brazo.



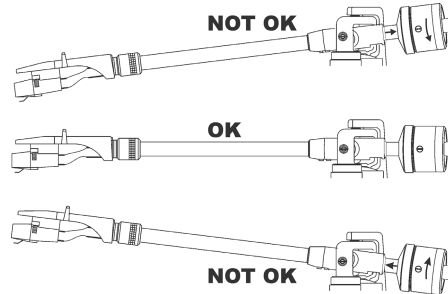
**20. Botón anti deslizante:** Durante la lectura de un disco, fuerzas centrífugas empujan la aguja hacia el centro del disco. Este botón permite eliminar esas fuerzas. Para lecturas simples, ajustar este control de equivalente valor a la presión de la capsula (Presión de capsula = 3gr. → anti deslizante = 3).

**21. Contra peso:** Permite ajustar la presión necesaria a la capsula. Para saber exactamente la presión ideal, referirse a las instrucciones de su capsula.

#### Instalación de la capsula:

Asegurese que la capsula esté bien colocada sobre el brazo. Poner un disco y asegurarse que el anti deslizante esté en cero. Poner la palanca de elevación en posición baja. Girar el contrapeso hasta que el brazo esté perfectamente equilibrado → el brazo flota como en la posición "OK" del dibujo. Poner la graduación del anillo de presión sobre cero cuidando no mover el contrapeso.

Girar el contrapeso completo hasta que la graduación se quede sobre la presión deseada. **Volver a poner el anti deslizante en la posición correspondiente.**



## ESPECIFICACIONES

<b>Motor:</b>	16 pole, 3phase, brushless DC motor
<b>Driving Method:</b>	Direct Drive
<b>Starting Torque:</b>	Mas de 4.5kg / cm
<b>Tiempo de arranque:</b>	0,20 ~ 6,00 segundos (ajustable)
<b>Tiempo de freno:</b>	0,20 ~ 6,00 segundos (freno electronico ajustable)
<b>Selección de velocidad:</b>	33 <sup>1/3</sup> ~ 45 ~ 78 RPM
<b>Ajuste de velocidad:</b>	+/-10% ~ +/-20% ~ +/-50%
<b>Wow &amp; Flutter:</b>	Menos de 0,1% WRMS (JIS WTD)

<b>Tipo de brazo:</b>	Static balanced S-shaped tone arm.
<b>Tracking Error angle:</b>	Menos de 3°
<b>Peso de capsula:</b>	13~18g.
<b>Valor Anti deslizante:</b>	0~3g.

<b>Alimentación:</b>	230V~ 50Hz.
<b>Consumición:</b>	13Watts
<b>Dimensiones:</b>	450 x 353 x 86mm (WxDxH)
<b>Peso :</b>	11kg.

# MANUAL DO UTILIZADOR

Obrigado por ter adquirido este produto da **SYNQ**. De modo a tirar total proveito das possibilidades deste produto, por favor leia este manual com atenção. Após a ler o manual, guarde-o em lugar seguro para consulta futura.

## CARACTERÍSTICAS

- Motor de transmissão directa de alta torção: 4,5Kg/cm (máx: 5,1Kg/cm)
- Arranque inicial extremamente rápido, ajustável de 0,2 a 6 segundos
- Paragem rápida, ajustável de 0,2 a 6 segundos
- Construção preparada para baixo "feedback"
- 3 velocidades: 33, 45, 78 rpm (rotações por minuto) com trinco de quartzo
- Recorre a detectores ópticos de velocidade de alta precisão
- 3 escalas de ajuste de pitch: ±10%; ±20%; ±50%
- Reprodução sentido normal / inverso
- 2 botões start / stop para flexibilidade máxima
- LED alvo inquebrável de luz branca
- Selector de saída phono/line no painel traseiro
- Braço de metal em forma de S instalado com:
  - Contrapeso
  - Altura ajustável com fixação
  - Ajuste anti-deslizamento
  - Elevador de alavanca com ajuste de altura
- Pés grandes ajustáveis para nivelamento perfeito

## ANTES DE UTILIZAR

Certifique-se que a caixa contém os seguintes artigos:

- Prato gira-discos
- Tapete deslizante
- Adaptador 45-rpm
- Contrapeso
- Suporte
- Manual do utilizador
- Cabo de ligação rca / rca

**INSTRUÇÕES DE SEGURANÇA:**

**CAUTION**  
RISK OF ELECTRIC SHOCK  
DO NOT OPEN



**ATENÇÃO:** De forma a evitar o risco de choque eléctrico, não remova peças da unidade. Não tente fazer reparações. Contacte pessoal qualificado.

O símbolo composto por um triângulo equilátero com um relâmpago no interior alerta para a presença de voltagem perigosa não isolada no interior do produto que poderá constituir risco de choque eléctrico.



O símbolo composto por um triângulo equilátero com um ponto de exclamação alerta o utilizador para a presença de instruções importantes de utilização e manutenção do produto.



De modo a evitar risco de fogo ou choque eléctrico, não exponha este produto a chuva ou humidade. Não introduza objectos de metal ou verta líquidos no interior do produto, correrá risco de choque eléctrico ou poderá danificar o produto.

**GUIA DE INSTALAÇÃO:**

- Instale o gira-discos num local bem ventilado onde não esteja exposta a altas temperaturas ou humidade.
- Colocar ou utilizar o gira-discos durante longos períodos de tempo perto de fontes de calor, tais como amplificadores, holofotes, etc., irá afectar o desempenho da unidade.
- Quando o gira-discos é utilizado num ambiente com som elevado, por exemplo perto de colunas, podem ocorrer falhas de som e feedback.
- Instale a unidade numa superfície perfeitamente horizontal e estável. Uma superfície de cimento ou mármore será perfeita. Uma superfície de madeira será uma má escolha visto que amplifica vibrações.
- Certifique-se que o gira-discos, bem como os cabos áudio e de alimentação não estão em contacto com materiais que emitam vibrações. Tenha especial cuidado quando utilizar a unidade instalada numa mala de transporte.
- Uma vez que o gira-discos X-TRM1 tem dois botões start / stop, esta unidade pode ter duas configurações, tradicional e battle:

**Configuração Tradicional:**

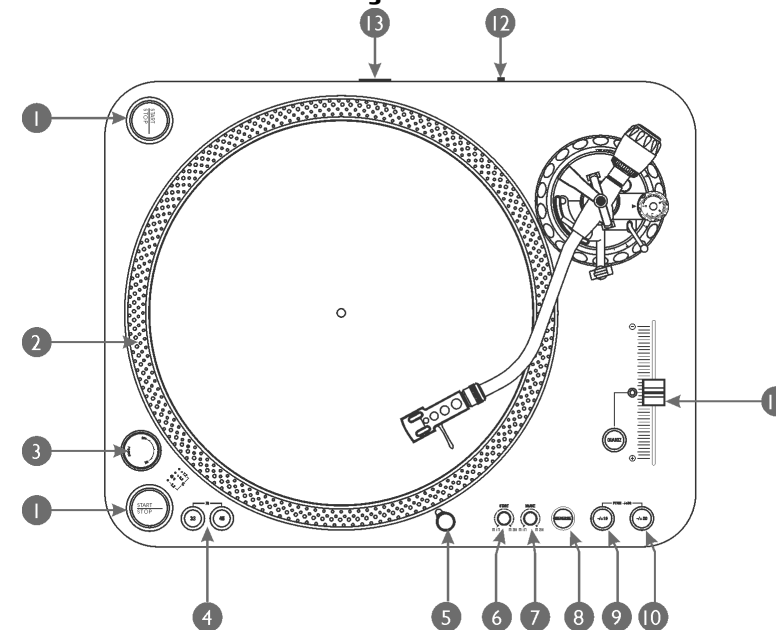
Utilizada geralmente em discotecas.  
Indicada para misturas em geral.

**Configuração Battle:**

Utilizada geralmente para scratching e outras técnicas agressivas de mistura.

**LIMPEZA DO GIRA-DISCOS:**

Utilize um pano limpo ligeiramente humedecido em água. Evite introduzir água dentro da unidade. Não utilize líquidos voláteis como benzeno ou diluente, irá danificar a unidade.

**CONTROLOS E FUNÇÕES**

- BOTÕES START / STOP:** Pressione um destes botões para ligar ou desligar o prato.
- PONTOS STROBE:** Os pontos visíveis na extremidade do prato são utilizados em conjunto com a luz situada no interior do interruptor On/Off. Enquanto o prato gira, os pontos ajudam a indicar a velocidade. Os pontos giram para a direita quando a velocidade do prato é inferior à seleccionada (33, 45, 78). Quando os pontos giram para a esquerda a velocidade do prato é superior. Quando os pontos parecem estar parados, o prato estará a girar à velocidade correcta. Utilize o cursor Pitch (12) para ajustar a velocidade.
- INTERRUPTOR ON/OFF:** Utilizado para ligar e desligar o gira-discos.
- BOTÕES SELECÇÃO VELOCIDADE:** Permitem seleccionar a velocidade pretendida.
  - Pressione o botão "33" para seleccionar 33rpm.
  - Pressione o botão "45" para seleccionar 45rpm.
  - Pressione o botão "33" e "45" simultaneamente para seleccionar 78rpm.
- TARGET LIGHT:** LED branco alvo utilizado para situar um ponto preciso no seu disco quando utilizado num local escuro.
- BOTÃO STARTUP TIME:** Utilizado para ajustar o tempo que o prato leva a atingir a velocidade seleccionada. O tempo de arranque é mínimo quando este potenciómetro está completamente girado para a esquerda (velocidade alcançada em 0.6 segs.). O tempo de arranque máximo estará seleccionado quando o potenciómetro está completamente girado para a direita (velocidade alcançada após 6 segs.).
- BOTÃO BRAKE TIME:** Utilizado para ajustar o tempo que o prato leva a parar completamente. O tempo de paragem é mínimo quando este potenciómetro está completamente girado para a esquerda (paragem total em 0.6 segs.). O tempo de



paragem máximo estará seleccionado quando o potenciômetro está completamente girado para a direita (paragem total em 6 segs.)

8. **BOTÃO REVERSE:** pressione este botão para inverter a rotação do prato, pressione novamente o botão para voltar à rotação no sentido normal.
9. **BOTÃO PITCH RANGE +/-10%:** Pressione este botão para ajustar a escala do cursor pitch para +/-10%. Utilizado quando é necessário fazer ajustes de velocidade precisos. (mistura de batidas).
10. **BOTÃO PITCH RANGE +/-20%:** Pressione este botão para ajustar a escala do cursor pitch para +/-20%. Pressione os botões +/-10% e +/-20% para ajustar a escala do cursor para +/-50%. Utilizado para obter efeitos especiais.
11. **CURSOR PITCH & BOTÃO QUARTZ:** Utilize o cursor pitch para alterar a velocidade do prato. A escala depende dos botões Pitch Range (9+10). Quando o cursor está no meio, irá acender-se um LED de forma a indicar que o gira-discos se encontra exactamente na velocidade central. Quando o botão QUARTZ é pressionado, a velocidade central será activada mesmo que o cursor não se encontre no meio.

12. **SAÍDA PHONO/LINE:** De acordo com a posição do interruptor phono/line, é possível ligar o gira-discos a qualquer entrada phono ou line através de um cabo cinch/cinch. (o conector "cinch" é conhecido geralmente por conector "RCA").

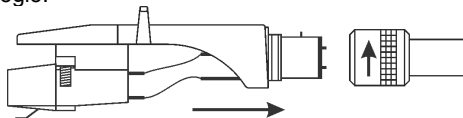
13. **CONECTOR CABO ALIMENTAÇÃO:** Utilizado para ligar a unidade à corrente através do cabo de alimentação fornecido.

14. **SUPORTE:** Instale a cabeça aqui. Ao executar esta operação consulte as instruções de instalação fornecidas pelo fabricante da cabeça. Durante a instalação, coloque o protector da agulha para que o diamante não se danifique.

Ligue os fios da seguinte forma:

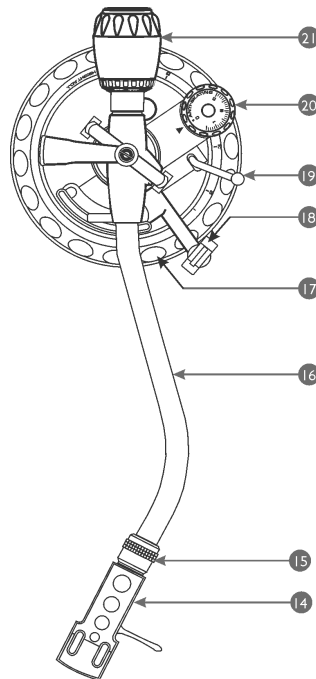
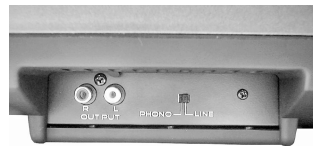
Branco (L+)	Canal Esquerdo +
Azul (L-)	Canal Esquerdo -
Vermelho (R+)	Canal Direito +
Verde (R-)	Canal Direito -

15. **CONTRAPORCA DO SUPORTE:** Prenda o suporte introduzindo-o na extremidade do braço, girando em seguida a contraporca na direcção dos ponteiros do relógio.



16. **BRAÇO:** Este é um braço em forma de S totalmente manual. Para dar início à reprodução, coloque com cuidado a agulha no disco utilizando o suporte para dedos. Não deixe cair a agulha no disco pois poderá danificar a ponta de diamante e o disco.

17. **ELEVADOR DO BRAÇO:** Permite fazer subir e descer o braço. Coloque um disco de vinil no prato e apoie a agulha algures no disco. Com cuidado, solte o elevador do braço girando um pequeno botão na base do braço, perto do botão ANTI-SKATING, cerca de 90° no



sentido contrário ao do relógio. Gire o anel da base no sentido dos ponteiros do relógio para elevar o braço ou no sentido contrário para baixar até que o braço esteja horizontal. Volte a prender o elevador do braço girando o botão 90° no sentido dos ponteiros do relógio.

18. **BASE DO BRAÇO:** A base do braço inclui o controlo de ajuste em altura e o apoio do braço.

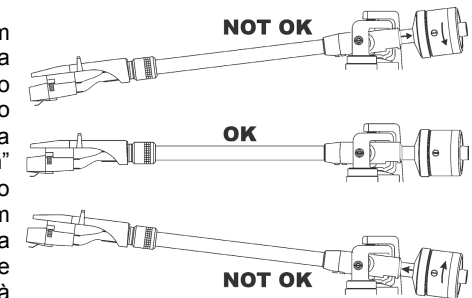
19. **ELEVADOR DO BRAÇO:** Permite fazer subir e descer o braço.

20. **Botão ANTI-DESLIZAMENTO:** Quando um disco está a ser reproduzido são produzidas forças laterais, que empurram a agulha para o centro ou para fora do disco. Pode usar o botão anti-deslizamento para compensar esta força e manter a agulha no centro da ranhura do disco. Para uma reprodução normal gire o botão anti-deslizamento para o mesmo número lido em gramas na pressão da agulha. (pressão do agulha = 3gr. → anti-deslizamento = 3).

21. **CONTRAPESO:** Utilize o contrapeso para equilibrar o braço e para ajustar a pressão da agulha. Para ver qual a pressão correcta, consulte o manual da cabeça.

#### Definir a pressão da agulha:

Certifique-se que o a cabeça está bem colocada e que o protector da agulha foi retirado. Coloque um disco no prato e certifique-se que o anti-deslizamento foi definido para zero. Coloque a alavanca do braço na posição "down" (em baixo). Segure no braço e gire o contrapeso até que o braço esteja em equilíbrio perfeito → flutua horizontalmente por cima da superfície do disco, veja a imagem "OK" à



direita. Agora coloque o "stylus pressure ring" (anel de pressão da agulha situado na secção da frente do contrapeso com marcas) na posição zero, girando o anel e assegurando-se que o contrapeso não se move. Em seguida, gire o contrapeso na sua totalidade no sentido dos ponteiros do relógio até que o anel indique a pressão certa da agulha. **Não se esqueça de voltar a colocar o anti-deslizamento no lugar.**

## ESPECIFICAÇÕES

<b>Motor:</b>	16 pólos, 3 fases, motor brushless DC
<b>Transmissão:</b>	Transmissão directa
<b>Torção inicial:</b>	Mais de 4.5kg / cm
<b>Tempo arranque:</b>	0,20 ~ 6,00 segundos (ajustável)
<b>Tempo paragem:</b>	0,20 ~ 6,00 segundos (travão electrónico ajustável)
<b>Seleção velocidade:</b>	33 <sup>1/3</sup> ~ 45 ~ 78 RPM
<b>Ajuste velocidade:</b>	+/-10% ~ +/-20% ~ +/-50%
<b>Wow &amp; Flutter:</b>	Menos que 0,1% WRMS (JIS WTD)
<b>Tipo de braço:</b>	Braço estático equilibrado forma de S.
<b>Ângulo erro de tracção:</b>	Menos de 3°
<b>Peso Cabeça:</b>	13~18g.
<b>Anti-deslizamento:</b>	0~3g.
<b>Fonte de Alimentação:</b>	230V~ 50Hz.
<b>Consumo de energia:</b>	13 Watts
<b>Dimensões:</b>	450 x 353 x 86mm (LxDxA)
<b>Peso:</b>	11kg.