

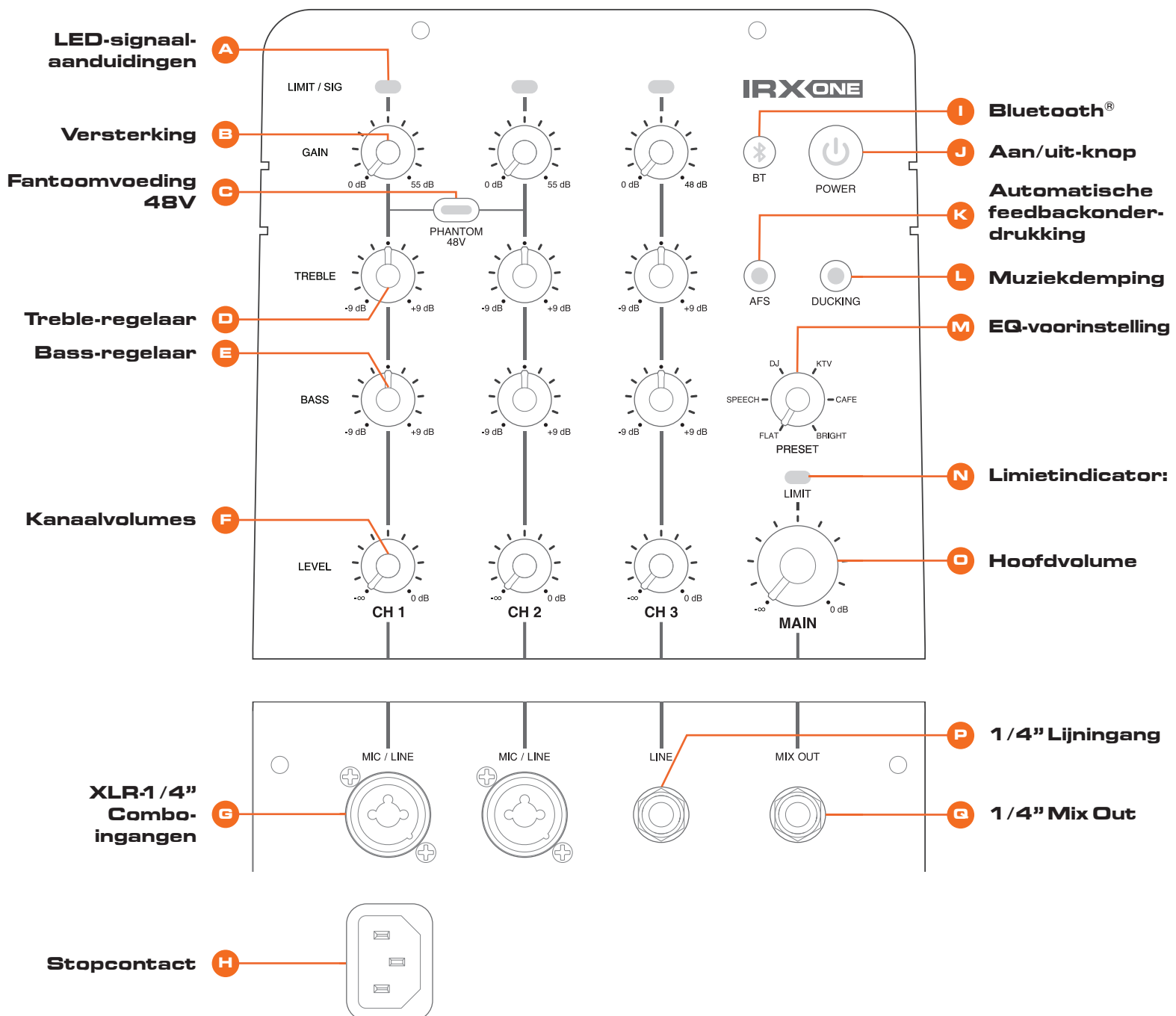
BEKNOOPTE HANDLEIDING

1. HET APPARAAT AANSCHAKELEN

1. Steek het netsnoer in het **stopcontact (H)**.
2. Druk op de **Aan/uit-knop (J)** gedurende een halve seconde om de voeding te activeren.

2. APPARATEN AANSLUITEN

1. Draai de **volumeregelaar (O)** helemaal naar links voordat u andere apparaten aansluit.
2. Sluit uw apparaten op de **ingangen (G, P)** aan.



3. STEL DE KANALEN IN

1. Selecteer een voorinstelling met gebruik van de **EQ-voorinstellingskeuzeknop (M)**.
2. Bepaal de bron van de **CH1- & CH3-versterking (B)**. Voor microfoon zet op 3 uur. Voor lijnbron zet op 9 uur.
3. Pas de kanaalvolumes aan **(F)** voor de gewenste mix.
4. Draai de **volumeregelaar (O)** langzaam naar rechts totdat het gewenste volume is bereikt.

4. AUDIO Bluetooth™ KOPPELEN

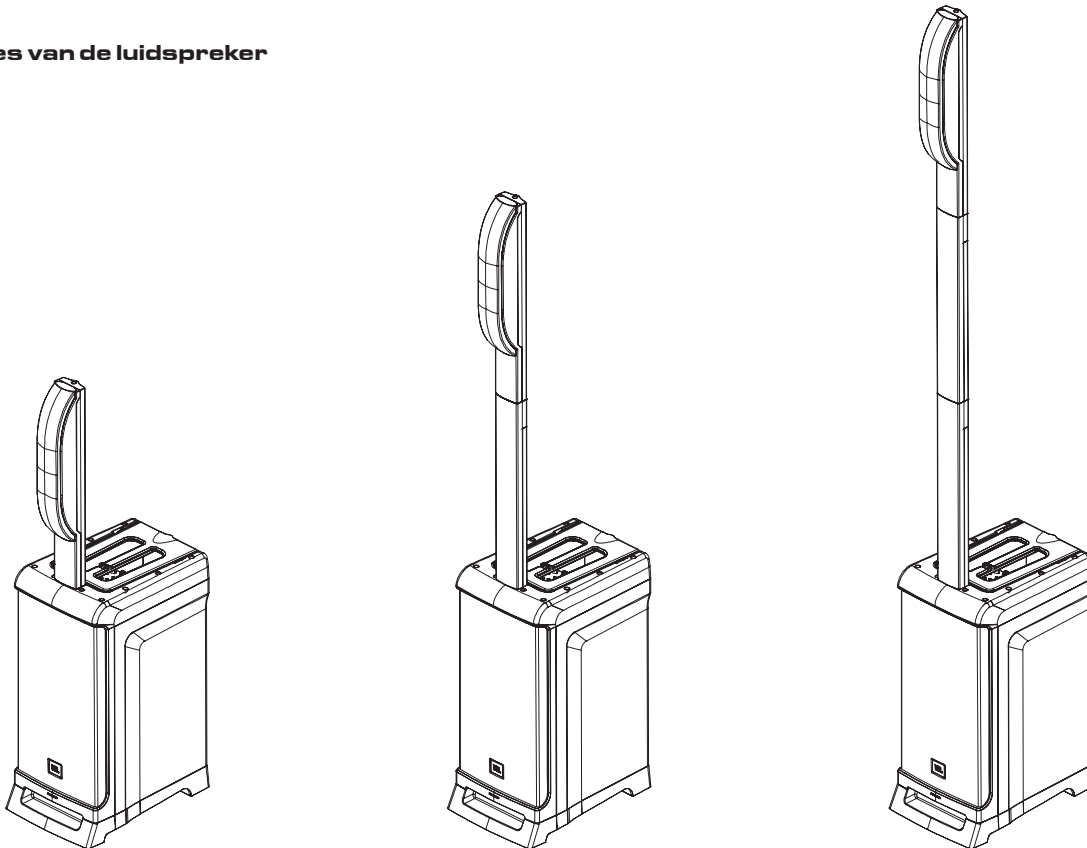
Dit apparaat ondersteunt Bluetooth audiostreaming.

Om uw apparaat aan te sluiten:

1. Schakel Bluetooth op uw bronapparaat aan.
2. Houd de **Bluetooth (I)** knop 2 seconden ingedrukt. De LED gaat knipperen wanneer de IRX-luidspreker in koppelingsmodus staat.
3. Zoek de gewenste IRX-luidspreker op uw apparaat en selecteer deze.

5. PLAATS IN DE GEWENSTE LUISTERPOSITIE

Posities van de luidspreker



Pour la version française de ce document, veuillez visiter le site www.jblpro.com/irxone

Die deutsche Version dieses Dokuments finden Sie unter www.jblpro.com/irxone

Para la versión en español de este documento, por favor visite www.jblpro.com/irxone

Para a versão em português deste documento, visite www.jblpro.com/irxone

Per la versione italiana di questo documento, visitare www.jblpro.com/irxone

이 문서의 한국어 버전은 www.jblpro.com/irxone 를 방문하십시오

有關本文檔的中文版，請訪問 www.jblpro.com/irxone

Voor alle documentatie, ga naar
www.jblpro.com/irxone