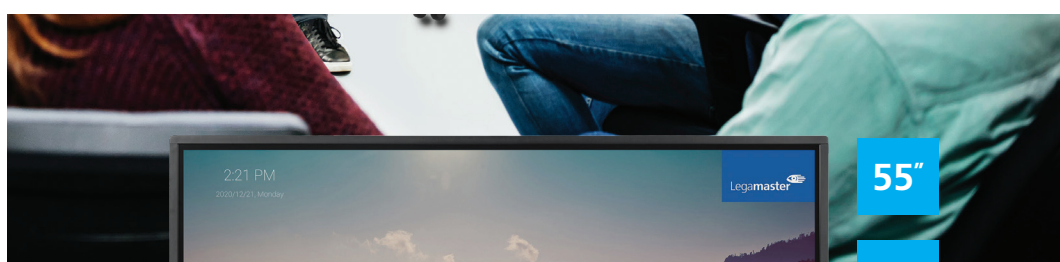
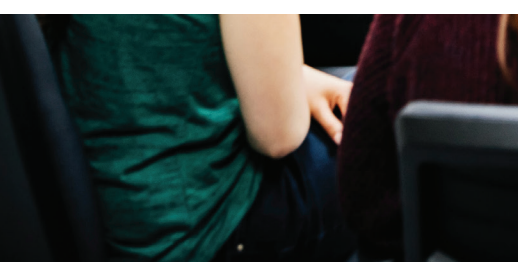




Legamaster

We make communication visible



55"

65"

75"

86"

ETX-20 SERIES

ETX & ETX Plus touchscreens

ETX-20 SERIES

Ervaar flexibiliteit

Speciaal ontworpen om te voldoen aan de behoeften van moderne kantoren en onderwijsinstellingen. Maak van elke vergadering, presentatie of lesmateriaal een effectieve interactieve ervaring met de touchscreens uit de ETX-20-serie.

De ETX-20-serie is ongelooflijk veelzijdig

Dankzij de embedded Android omgeving biedt de ETX een kant-en-klare ervaring. De meest gebruikte applicaties zoals een whiteboard, document-camera en casting app zijn al geïnstalleerd. Voor degenen die hun ETX-ervaring willen uitbreiden, bieden wij een appstore met diverse leuke apps. Natuurlijk biedt de ETX ook de mogelijkheid om een Legamaster OPS computer te gebruiken of een externe computer aan te sluiten. Hierdoor kunnen gebruikers en beheerders een platform creëren dat het beste bij hun wensen past.

> Toon materiaal vanaf elk apparaat

Mirror het scherm van jouw laptop of smartphone naar de ETX of laat anderen het scherm van hun mobiele apparaat delen. Kies een eigen castingapp of de onze! We hebben meerdere geïntegreerde applicaties voor eenvoudige schermdeling zoals EShare of AirServer.

> Talloze opties om toegang tot bestanden te krijgen

Bestanden eenvoudig en snel kunnen openen en bewerken op het ETX touchscreen? Log in op jouw eigen Cloud-omgeving of maak verbinding met een draadloos cast-apparaat voor schermdeling zoals de AirServer Connect. Of neem een USB drive mee naar vergaderingen en krijg toegang via een van de 3 USB-A 3.0 fast ports. Natuurlijk is het ook mogelijk om een laptop via een kabel aan te sluiten of de geïntegreerde EShare / AirServer toepassing te gebruiken om content op het ETX touchscreen te delen.

> De ultieme setting voor samenwerken, in één ruimte of op afstand

Breng de productiviteit van teams of studenten naar een hoger niveau. Door het scherm te combineren met onze videoconferencing camera en soundbar zorgen we ervoor dat elke vergadering leuk, gemakkelijk en Plug & Play is! Ervaar hoge kwaliteit video conferenties met levendig scherp geluid.

> Beveilig het scherm

Beheerders hebben de mogelijkheid om verschillende beveiligingstools te gebruiken om aan beveiligingseisen te voldoen. Ga on-network of off-network, beveilig apps met de AppLocker of schakel de Android omgeving uit. Het is zelfs mogelijk om Wi-Fi of Bluetooth uit te schakelen en te vergrendelen en het installeren en verwijderen van apps te voorkomen.



Natuurlijk handschrift

Gebruik een zeer nauwkeurige stylus voor de beste schrijf-ervaring



Automatische detectie van menselijke aanwezigheid

Mogelijk met onze nabijheids-sensor



Haarscherpe beelden van hoge kwaliteit

4K UHD resolutie met anti-verblinding afwerking



Bediening met één knop

Prominent geplaatst op de voorrand, voor snelle en efficiënte toegang tot het hoofdmenu



Verbeterd geluid

Bereik gemakkelijk de achterkant van de vergaderzaal met de extra Legamaster Soundbar



Veiligheid

Aan/uit-instellingen, apps en Android kunnen allemaal worden uitgeschakeld



Geoptimaliseerd voor Windows 10 Intel® OPS standaard pc-modules

voegen volledig geïntegreerde computerprestaties toe aan uw Legamaster ETX touchscreen



Optisch gebonden glas op ETX PLUS

Verhoogt de beeldkwaliteit, vermindert schittering en verbetert de touch-ervaring



Updates via de cloud

Houd het scherm up-to-date zonder moeite

ETX-20 SERIES

Voor het onderwijs

Welke hulpmiddelen zijn er in de klas van vandaag nodig om leerlingen de vaardigheden bij te brengen die ze morgen nodig zullen hebben?

De ETX heeft zich bewezen als een van onze krachtigste docentvriendelijke oplossingen, aanpasbaar aan elke schoolomgeving. Pas het scherm aan jouw wensen aan, combineer verschillende accessoires en ontdek nieuwe manieren van lesgeven. Wij bieden de complete oplossing met extra (whiteboard) zijpanelen en hulpmiddelen zoals gummen, styli en in hoogte verstelbare en/of mobiele onderstellen.

Tekenen en schrijven als nooit tevoren

Met onze geïntegreerde whiteboard- en annotatietoepassingen die op elk moment kunnen worden gebruikt. Creëer, leg vast en deel lesmateriaal of opdrachten via e-mail, USB of QR-code.

Focus op wat echt belangrijk is

Met Viso device management en onze over-the-air updates worden updates van software, apps en firmware allemaal op afstand beheerd door de IT-afdeling, zodat docenten zich volledig kunnen richten op het lesgeven.

Maak leren leuker met UBoardMate CC

UBoardMate CC is een collaborative lesson delivery software voor onze Legamaster interactieve touchscreens. Wilt jij jouw lessen naar een hoger niveau tillen? UBoardMate CC maakt het mogelijk om leuke interactieve lessen te geven en voor te bereiden. Houd de aandacht van studenten elke minuut van de les vast. Bereid materiaal voor in UBoardMate CC op je laptop of computer wanneer je maar wilt. Hierna open je de voorbereide presentatie of les op het touchscreen voor een inspirerende dynamische sessie.

ETX-20 SERIES

Voor bedrijven

De meest flexibele allround vergaderzaal-oplossing die aan jouw behoeften voldoet!

De traditionele vergaderruimte is de laatste jaren sterk veranderd. Het is nu mogelijk om in groepen samen te werken en externe medewerkers op een inclusieve manier in de vergaderomgeving op te nemen. Maak van het ETX touchscreen in een handomdraai een volwaardig videoconferentie systeem.

Upgrade voor nog meer flexibiliteit en prestaties

OPS standaard pc-modules voegen volledig geïntegreerde computerprestaties toe met Windows 10. Het is zo ontworpen dat je optimaal gebruik kunt maken van het touchscreen met onder andere MS Office en elke videoconferentie applicatie.

Direct bewerken & annoteren

Haal meer uit bekende softwaretools tijdens een samenwerkingssessie. Met het ETX touchscreen krijg je eenvoudig toegang tot MS Office en PDF documenten, afbeeldingen of video's. Deze zijn ter plekke te bewerken en te voorzien van aantekeningen.



Natuurlijke schrijvering

De PLUS-edities van de ETX-20 schermen zorgen voor een nog betere touch-ervaring, omdat ze zijn uitgerust met optisch gebonden panelen. Deze schermen elimineren parallax-effecten, verminderen reflecties en zorgen ervoor dat je vinger of stylus precies daar wordt waargenomen waar jij dat wilt. Het is alsof je schrijft op het meest veelzijdige stuk papier dat je ooit hebt gezien.

ETX-20 SERIES

Toepassingen voor draadloos presenteren

Geef stressvrije draadloze presentaties en deel elk gewenst document binnen een seconde met onze draadloze screen mirror-mogelijkheden. Connect op jouw manier: kies tussen de geïntegreerde AirServer applicatie en EShare-applicatie of schaf een AirServer Connect hardware-oplossing aan. De keuze is aan jou!

AirServer applicatie

De AirServer applicatie is in het ETX touchscreen geïntegreerd. Het maakt screen mirroring mogelijk met iOS, Windows, Android en ChromeOS apparaten zonder dat je apps of andere software hoeft te installeren. We raden ten eerste aan om de ETX met een ethernetkabel op het netwerk aan te sluiten.

Windows Touch-ervaring

Geniet van een soepele en gemakkelijke touch-ervaring met de geïntegreerde AirServer App. Met touch-back over Miracast kan je jouw Windows PC vanaf het scherm bedienen.

Beveiligings-PIN en netwerkverbinding

Met de ingebouwde App configuratie kan je een beveiligings PIN code instellen of een heel protocol uitschakelen om de vergaderingen veilig te houden. Je kan ook een QR-code discovery mode voor een directe verbinding en een Bluetooth discovery mode die speciaal is ontworpen voor iOS inschakelen.

Ondersteuning voor alle belangrijke besturingssystemen:



EShare

EShare is een draadloze toepassing voor het delen van schermen waarmee je niet alleen kan samenwerken en de schermhoud van jouw apparaat kan casten, maar waarmee je ook rechtstreeks en moeiteloos bestanden kan delen met de app. Dit biedt de gebruiker een eenvoudige en betrouwbare manier om gebruik te maken van alle ingebouwde tools van de ETX.

Download de App op je laptop / mobiel apparaat en maak verbinding met het EShare scherm, start de samenwerkingssessie en je bent startklaar.

Meerdere schermen tegelijk delen op de ETX

Tot 9 apparaten kunnen tegelijkertijd naar het ETX scherm gedeeld worden. De moderatorfunctie helpt docenten of presentatoren om te beslissen welke apparaten te zien zijn of content mogen delen.



Mogelijkheid om direct aantekeningen te maken op het scherm met jouw apparaat!

Met EShare heb je de mogelijkheid om direct vanaf jouw telefoon aantekeningen te maken. Deze zullen onmiddellijk zichtbaar zijn op het touchscreen.

Cast van het touchscreen direct naar jouw mobiele apparaat

Omdat je jouw apparaat naar het scherm kan delen, heb je ook de mogelijkheid om de inhoud van het scherm naar je eigen apparaat te delen!

Geschikt voor:



Beheer van mobiele apparaten

Radix Viso

Volledige controle op afstand met Radix Viso. Maakt apparaatbeheertaken op afstand eenvoudiger dan ooit tevoren.

Centraal beheer van apparaten

Met VISO MDM kan je apparaten bewaken, beheren en controleren vanaf één gebruiksvriendelijk cloudgebaseerd platform. Met de eenvoudige interface kan je complexe configuraties voor talloze apparaten eenvoudig voltooien. VISO MDM is gericht op digitaal beheer en biedt een aanpasbare interface voor IT-beheerders. Het is nog nooit zo eenvoudig geweest om een groot aantal interactieve touchscreens effectief te beheren.

Beheer op afstand

Voer onbeperkt technische ondersteuningstaken uit, bedien clients op afstand en assisteer gebruikers. Werk naast het scherm of neem het over, deel bestanden, voer shell-commando's op afstand uit en nog veel meer. VISO biedt helpdesks de mogelijkheid om apparaten op afstand te bedienen, een real-time weergave van het scherm te krijgen en volledige "touch control" te hebben, inclusief toetsenbord- en muisbediening. Beheer remote control situaties zonder geografische beperkingen met behoud van maximale beveiliging, snelheid en kwaliteit. De bediening op afstand gebeurt rechtstreeks via de VISO-webconsole, waarvoor geen software hoeft te worden geïnstalleerd. Je hoeft alleen maar in te loggen en een browser verbinding te maken met het externe apparaten.

- > Apps bijwerken of verwijderen
- > Extra apps of documenten installeren
- > Pushberichten of noodmeldingen verzenden
- > Analyseer en optimaliseer het apparaat gebruik in uw organisatie met gedetailleerde rapporten over apparaat gebruik
- > Apparaten groeperen en labelen volgens voor gedefinieerde criteria

Ondersteuning voor alle belangrijke besturingssystemen:



Accessories

Upgrade jouw ETX

Doe het op jouw manier!

Legamaster biedt niet 'alleen' geweldige touchscreens. We bouwen complete oplossingen waarmee mensen kunnen schitteren! Kies uit ons uitgebreide assortiment elektrische / handmatige in hoogte verstelbare of vaste montageoplossingen. Combineer het scherm met een van onze softwareoplossingen voor videoconferenties, samenwerkingssoftware of kies een van de vele hoogwaardige visuele communicatieproducten uit onze catalogus om jouw werkkruimte echt te transformeren in een samenwerkingservaring.

Schooloplossingen die leerkrachten helpen het meeste uit hun lessen te halen!

Voor scholen en universiteiten biedt Legamaster een scala aan (whiteboard)zijpanelen, pennenbakjes en nog veel meer! De mogelijkheden zijn eindeloos... Bundel de kracht van Windows met een ETX touchscreen om toegang te krijgen tot de krachtige mogelijkheden van Microsoft Office. Of integreer een soundbar en subwoofer met een EasyFix videoconferentiecamera om de hybride klasomgeving compleet te maken.



Nabijheidssensor



Stylus pen



OPS Computer



EasyFix video conferencing camera

Ontworpen om moderne werk- en vergaderruimten te verbeteren

Een vergaderruimte uitrusten? Denk aan het gemak van een nabijheidssensor die het scherm automatisch in- en uitschakelt, of een vaste (camera- en microfoon) videoconferentie-oplossing die klaar is voor gebruik wanneer je maar wilt. Geen gedoe meer met hardware, kabels en andere aansluitingen van derden, maar een oplossing die elke gebruiker ondersteunt zoals hij dat wil.

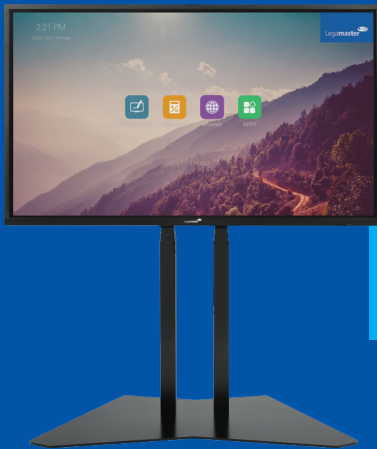


Montage oplossingen

Het assortiment montage oplossingen van moTion brengt innovatief hedendaags design samen met modern technologie die perfect past in elke kantoorruimte of onderwijsinstelling. Combineerbaar met alle ETX touchscreens kunnen de gebruiksvriendelijke in hoogte verstelbare montageoplossingen zijn op elk moment snel en veilig.

moTion mobiel onderstel - MS-12S

Elke vergaderruimte, klaslokaal of directiekamer is uniek. Op zoek naar een montageoplossing die je eenvoudig kan verhuizen van het ene kantoor naar het andere? Wees volledig flexibel in de keuze van jouw werkplek met het moTion mobiel onderstel. De hoogwaardige TENTE-zwenkwielen maken zelfs het verplaatsen van onze grootste touchscreens eenvoudig.



moTion kolomsysteem - FCS-12XL

Creëer een moderne werkruimte die het mogelijk maakt je touchscreen overal te plaatsen, zonder het aan een muur te hoeven bevestigen. Het kabelcompartiment verbergt rommelige kabels en stekkerdozen wat resulteert in een nette setup.

moTion kolomsysteem - CS-12S

Dit aan de muur gemonteerde moTion kolomsysteem is de perfecte oplossing voor schermen die permanent zijn geplaatst in een moderne kantoorruimte of klaslokaal. Met een optionele brede muurbeugel die een flexibele, veilige en solide bevestiging aan b.v. gipswanden mogelijk maakt.



Technische specificaties

ETX-20 SERIES

Product Informatie

ETX: 20 Series

- ▶ **55 Inch**
KEA 7-803120-55
- ▶ **65 Inch**
KEA 7-803120-65
- ▶ **75 Inch**
KEA 7-803120-75
- ▶ **86 Inch**
KEA 7-803120-86

ETX: 20 PLUS Series

- ▶ **65 Inch**
KEA 7-803120-65P
- ▶ **75 Inch**
KEA 7-803120-75P
- ▶ **86 Inch**
KEA 7-803120-86P

Afmetingen & gewicht

▶ Paneelafmetingen

- 55" 1268x792x90mm
- 65" 1489x919x91mm
- 75" 1709.7x1042.4x94.8mm
- 86" 1957.2x1181.9x94.8mm

▶ Verpakte afmetingen

- 55" 1414x901x232mm
- 65" 1665x1079x228mm
- 75" 1875x1186x231mm
- 86" 2110x1300x288mm

▶ Netto gewicht

- 55" 34.30Kg
- 65" 43Kg
- 75" 55.90Kg
- 86" 66Kg

▶ Verpakt gewicht

- 55" 45Kg
- 65" 56Kg
- 75" 75.80Kg
- 86" 82Kg

▶ VESA-montagepunt

- 55" 400x200mm
- 65" 600x400mm
- 75" 800x400mm
- 86" 800x600mm

Paneel / beeldscherm

- ▶ **Diagonale grootte**
55" 65" 75", 86"
- ▶ **Schermtyp**
TFT LCD - Direct LED Backlight
- ▶ **Beeldverhouding**
16:9
- ▶ **Display kleuren**
1.073B
- ▶ **Resolutie**
4K UHD (3840x2160 @60Hz)
- ▶ **Response tijd**
8ms
- ▶ **Refresh rate**
60Hz
- ▶ **LCD Kijkhoek**
178°
- ▶ **Helderheid**
350 cd/m2
- ▶ **Bediening**
Touch OSD, toetsenbord, RS-232C, IR afstandsbediening
- ▶ **Contrast ratio**
55" 4000:1
65" 4000:1
75" 4000:1
86" 4000:1
- ▶ **Dynamische contrast ratio**
55" 5000:1
65" 5000:1
75" 5000:1
86" 5000:1
- ▶ **Levensduur**
50000 uur

Glas

- ▶ **Hardheid glas**
Gehard glas - Mohs-niveau 7
- ▶ **Glas behandeling**
Heat tempered - geëtst anti-glans - Super Glide Oppervlakte
- ▶ **Glas ETX-20 PLUS serie**
Optical bonding voor 65", 75", 86" plus series

Connectiviteit

- ▶ **OPS Slot**
1 - Intel® spec
- ▶ **HDMI 2.0 In**
3
- ▶ **HDMI 2.0 Out**
1
- ▶ **USB-A 2.0**
1
- ▶ **USB-B (touch)**
3
- ▶ **USB A 3.0 (fast transfer)**
3
- ▶ **USB C**
1 (niet opladen)
- ▶ **LAN In (RJ45)**
1 GB
- ▶ **RS-232**
Ja
- ▶ **Wake-on-Lan**
Ja
- ▶ **Bluetooth**
Ja - 5.0
- ▶ **Displayport In**
1
- ▶ **VGA Ingang**
1
- ▶ **Uitgangen**
HDMI, mini-toslink, Audio line-out
- ▶ **WIFI**
IEEE 802.11a/b/g/n/ac (2,4 en 5 GHz bands). Geschikt voor snelheden tot 433Mbps
- ▶ **NFC-lezer/schrijver**
Optioneel
- ▶ **Camera**
Optioneel
- ▶ **Nabijheidssensor**
Optioneel
- ▶ **Vingerafdruks scanner**
Optioneel

Technische specificaties

ETX-20 SERIES

Interactiviteit

- ▶ **Touchtechnologie**
Advanced infra-red touchtechnologie
- ▶ **Continuous touch points**
32
- ▶ **Touch resolution**
32768 x 32768px
- ▶ **Responstijd**
8ms
- ▶ **Touchnauwkeurigheid**
1mm
- ▶ **Minimumgrootte voorwerp**
1,5mm
- ▶ **Touchhulpmiddel**
Vinger, handschoen, wisser & pen
- ▶ **Multi-touch**
Ja
- ▶ **Ink in tools**
Ja – LYNX
- ▶ **Inbegrepen stylus**
3 high precision stylus
- ▶ **Diameter penpunt**
3mm/7mm
- ▶ **Type pen**
Dual Recognition Stylus
- ▶ **Pen & touchdifferentiatie**
Ja
- ▶ **Penidentiteiten**
2
- ▶ **Palm rejection**
Ja
- ▶ **Annotatie bij elke bron**
Ja
- ▶ **Essentiële apps voor klaslokalen**
Inclusief: whiteboard, annoteren, timer, mediaspelers, browser, schermopname, rekenhulpmiddelen
- ▶ **Compatibiliteit**
Windows 10, Linux, Mac, Android, Chrome
- ▶ **Tracking rate**
6m/s

Beeld & geluid

- ▶ **Kleurtemperatuur**
Warm, koel, normaal
 - ▶ **Picture mode**
Dynamisch, standaard, zacht, gebruiker
 - ▶ **Versterkervermogen**
80 W
 - ▶ **Frequentiebereik**
60 Hz – 20 kHz
 - ▶ **Automatische helderheidsaanpassing**
Ja
 - ▶ **Luidspreker**
3x15w
-

OSD

- ▶ **Talen**
Nederlands, Engels, Duits, Deens, Fins, Noors, Spaans, Zweeds, Italiaans, Tsjechisch, Suomi
-

Verbruik

- ▶ **Voeding**
145 watt
 - ▶ **Stroomverbruik (operate modus)**
22 watt
 - ▶ **Stroomverbruik (standby-modus)**
0.5 watt
-

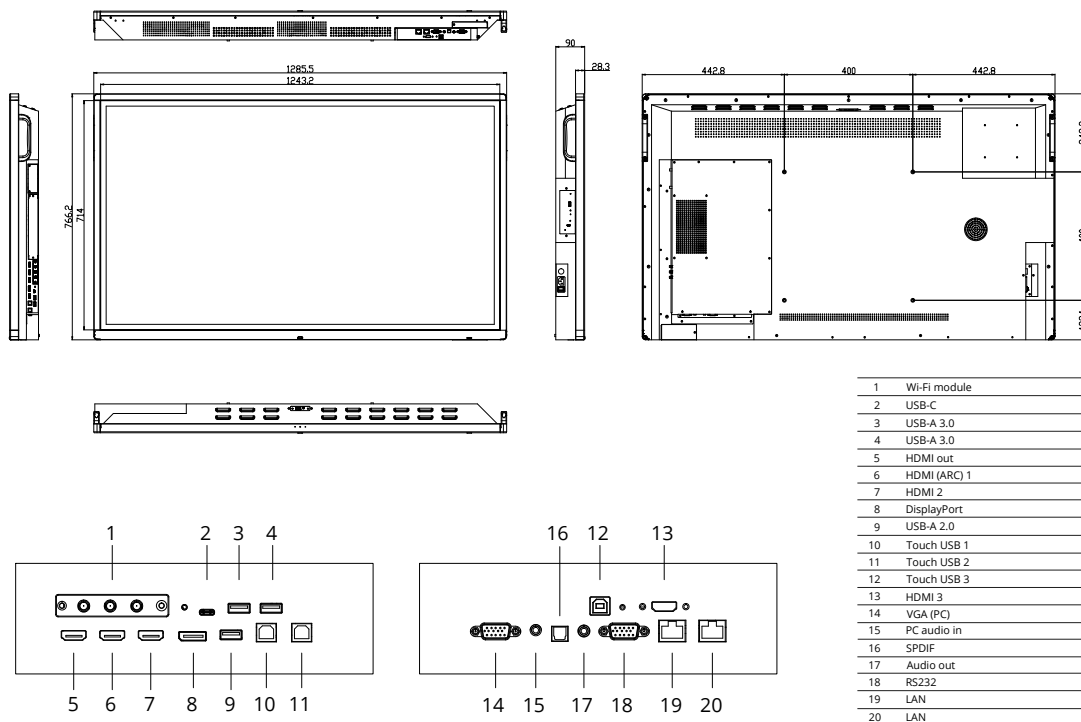
Systeem

- ▶ **System Versie**
Android 8.0
- ▶ **CPU**
Arm Cortex A73x2, ARM Cortex A53x2
- ▶ **GPU**
Mali G51 MP4
- ▶ **Intern Geheugen**
4gb
- ▶ **Schijfopslag**
32 gb
- ▶ **Ondersteunde OS**
Android, Linux, Mac OSX, Windows 10, Windows 8.1, Windows 7

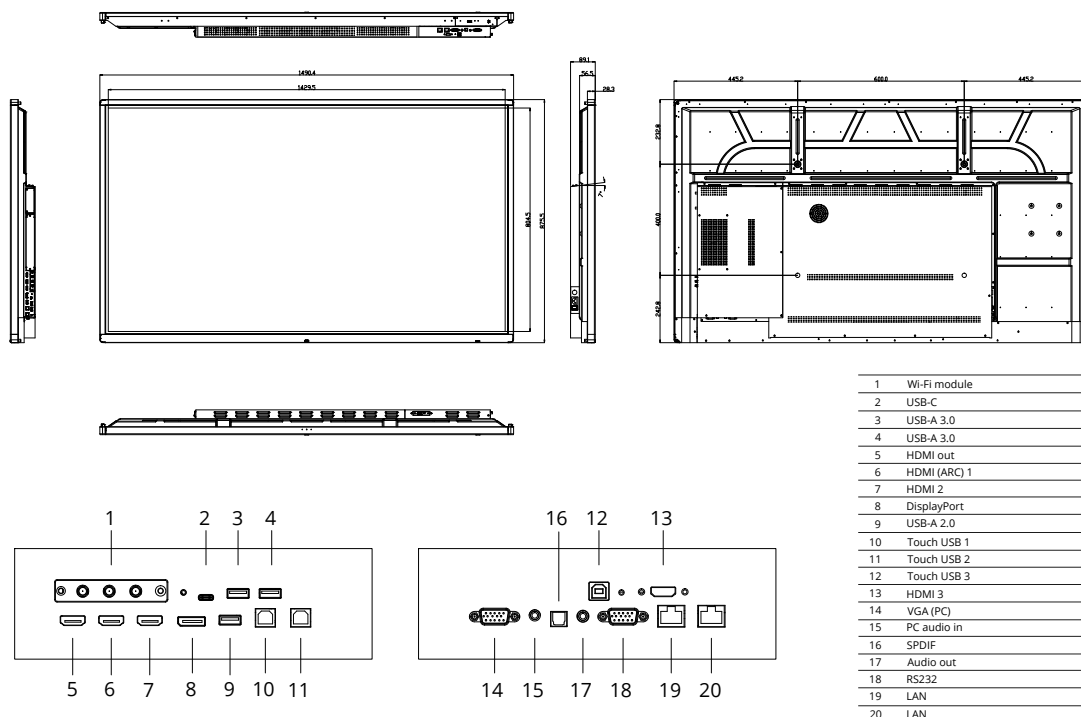
ETX-20 SERIES

Technische tekeningen

ETX- 5520 | 55"



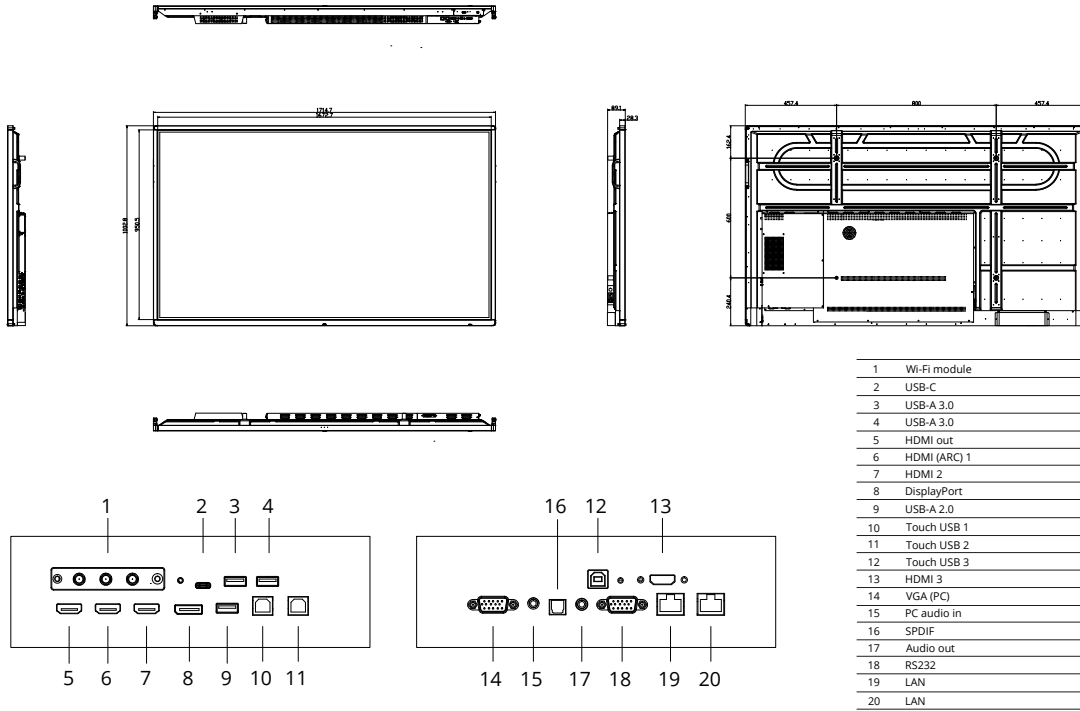
ETX- 6520 | 65"



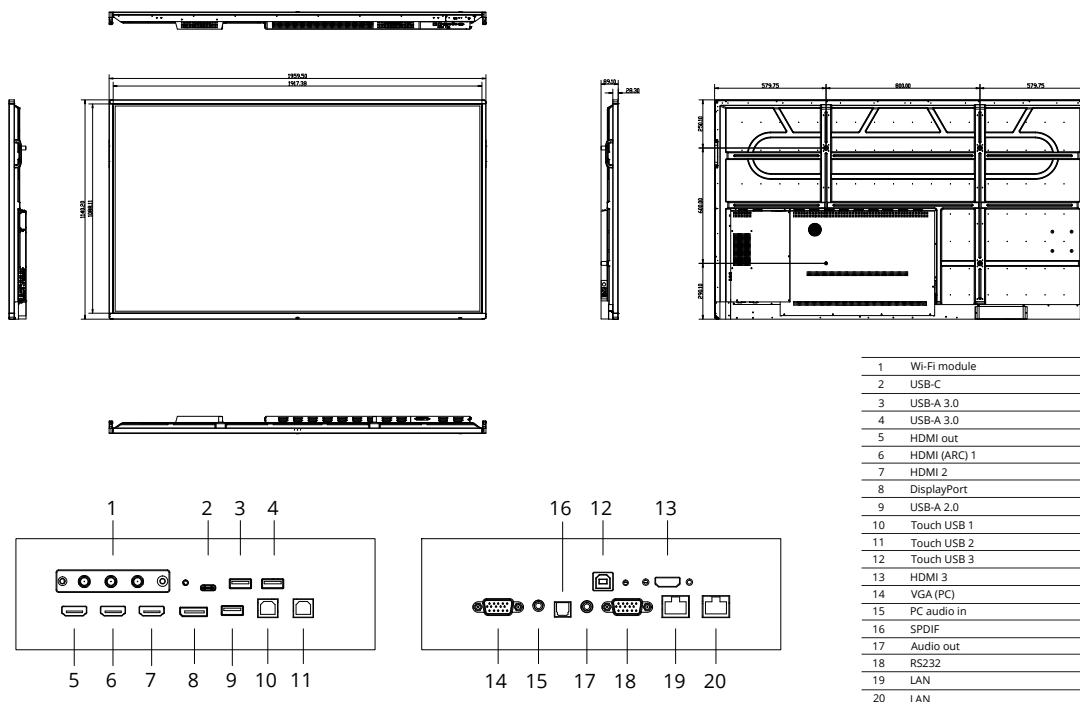
ETX-20 SERIES

Technische tekeningen

ETX- 7520 | 75"



ETX- 8620 | 86"





55"

65"

75"

86"

Legamaster International B.V.

Kwinkweerd 62
P.O. box 111
7240 AC Lochem
The Netherlands
Tel. : (+31) (0)573 - 71 30 00
Email : info@legamaster.com

 **Legmaster_international**

 **Legamaster International B.V.**

Legamaster,
Brand of the edding group 