



# Hardware for Flightcases Catalogue





adam hall

# ABOUT THE ADAM HALL GROUP

The Adam Hall Group is a leading German manufacturing and distribution company providing event technology solutions around the globe to a diverse portfolio of business customers, including music instrument retailers and dealers, live event and rental companies, broadcast studios, AV and system integrators, private and public enterprises, and industrial flightcase manufacturers. The company offers a wide range of professional audio and lighting technology as well as stage equipment and flightcase hardware under its brands LD Systems®, Cameo®, Gravity®, Defender®, Palmer® and Adam Hall®.

Founded in 1975, Adam Hall Group has developed into a collection of modern, innovative event technology companies. This includes an 8,000 square metre warehouse and logistics centre at the corporate headquarters near Frankfurt am Main, Germany.

**SOUND**  
TECHNOLOGY

**LIGHT**  
TECHNOLOGY

**STAGE**  
EQUIPMENT

**HARDWARE**  
FOR FLIGHTCASES

## EVENT TECHNOLOGY – IT'S A PEOPLE BUSINESS

Whether you are a music instrument retailer, live event & rental company, broadcast studio, system integrator, installer, public or private enterprise, or an industrial flightcase manufacturer, we are excited to show you the latest in event technology, award-winning innovation, top quality brands, and our superior commitment to service and satisfaction.

**Experience Event Technology – and enjoy the show!**



Markus Jahnel

David Kirby

Alexander Pietschmann



### ADAM HALL BRANDS:



### DISTRIBUTION BRANDS:



LIGHT AS A FEATHER,  
**SOLID AS A ROCK.**



**THE NEW SOLIDLITE® SERIES**  
LIGHT AND STURDY TWIN-WALL PP FLIGHTCASE SHEETS

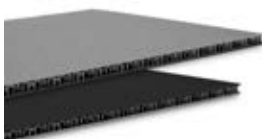


# NEW PRODUCTS · NEUE PRODUKTE



**0546BG**  
two-coloured / zweifarbig  
black-schwarz RAL9004  
grau-grey RAL 7046

**0594BG**  
two-coloured / zweifarbig  
black / schwarz RAL 9004  
grey / grau RAL 7046



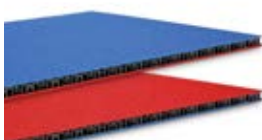
**0568BG**  
two-coloured / zweifarbig  
black-schwarz RAL 9004  
grau-grey RAL 7046

**0568BB**  
both sides / beidseitig  
black-black / schwarz-schwarz  
RAL9004



**0568SB**  
two-coloured / zweifarbig  
silver / silber RAL 9006  
black-schwarz RAL9004

**0594BB**  
both sides / beidseitig  
black-black / schwarz-schwarz  
RAL9004



**0568BLUR**  
two-coloured / zweifarbig  
blue- / blau RAL 5005  
red / rot RAL 3020

**05104B**  
both sides / beidseitig  
black-schwarz RAL9004  
Side A structured  
Side B smooth



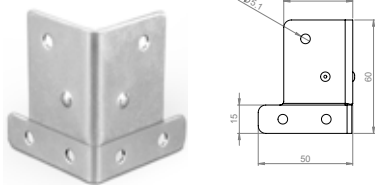
## SOLIDLITE® PP. PANELS

- Well-conceived structure
- Lightweight, weighs approx. 40 % less than wood of equal strength
- Good processability
- Dimensionally stable
- Attractive surface structure
- Structured on both sides
- Inner core 30 % recycled material

## SOLIDLITE® PP. PLATTEN

- Durchdachter Aufbau
- Leichtgewicht, wiegt ca. 40 % weniger als gleichstarkes Holz
- Gute Verarbeitbarkeit
- Formstabil
- Ansprechende Oberflächenstruktur
- Beidseitig strukturiert
- Kern aus mind. 30 % Recyclingmaterial

No. / Nr.	Colour / Farbe	■ (cm)	▶ ◀ (mm)	⚖ (kg)
0546BG	black-grey / schwarz-grau	250 x 125	4,5 / 4,5	6.8 / 6,8
0568BG	black-grey / schwarz-grau	250 x 125	6.8 / 6,8	8.3 / 8,3
0568SB	silver-black / silber-schwarz	250 x 125	6.8 / 6,8	8.3 / 8,3
0568BLUR	blue-red / blau-rot	250 x 125	6.8 / 6,8	8.3 / 8,3
0594BG	black-grey / schwarz-grau	250 x 125	9.4 / 6,8	9.2 / 9,2
0568BB	black / schwarz	250 x 125	6.8 / 6,8	8.3 / 8,3
0594BB	black / schwarz	250 x 125	9.4 / 9,4	9.2 / 9,2
05104B	black / schwarz	250 x 125	10.4 / 10,4	10.0 / 10,0



## 40433

### L-CORNER 60 MM X 50 MM ANGLED FOR 6111, GALVANIZED

Corner Brace

Steel, galvanized, Thickness 1.5 mm, Fixing holes  $\varnothing$  5.1 mm

Weight 52 g

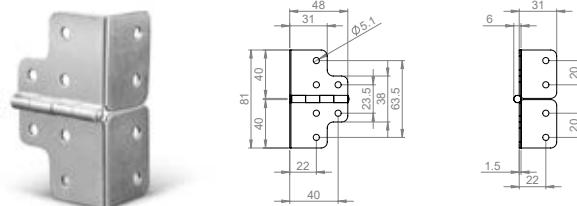
### L-ECKE 60 MM X 50 MM GEKRÖPFT FÜR 6111, VERZINKT

L-Ecke

Stahl, verzinkt, Stärke 1,5 mm, Befestigungslöcher  $\varnothing$  5,1 mm,

Gewicht 52 g

> 94



## 2643

### HINGE GALVANIZED STEEL, 48 MM WIDE

Small L-hinge with a hinge length of 48 mm.

Steel, galvanized, Thickness 1.5 mm, Fixing holes  $\varnothing$  5.1 mm

Weight 69 g

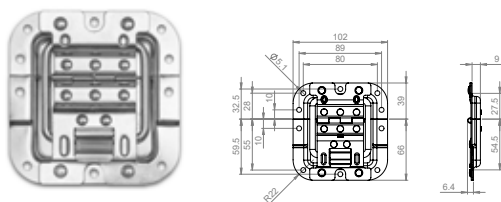
### SCHARNIER STAHL VERZINKT, 48 MM BREIT

Kleines L-Scharnier mit einer Scharnierlänge von 48 mm.

Stahl, verzinkt, Stärke 1,5 mm, Befestigungslöcher  $\varnothing$  5,1 mm,

Gewicht 69 g

> 65



CLICK STOP!

## 27096H

### LID STAY MEDIUM HALF CRANKED WITH HINGE AND CLICK-STOP FUNCTION

Lid Stay Medium half cranked with Hinge and Click-Stop Function

### DECKELFESTSTELLER MITTEL HALB GEKRÖPFT MIT SCHARNIER UND KLICK-STOP-FUNKTION

Deckelfeststeller Mittel halb gekröpft mit Scharnier und Klick-Stop-Funktion

Material / Material:	Steel / Stahl
Surface / Oberfläche:	galvanized / verzinkt
Fixing Holes / Befestigungslöcher:	$\varnothing$ 5,1 mm
Type of dish / Schalentyp:	cranked / gekröpft
Weight / Gewicht:	222 g

> 60



## 54M8X16(20)


### SCREW M8 X 16/20 WITH GEAR RIM, GALVANISED STEEL

Galvanized screw with integrated gear rim and washer for easy mounting of substructure rollers. Due to the integrated gear rim, no further use of washers or lock washers is necessary.

Verzinkte Schraube mit integriertem Zahnkranz sowie U-Scheibe zur einfachen Montage von Unterbaurollen. Dank integriertem Zahnkranz kein weiterer Einsatz von U-Scheiben sowie Sicherungsscheiben notwendig.

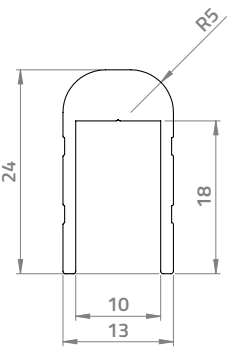
Material / Material:	Steel / Stahl
Surface / Oberfläche:	galvanized / verzinkt
Thread type / Gewindeart:	M 8
Length / Länge:	16 mm (20 mm)

> 130



**6225**  
**ALUMINIUM END PROFILE WITH 5 MM RADIUS FOR 10 MM MATERIAL**  
 Aluminium Capping Channel  
 weight 323 g/m

**ALU ABSCHLUSSPROFIL MIT 5 MM RADIUS FÜR 10 MM MATERIAL**  
 Aluminium Kappe  
 Gewicht 323 g/m




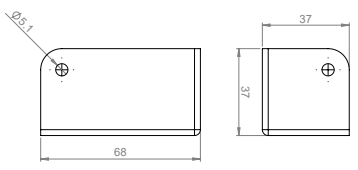
> 105

**3443BLK**  
**SPRUNG HANDLE, STEEL, BLACK**  
 Sprung handle black

**KLAPPGRIFF STAHL, SCHWARZ**  
 Klappgriff schwarz



> 72


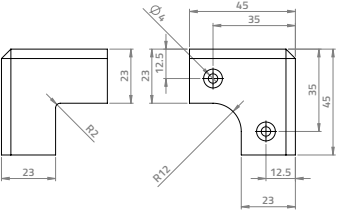
**4003**  
**SQUARE CORNER WITH INTEGRATED L CORNER**

Square corner with integrated L corner

**QUADRATISCHE ECKE MIT INTEGRIERTER L- ECKE**

Quadratische Ecke mit integrierter L-Ecke

<b>Product type / Produktart</b>	Corners / Ecken
<b>Type / Typ</b>	flat corner / Flache Ecke
<b>Material / Material</b>	Steel / Stahl
<b>Surface / Oberfläche</b>	galvanized / verzinkt
<b>Colour / Farbe</b>	silver / silber
<b>Material thickness / Materialstärke</b>	1 mm
<b>Mounting hole diameter / Ø Befestigungslöcher</b>	5.1 mm
<b>Legs / Anzahl Schenkel</b>	3
<b>Mounting holes / Anzahl Befestigungslöcher</b>	3
<b>Integrated L-corner / Integrierte L-Ecke</b>	Yes / Ja
<b>Offset / Gekröpft</b>	no / Nein
<b>Height / Höhe</b>	68 mm
<b>Leg size / Schenkelgröße</b>	37 mm
<b>Stackable / Stapelbar</b>	no / Nein
<b>Weight / Gewicht</b>	0.047 kg / 0,047 kg
<b>Other features / Weitere Eigenschaften</b>	Corners / Ecken

**X318787**  
**BLACK PLASTIC CABINET CORNER, 45 MM**

Cabinet Corner plastic black, weight 15 g.

**BOXENECKE, KUNSTSTOFF SCHWARZ, 45 MM**

Boxenecke Kunststoff schwarz, Gewicht 15 g.



## 565 XTOOL

### TOOL FOR INSTALLING AND REMOVING CAPTIVE NUTS

This tool is an indispensable aid for technicians and installers who want to install or remove captive nuts, such as in 19" (48 cm) rack rails. Designed for easy use, it reduces the risk of injury in comparison to using a screwdriver or other tool. Using the pliers also helps avoid damage to the rack or installation parts.

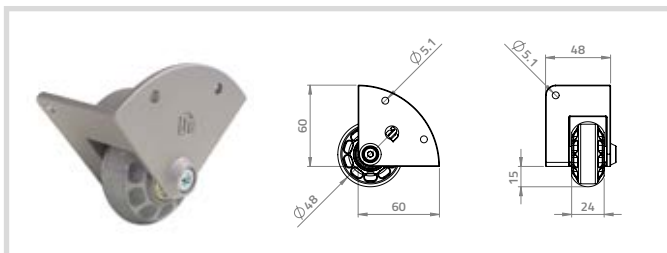
<b>Product type</b>	19" Rack Accessories
<b>Type</b>	Instrument / Tool, cage nut
<b>Cage nut size</b>	M6
<b>Dimensions (W x H x D)</b>	80 x 50 x 15 mm
<b>Weight</b>	0.03 kg / 0,03 kg

### WERKZEUG FÜR KÄFIGMUTTERN

Dieses Werkzeug ist ein unverzichtbares Hilfsmittel für Techniker und Installateure, die Käfigmuttern z.B. in 19" Rack Schienen einsetzen oder entfernen möchten. Die einfache Handhabung reduziert das Verletzungsrisiko im Vergleich zur Verwendung eines Schraubendrehers oder eines anderen Werkzeugs. Außerdem wird bei Verwendung der Zange eine Beschädigung des Schrankes oder der Einbauteile eher vermieden.

<b>Produktart</b>	19" Rackzubehör
<b>Typ</b>	Werkzeug
<b>Bauform</b>	Käfigmutter
<b>Käfigmutter Größe</b>	M6
<b>Abmessungen (B x H x T)</b>	80 x 50 x 15 mm
<b>Gewicht</b>	0.03 kg / 0,03 kg

> 144



## 37601S

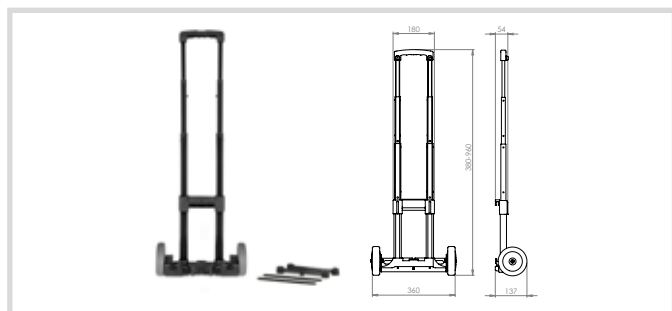
### CORNER CASTOR WITH 48 MM WHEEL IN ALUMINIUM DIE-CAST HOUSING, CRANKED

This corner castor has a ball-bearing wheel with a tread of transparent PU on a PP core in a die-cast housing made of aluminium. The wheel has a load capacity of up to 100 kg (for a set consisting of two wheels).

### ECKEINBAUROLLE MIT 48 MM-RAD IN ALU-DRUCKGUSSGEHÄUSE, GEKRÖPFT

Diese ECKeinbaurolle besitzt ein kugelgelagertes Rad mit einer Lauffläche aus transparentem PU auf einem Kern aus PP in einem Druckgussgehäuse aus Aluminium. Die Rolle ist bis 100 kg belastbar (bei einem Satz bestehend aus zwei Rollen).

> 115



## 34725B

### REMOVABLE CASE TROLLEY

Removable Case Trolley with extendable handle on twin aluminium shafts and 125 mm castors on steel support. Trolley clips into place onto plastic brackets (provided), weight 2250 g. Maximum safe load 25 kg.

### ABNEHMBARER KOFFER-TROLLI

Abnehmbarer Koffer-Trolli mit ausziehbarem Griff auf Aluminium-Schienen und 125 mm kugelgelagerten Rollen auf einem Stahlrahmen. Trolli rastet in mitgelieferte Halterungen ein, die am Koffer montiert werden, Gewicht 2250 g. Maximale Belastbarkeit 25 kg.

> 121





## CLZW600INSERT FOAM INSERT FOR AURO SPOT 400

Foam case insert for Auro Spot 400

### SCHAUMSTOFF EINLAGE FÜR AURO SPOT 400

Schaumstoff Case Einsatz für Auro Spot 400

<b>Product type / Produktart</b>	Flightcase Accessories / Flightcasezubehör
<b>Colour / Farbe</b>	Black / schwarz
<b>Material / Material</b>	Integral soft foam / Integral Weichschaum
<b>Length / Länge</b>	560 mm
<b>Width / Breite</b>	190 mm
<b>Height / Höhe</b>	240 mm
<b>Weight / Gewicht</b>	1.805 kg / 1,805 kg

> 37



## CLZB200W300INSERT ZENIT® B200 W300 INSERT

Foam Case Insert for 2 pieces ZENIT B200 or ZENIT W300

Flightcase-Schaumstoffeinlage für je zwei ZENIT B200 oder ZENIT W300

<b>Product type / Produktart</b>	Flightcase Accessories / Flightcasezubehör
<b>Material / Material</b>	Foam / Schaumstoff
<b>Length / Länge</b>	560 mm
<b>Width / Breite</b>	190 mm
<b>Height / Höhe</b>	255 mm
<b>Weight / Gewicht</b>	2.162 kg / 2,162 kg

> 37



## CLOS5INSERT OPUS® S5 INSERT

Gehäuseeinsatz für 2 x CLOS5

Case Insert for 2 x CLOS5

<b>Product type / Produktart</b>	Other Lighting Accessories / Sonstiges Lichtzubehör
<b>Type / Typ</b>	Covers / Hüllen
<b>Width / Breite</b>	580 mm
<b>Height / Höhe</b>	580 mm
<b>Depth / Tiefe</b>	448 mm
<b>Weight / Gewicht</b>	10,256 kg

> 37



## CLOSP5INSERT OPUS® SP5 INSERT

Foam insert for CLOSP5P & CLOSP5FC flightcase

Schaumstoffeinsatz für CLOSP5P & CLOSP5FC Flightcase

<b>Product type / Produktart</b>	Other Lighting Accessories / Sonstiges Lichtzubehör
<b>Type / Typ</b>	Covers / Hüllen
<b>Width / Breite</b>	460 mm
<b>Height / Höhe</b>	475 mm
<b>Depth / Tiefe</b>	781,6 mm
<b>Weight / Gewicht</b>	8,176 kg

> 37



## ERGO 19" RACK DRAWER

- Heavy-duty 1.5 mm steel construction
- Ergonomic full width pull handle
- Pull-to-open latching mechanism
- Full extension ball bearing slides
- Front disconnect for easy drawer removal
- 10 kg load capacity

## ERGO 19" RACKSCHUBLADE

- Robuste 1,5 mm Stahlkonstruktion
- Durchlaufender Griff zur ergonomischen Bedienung
- Rastverschluss mit 1,5 kg Zugkraft
- Kugelgelagerte Vollauszug-Teleskopschienen
- Schnelltrennung zum Herausnehmen der Schublade
- 10 kg Belastbarkeit

No. Nr.	U / HE	Depth / Tiefe		Width / Breite		Height / Höhe	
		Outer / aussen	Inner / innen	Outer / aussen	Inner / innen	Outer / aussen	Inner / innen
874E01	1	358.5	358.5	484.6	409.6	1 U	35.6
874E02	2	385	360	434	405	2 U	80
874E03	3	387.8	358.5	484.6	405.9	3 U	124.1
874E04	4	387.8	358.5	484.6	405.9	4 U	168.6

> 151



## 19" RACK DRAWER STEEL/ALUMINIUM WITH BUILT-IN COMBINATION LOCK

- Full extension
  - Drawer on ball-bearing slide-in rail
  - Combination lock
  - Removable by quick disconnection of the slide-in rails
- Also available in Aluminium (A).

## 19" RACKSCHUBLADE STAHL/ALUMINIUM MIT EINGEBAUTEN ZAHLEN-SCHLOSS

- Vollauszug
  - Schublade auf kugelgelagerter Einschubschiene
  - Zahlenschloss
  - Durch Schnelltrennung der Einschubschienen herausnehmbar
- Auch in Aluminium erhältlich (A)

No. Nr.	U / HE	Depth / Tiefe		Width / Breite		Height / Höhe	
		Outer / aussen	Inner / innen	Outer / aussen	Inner / innen	Outer / aussen	Inner / innen
87402(A)CL	2	392	373	434	401	2 U	74
87403(A)CL	3	392	373	434	401	3 U	120
87404(A)CL	4	392	373	434	401	4 U	175
87406CL	6	392	373	434	401	6 U	255

> 151



## 87402S

### 19" RACK DRAWER 2 HE STEEL WITH 200 MM DEEP

- Full extension
- Drawer on ball-bearing slide-in rail
- Combination lock
- Removable by quick disconnection of the slide-in rails

### 19" RACKSCHUBLADE 2 HE STAHL MIT 200 MM TIEFE

- Vollauszug
- Schublade auf kugelgelagerter Einschubschiene
- Zahlenschloss
- Durch Schnelltrennung der Einschubschienen herausnehmbar

Material / Material	Steel / Stahl
Surface / Oberfläche	Powder coated / pulverbeschichtet
Colour / Farbe	Black / schwarz
Outside height / Höhe Außen	2 U / 2 HE
Outside width / Breite Außen	434 mm
Outside depth / Tiefe Außen	210 mm
Inside height / Höhe Innen	74 mm
Inside width / Breite Innen	401 mm
Internal depth / Tiefe Innen	200 mm
Max. load capacity / Max. Belastbarkeit	25 kg
Material thickness / Materialstärke	2 mm
Weight / Gewicht	6.9 kg / 6,9 kg
Other features / Weitere Eigenschaften	19" Rack Drawers / 19" Rackschubladen

> 151



## 1643

### 3-DIGIT COMBINATION LOCK FOR RACK DRAWERS

Quickly installed and secured: This high-quality zinc alloy combination lock can be installed in the standard 19 mm sections of conventional rack drawers in a few easy steps. Anyone who doesn't have a section can have one cut. This combination lock adds an extra benefit: On the one hand, it's easy to use, quick to install and protects your personal papers. On the other, it saves you the bother of keeping track of the (right) key. Simply set the desired combination in just a few seconds and protect valuables stored in rack drawers and lockers from unauthorised access.

### 3-STELLIGES ZAHLENSCHLOSS FÜR RACKSCHUBLADEN

Schnell verbaut und schnell gesichert: Das Zahlenschloss aus einer wertigen Zinklegierung lässt sich mit wenigen Handgriffen in den gängigen 19 mm Ausschnitten klassischer Rackschubladen montieren. Wer keinen Ausschnitt hat, der fräst sich einen. Mit diesem Zahlenschloss sind Sie doppelt auf der sicheren Seite: Zum einen ist der leicht bedienbare Helfer schnell montiert und schützt Ihre persönlichen Unterlagen. Zum anderen sparen Sie sich die lästige Suche nach einem (passenden) Schlüssel. In wenigen Sekunden definieren Sie unkompliziert Ihre gewünschte Zahlenkombination und schützen Wertsachen in Rackschubladen und Schließfächern vor unbefugtem Zugriff.

<b>Product type / Produktart</b>	Catches / Verschlüsse
<b>Type / Typ</b>	Combination Locks / Zahlenschlösser
<b>Mounting hole diameter / Ø Befestigungslöcher</b>	19 mm
<b>Material</b>	Zinc alloy / Zink-Legierung
<b>Weight / Gewicht</b>	0.13 kg / 0,13 kg

► For use with / passend zu:

87402

87402A

87403

87403A

87404

87404A

87406

> 155

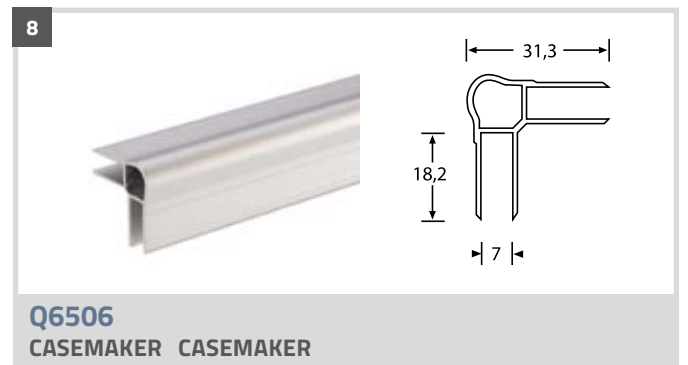
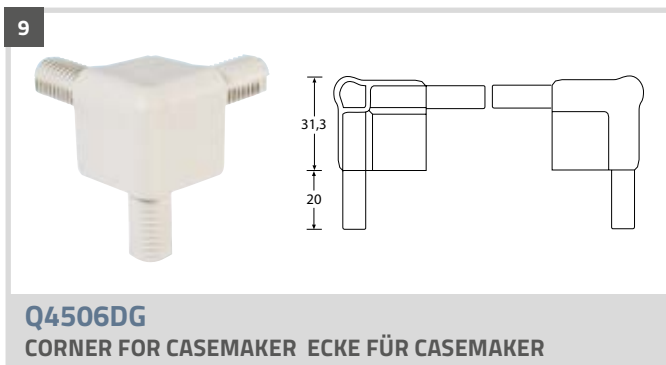
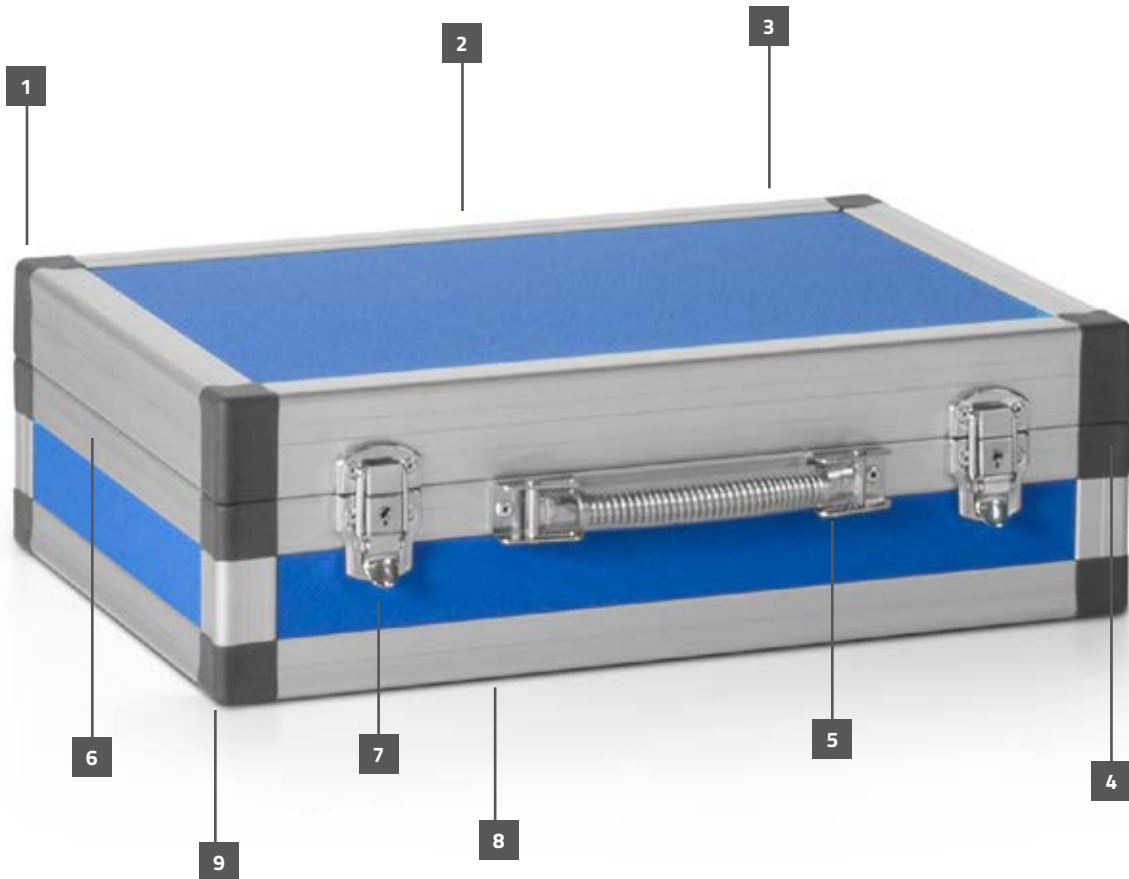
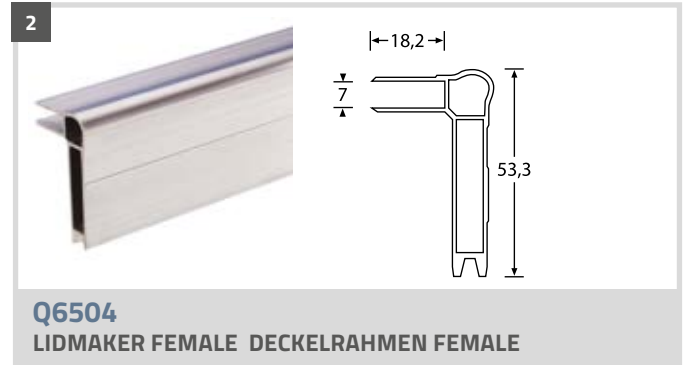
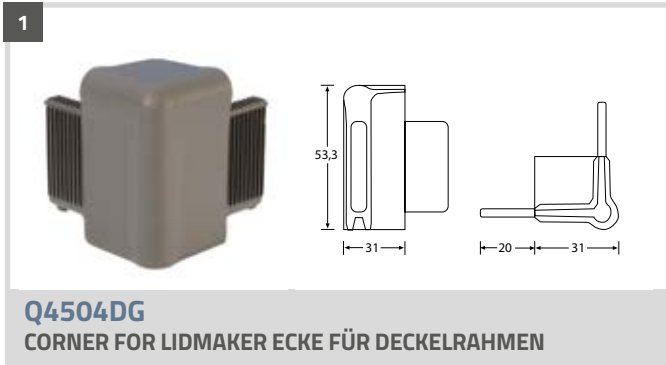




# HARDWARE IN ACTION



# EASYCASE



3



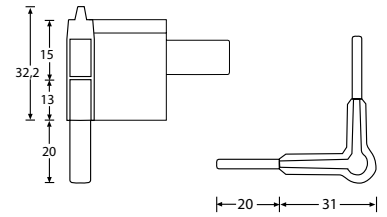
### 2524CHR STRUT HINGE

Extra heavy duty strut hinge with backplate. Steel, zinc or chrome plated. Strut  $\varnothing$  4.0 mm. Fixing holes  $\varnothing$  5.1 mm. Weight 80 g

### FESTSTELLSCHARNIER

Besonders schwere Ausführung mit Rückenplatte. Stahl, verzinkt oder verchromt. Feststeller  $\varnothing$  4,0 mm. Befestigungslöcher  $\varnothing$  5,1 mm. Gewicht 80 g

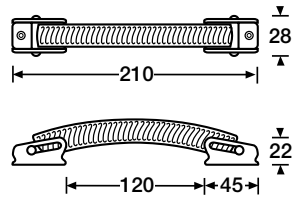
4



### Q4502MDG

CORNER F. LID LOCATION ECKE F. SCHLISSPROFIL

5



### 3428

#### TECHNO-LOOK STRAP HANDLE

Nickel plated steel core covered with clear PVC tube, nickel plated end plates. Fixing holes  $\varnothing$  4.6 mm, weight 190 g.

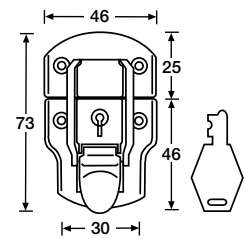
#### RIEMENGRIF „TECHNO“

Stahl, vernickelt mit durchsichtigem PVC Griff. Befestigungslöcher  $\varnothing$  4,6 mm, Gewicht 190 g

► For use with / passend zu: **1618**



7



### 1909

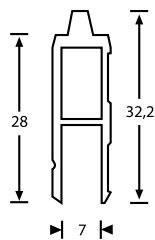
#### MEDIUM DRAWBOLT

65 g  
lockable  
Chrome plated steel  
Fixing holes  $\varnothing$  3,5 mm.

#### SCHLOSS MITTEL

65 g  
Abschließbar  
Stahl verchromt  
Befestigungslöcher  $\varnothing$  3,5 mm.

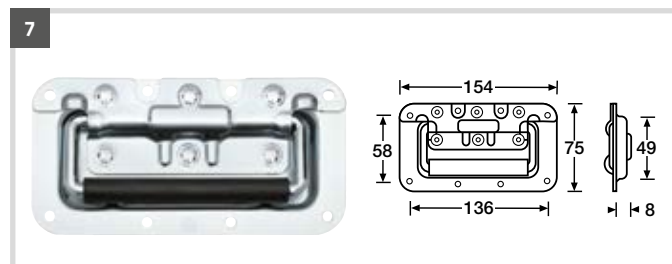
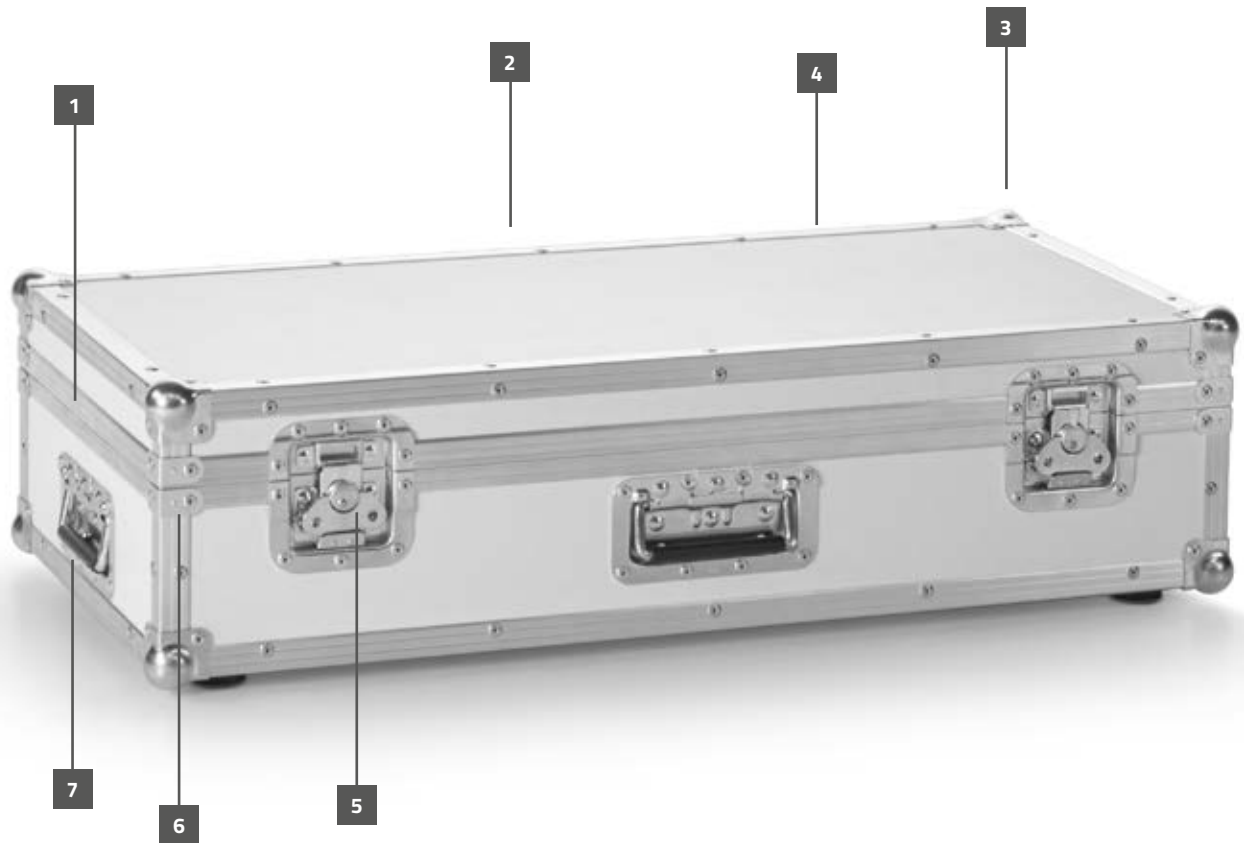
6



### Q6502M

LID LOCATION MALE SCHLISSPROFIL MALE

# STANDARD SERIES

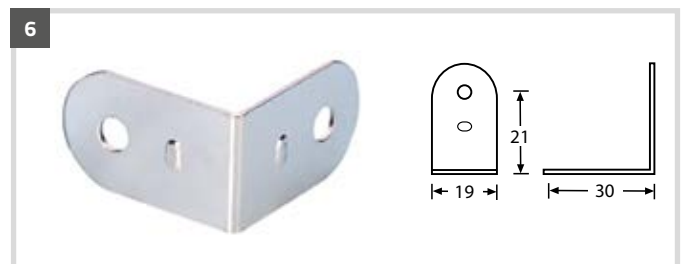


## 340822 RECESSED SPRUNG HANDLE SMALL

Steel, zinc plated, with PVC grip, in 8 mm deep dish, fixing Holes 5.1 mm, weight 300 g.

### KLAPPGRIFF GEFEDERT KLEIN

Stahl, verzinkt, mit PVC Griff, in 8 mm tiefer Einbauschale, Befestigungslöcher 5,1 mm, Gewicht 300 g.



## 4041 SMALL CORNER BRACE

1.2 mm steel, fixing holes  $\varnothing$  5.1 mm, sharp radius, weight 7 g.

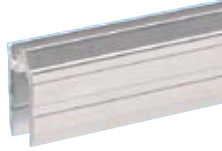
### L-ECKE

1,2 mm Stahl, Befestigungslöcher  $\varnothing$  5.1 mm, Gewicht 7 g.

4041 Zinc plated / verzinkt

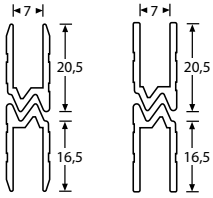


1



### 6102 HYBRID LID LOCATION

For 7 mm panel,  $\triangleright$  |  $\triangleleft$  1.5 mm, weight 200 g/m. (Also available **6102-ALT** without chamfer - see the right drawing).



6102

6102-ALT

### HYBRID SCHLIESSPROFIL

Für 7 mm Material,  $\triangleright$  |  $\triangleleft$  1,5 mm, Gewicht 200 g/m. (Auch als **6102-ALT** erhältlich - siehe rechte Zeichnung).

► For use with / passend zu:  
**6104 / 6114 / 6116 / 6124 / 6122 / 6112 / 6118 / 6120**

2



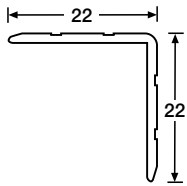
### 6109 ALUMINIUM CASE ANGLE

22 x 22 mm,  $\triangleright$  |  $\triangleleft$  1.5 mm, weight 160 g/m.

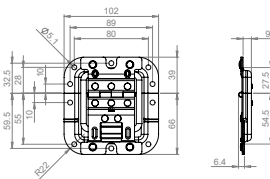
### ALUMINIUM

#### KANTENSCHUTZ

22 x 22 mm,  $\triangleright$  |  $\triangleleft$  1.5 mm, Gewicht 160 g/m.



4

CLICK  
STOP!

NEW

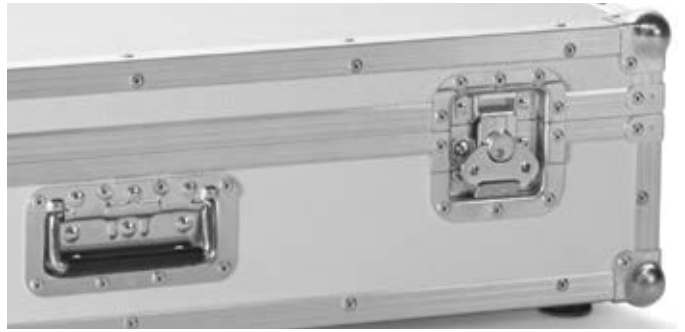
### 27096H LID STAY MEDIUM HALF CRANKED WITH HINGE AND CLICK-STOP FUNCTION

Lid Stay Medium half cranked with Hinge and Click-Stop Function

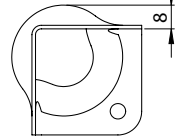
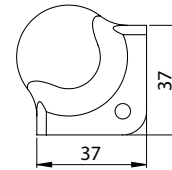
### DECKELFESTSTELLER MITTEL HALB GEKRÖPFT MIT SCHARNIER UND KLICK-STOP-FUNKTION

Deckelfeststeller Mittel halb gekröpft mit Scharnier und Klick-Stop-Funktion

Material / Material:	Steel / Stahl
Surface / Oberfläche:	galvanized / verzinkt
Fixing Holes / Befestigungslöcher:	ø 5,1 mm
Type of dish / Schalentyp:	cranked / gekröpft
Weight / Gewicht:	222 g



3



### 40001 SQUARE CORNER WITH BALL

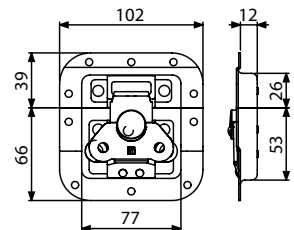
1.2 mm steel, zinc plated, weight 35 g. 2 mm internal radius. Fixing holes ø 5.2 mm.

### ECKE QUADRATISCH MIT KUGEL

1,2 mm Stahl, verzinkt, Gewicht 35 g. Innenradius 2 mm. Befestigungslöcher ø 5,2 mm.

► For use with / passend zu: **6134 / 6146**

5



### 17284(P) V4 MEDIUM BUTTERFLY

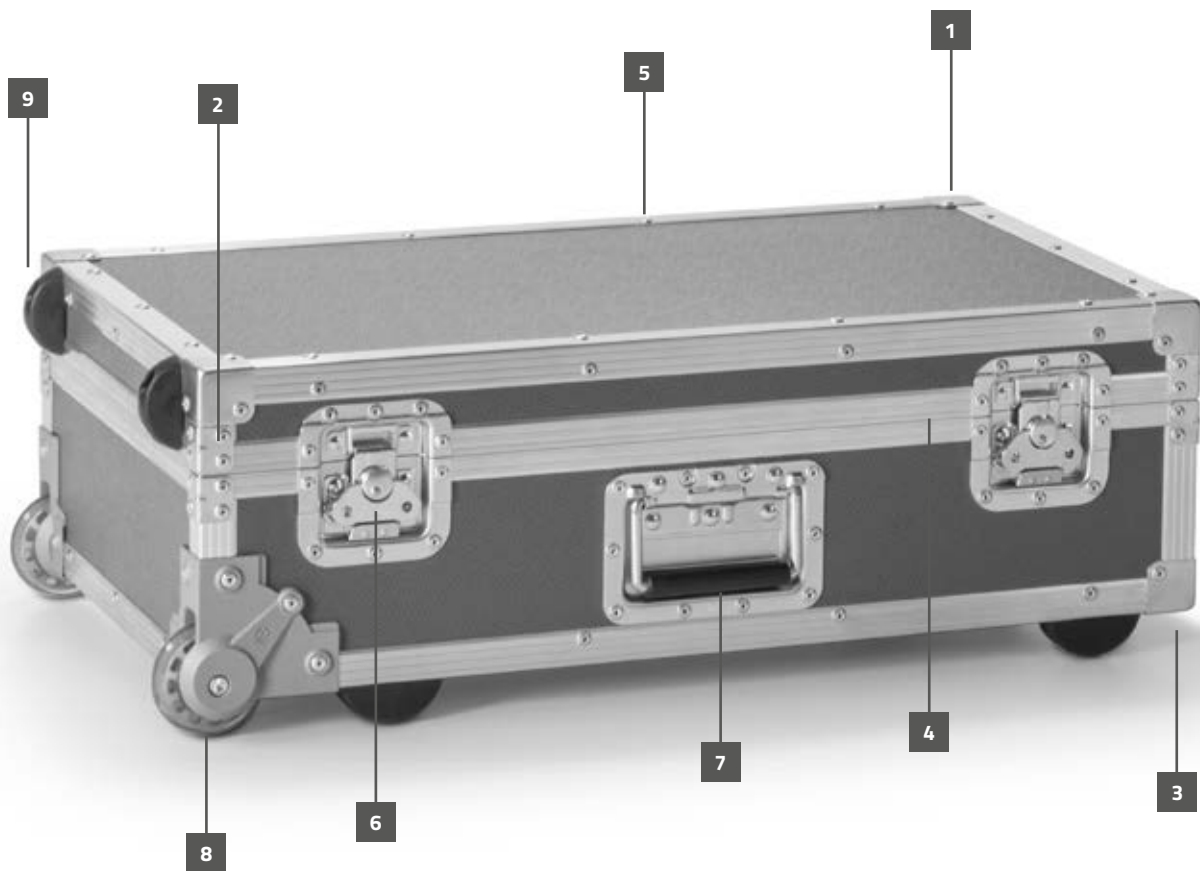
Same as 17281 (12 mm dish), but both top and bottom parts of the dish are cranked.

### V4 BUTTERFLY MEDIUM

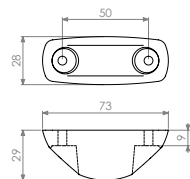
Wie 17281 (12 mm Schale), aber beide Teile der Schale sind gekröpft.

Material / Material:	Steel / Stahl
Surface / Oberfläche:	zinc plated / verzinkt
Fixing Holes / Befestigungslöcher:	ø 5.1 mm
Type of dish / Schalentyp:	cranked / gekröpft
Depth / Tiefe:	12 mm
Weight / Gewicht:	230 g

# ROLLING CASES



9



**4946**

**PLASTIC FOOT**

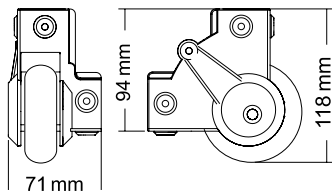
Height 29 mm, black, fixing holes  $\varnothing$  5.1 mm.

**PLASTIKFUSS**

Höhe 29 mm, schwarz, Befestigungslöcher  $\varnothing$  5,1 mm.

► For use with / passend zu: **374505 / 375005**

8



**37451S**

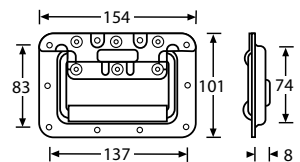
**RECESSED CORNER CASTOR \***

Silent running 75 mm skate wheel mounted in aluminium die-cast housing in flightcase design, cranked for edge extrusions up to 35 mm. Safe load is 100 kg per pair, fixing holes  $\varnothing$  5.0 mm, weight 450 g.

**EINBAU-ECKROLLE \***

Geräuscharmes 75 mm Rad in Aluminium-Druckgussgehäuse in Flightcase Design mit Kröpfung für Kantenprofile bis 35 mm. Belastbarkeit 100 kg pro Paar. Befestigungslöcher  $\varnothing$  5,0 mm, Gewicht 450 g.

7



**34082**

**MEDIUM RECESSED SPRUNG HANDLE**

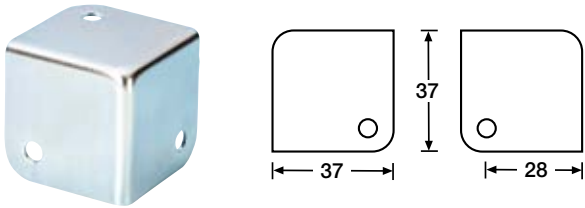
In 8 mm deep dish with black PVC grip. Fixing holes  $\varnothing$  5.1 mm, weight 360 g.

**MITTLERER KLAPPGRIFF GEFEDERT**

In 8 mm tiefer Einbauschale. Mit schwarzem PVC Griff. Befestigungslöcher  $\varnothing$  5,1 mm, Gewicht 360 g.

No. Nr.	Material / Coating / Material / Beschichtung
<b>34082</b>	Zinc plated / verzinkt
<b>34082 A</b>	Aluminium / Aluminium Einbauschale
<b>34082 BLK</b>	Black powder / schwarz pulverbeschichtet
<b>34082 S</b>	Stainless steel / Edelstahl

1



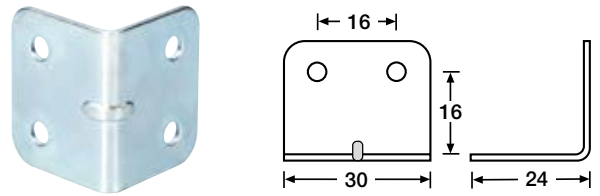
### 4000 / 4000-05 SQUARE CASE / CABINET CORNER

1 mm steel, zinc plated, weight 33 g.  
1.5/5.0 mm internal radius. Fixing holes  $\varnothing$  5.2 mm.

#### ECKE QUADRATISCH

1 mm Stahl, verzinkt, Gewicht 33 g.  
Innenradius 1,5/5,0 mm. Befestigungslöcher versenkt  $\varnothing$  5,2 mm.  
Auch mit 5 mm Radius: **4000-05**

2



### 40407 MEDIUM CORNER BRACE

1 mm steel, zinc plated, fixing holes  $\varnothing$  4 mm, sharp radius, weight 13 g.

#### L-ECKE

1 mm Stahl verzinkt, Befestigungslöcher  $\varnothing$  4 mm, Gewicht 13 g.

► For use with / passend zu:

3



### 3476021

#### RECESSED EXT. HANDLE / 1 STAGE

Steel, black powder coated. Weight 1180 g. Maximum safe load 40 kg.

#### VERSENKTER AUSZIEHGRIF / 1 AUSZUG

Stahl, schwarz pulverbeschichtet.  
Gewicht 1180 g. Maximale Belastbarkeit 40 kg.

4



### 6102 HYBRID LID LOCATION

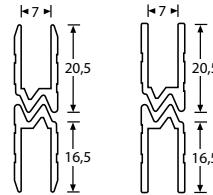
Für 7 mm panel,  $\triangleright$   $\triangleleft$  1.5 mm, weight 200 g/m. (Also available **6102-ALT** with-out chamfer - see the right drawing).

#### HYBRID SCHLIESSPROFIL

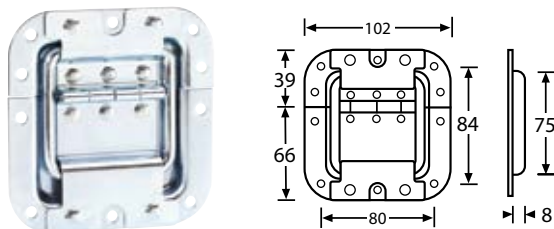
Für 7 mm Material,  $\triangleright$   $\triangleleft$  1,5 mm, Gewicht 200 g/m. (Auch als **6102-ALT** erhältlich - siehe rechte Zeichnung).

► For use with / passend zu:

**6104 / 6114 / 6116 / 6124 / 6122 / 6112 / 6118 / 6120**



5



### 27095 MEDIUM LID STAY / HINGE

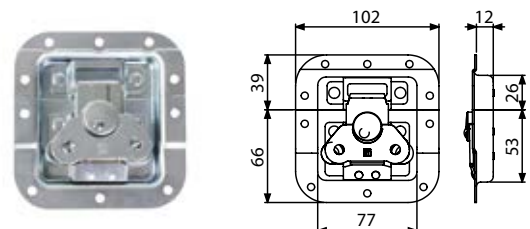
Heavy duty hinge with lid stay in medium recessed dish.  
Can be used with or without piano hinge.

#### DECKELFESTSTELLER MEDIUM

Deckelfeststeller mit integriertem Scharnier in Einbauschale, kann mit oder ohne Klavierband verwendet werden.

Material / Material:	Steel / Stahl
Surface / Oberfläche:	zinc plated / verzinkt
Fixing Holes / Befestigungslöcher:	$\varnothing$ 5.1 mm
Type of dish / Schalentyp:	non cranked / ungekröpft
Depth / Tiefe:	8 mm
Weight / Gewicht:	220 g

6



### 17284(P) V4 MEDIUM BUTTERFLY

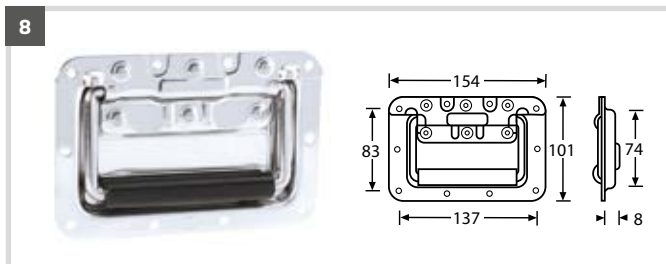
Same as 17281 (12 mm dish), but both top and bottom parts of the dish are cranked.

#### V4 BUTTERFLY MEDIUM

Wie 17281 (12 mm Schale), aber beide Teile der Schale sind gekröpft.

Material / Material:	Steel / Stahl
Surface / Oberfläche:	zinc plated / verzinkt
Fixing Holes / Befestigungslöcher:	$\varnothing$ 5.1 mm
Type of dish / Schalentyp:	cranked / gekröpft
Depth / Tiefe:	12 mm
Weight / Gewicht:	230 g

# INDUSTRY SERIES



## 34082

### MEDIUM RECESSED SPRUNG HANDLE

In 8 mm deep dish with black PVC grip. Fixing holes  $\varnothing$  5.1 mm, weight 360 g.

### MITTLERER KLAPPGRIF FEFEDERT

In 8 mm tiefer Einbauschale. Mit schwarzem PVC Griff. Befestigungslöcher  $\varnothing$  5,1 mm, Gewicht 360 g.

No. Nr.	Material / Coating / Material / Beschichtung
34082	Zinc plated / verzinkt
34082 A	Aluminium / Aluminium Einbauschale
34082 BLK	Black powder / schwarz pulverbeschichtet
34082 S	Stainless steel / Edelstahl

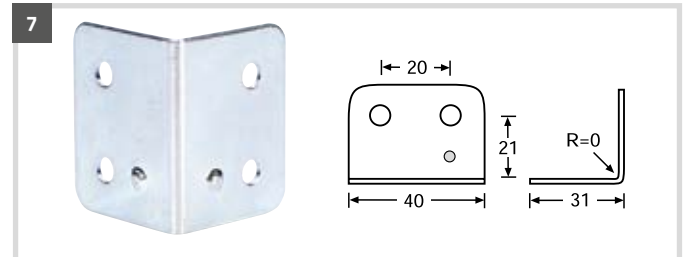


CLICK STOP!

NEW DESIGN

## 270755

### CRANKED / CLICKSTOP / RIDGE GEKRÖPFT / CLICKSTOP / NIETSCHUTZ



## 40431

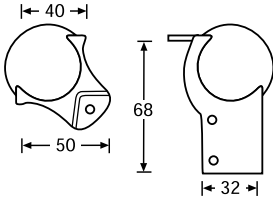
### LARGE CORNER BRACE

0 mm radius, 1.2 mm steel, zinc plated, fixing holes  $\varnothing$  5.1 mm, weight 12 g.

### L-ECKE

0 mm Radius, 1,2 mm Stahl verzinkt, Befestigungslöcher  $\varnothing$  5.1 mm, Gewicht 12 g.

1

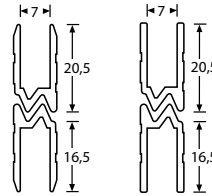
**41202****BALL CORNER AND BRACE**

Combined ball corner and brace  
68 mm high, cranked to suit  
30 mm angle or casemaker.  
1.5 mm steel, zinc plated.  
Fixing holes  $\varnothing$  5.1 mm, weight  
78 g.

**KUGELECKE MIT L-ECKE**

Kugelecke mit integrierter  
L-Ecke, Höhe 68 mm, gekröpft  
für 30 mm Kantenschutz und  
Casemaker. 1,5 mm Stahl  
verzinkt. Befestigungslöcher  
 $\varnothing$  5,1 mm, Gewicht 78 g.

2



6102

6102-ALT

**6102****HYBRID LID LOCATION**

For 7 mm panel,  $\triangleright$  |  $\triangleleft$  1.5 mm, weight  
200 g/m. (Also available **6102-ALT** with-  
out chamfer - see the right drawing).

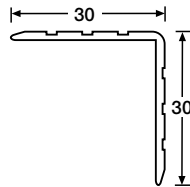
**HYBRID SCHLIESSPROFIL**

Für 7 mm Material,  $\triangleright$  |  $\triangleleft$  1,5 mm,  
Gewicht 200 g/m. (Auch als **6102-ALT**  
erhältlich - siehe rechte Zeichnung).

$\triangleright$  For use with / passend zu:

**6104 / 6114 / 6116 / 6124 / 6122 /  
6112 / 6118 / 6120**

3

**6105****CASE ANGLE**

30 x 30 mm,  $\triangleright$  |  $\triangleleft$  1.5 mm, weight 240 g/m.

**KANTENSCHUTZ**

30 x 30 mm,  $\triangleright$  |  $\triangleleft$  1,5 mm, weight 240 g/m.

4

**88001D/88001****DISH FOR TOUR LABEL**

1 mm steel zinc plated, depth 7 mm, mounting holes 5.1 mm, 320 g

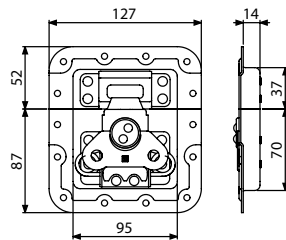
**EINBAUSCHALE FÜR TOUR LABEL**

1 mm Stahl verzinkt, Tiefe 7 mm, Befestigungslöcher 5,1 mm, 320 g.

No. / Nr.    **(mm)**     $\triangleright$  for use with / passend zu

**88001D**    222 x 172    **88001**

5

**172532****V3 SHORT BUTTERFLY**

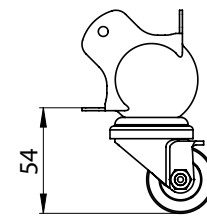
Similar to 172531 but with rivet protection ridge.

**V3 BUTTERFLY KURZ**

Wie 172531, jedoch in gekröpfter Schale mit Nietschutz.

Material / Material:	Steel / Stahl
Surface / Oberfläche:	zinc plated / verzinkt
Fixing Holes / Befestigungslöcher:	$\varnothing$ 5.1 mm
Type of dish / Schalentyp:	cranked / gekröpft
Depth / Tiefe:	14 mm
Weight / Gewicht:	450 g

6

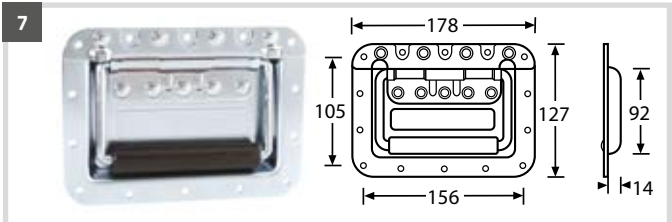
**37441****CORNER CASTOR 35 MM ON BALL CORNER 4122**

Small, very high-quality, smoothly running castor that can be installed even on small flight cases without requiring an additional dolly. Safe running load per set of four 300 kg.

**ECKAUFBAUROLLE 35 MM AUF KUGELECKE 4122**

Kleine, sehr hochwertige und leichtlaufende Rolle, die selbst an kleinen Flightcases verbaut werden kann, ohne dass ein zusätzliches Rollbrett erforderlich ist. Belastbarkeit 300 kg pro Satz (vier Rollen).

# HEAVY DUTY SERIES



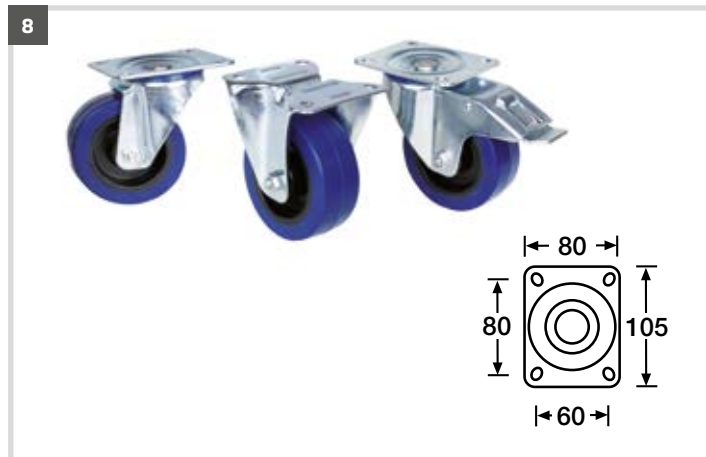
## 34085

### LARGE HEAVY DUTY RECESSED SPRUNG HANDLE

Steel, zinc plated in 14 mm deep dish, fixing holes  $\varnothing$  5.1 mm, weight 570 g.

### GROSSER KLAPPGRIFF GEFEDERT

Stahl, verzinkt in 14 mm tiefer Einbauschale, Befestigungslöcher  $\varnothing$  5,1 mm, Gewicht 570 g.



## 100 MM CASTORS

2 mm steel frame and 3 mm steel plate, zinc plated. Blue rubber tyre on roller-race hub bearing. Height: 125 mm. Safe running load per set of four: 450 kg.

## 100 MM ROLLEN

2mm Stahlrahmen und 3mm Stahlplatte, verzinkt. Blaue Gummirolle mit kugellagerter Nabe. Höhe: 125mm. Belastbarkeit pro Satz (vier Rollen): 450 kg.

**372151** Unbraked swivel Castor / ohne Bremse 792 g

**372191** Swivel castor with double action brake / Mit Bremse für Rad und Drehkranz 1056 g

1



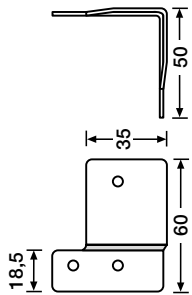
### 40404 LARGE CRANKED CORNER BRACE

To mate locations to heavy angle.  
1 mm steel, zinc plated, fixing holes  
ø 5.1 mm, weight 34 g.

#### L-ECKE GEKRÖPFT

Um Schließprofile an schweren  
Kantenschutz anzupassen, 1 mm  
Stahl verzinkt, Befestigungslöcher  
ø 5.1 mm, Gewicht 34 g.

► For use with / passend zu: **6110**



2



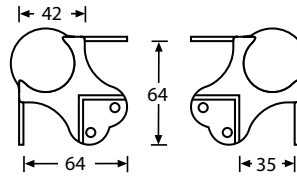
### 41046 / 410462 HEAVY DUTY BALL CORNER

1.5 mm steel, Heavy Duty  
Ball Corner like 4104 with  
two mounting holes per leg  
instead of one. Fixing holes  
ø 5.1 mm, weight 100 g.  
(also available in 2 mm steel:  
**410462**).

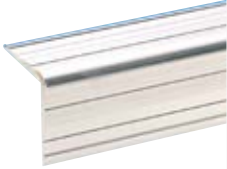
#### KUGELECKE

1,5 mm Stahl. Wie 4104 mit  
zwei Montagelöchern pro  
Schenkel. Befestigungslöcher  
ø 5,1 mm, Gewicht 100 g.  
(auch in 2 mm Stahl lieferbar:  
**410462**).

► For use with / passend zu:  
**6111**



3



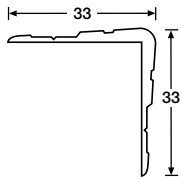
### 6110 CASE ANGLE

33 x 33 mm, >| |< 1,5 - 3.0 mm,  
weight 350 g/m.

#### KANTENSCHUTZ

33 x 33 mm, >| |< 1,5 - 3.0 mm,  
Gewicht 350 g/m.

► For use with / passend zu: **40404**



4



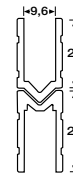
### 6144M / 6144F LID LOCATION

For 9.6 mm panel, >| |< 1.5 mm.

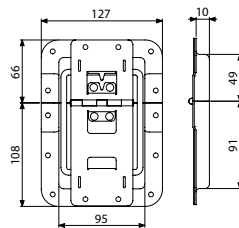
#### SCHLIESSPROFIL

Für 9,6 mm Material,  
>| |< 1,5 mm.

**6144M** male 240 g/m  
**6144F** female 300 g/m



5



### 270836 LARGE LID STAY / HINGE

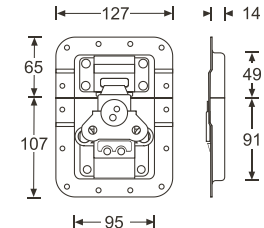
Lid stay with hinge in a large cranked dish.

#### DECKELFESTSTELLER GROSS

Deckelfeststeller mit integriertem Scharnier in großer gekröpfter  
Einbauschale.

Material / Material:	Steel / Stahl
Surface / Oberfläche:	zinc plated / verzinkt
Fixing Holes / Befestigungslöcher:	ø 5.1 mm
Type of dish / Schalentyp:	cranked / gekröpft
Depth / Tiefe:	10 mm
Weight / Gewicht:	470 g

6



### 172511 V3 LARGE BUTTERFLY

Large butterfly with special „push-flat“ function.

#### V3 BUTTERFLY GROSS

Mit speziellem Federmechanismus.

Material / Material:	Steel / Stahl
Surface / Oberfläche:	zinc plated / verzinkt
Fixing Holes / Befestigungslöcher:	ø 5.1 mm
Type of dish / Schalentyp:	cranked / gekröpft
Depth / Tiefe:	14 mm
Weight / Gewicht:	470 g





# CASE FITTINGS

24 – 137



PANELS / PLATTENMATERIAL

PANELS



INTERIOR CONSTRUCTION / INNENAUSBAU

INTERIOR  
CONSTRUCTION



CATCHES / VERSCHLÜSSE

CATCHES



LID STAYS AND HINGES  
AUFSTELLER UND SCHARNIERE

LID STAYS  
AND HINGES



HANDLES / GRIFFE

HANDLES



CORNERS / ECKEN

CORNERS



EXTRUSIONS / PROFILE

EXTRUSIONS



CASTORS AND FEETS / ROLLEN UND FÜSSE

CASTORS  
AND FEET



ACCESSORIES / ZUBEHÖR

ACCESSORIES

# 19" RACKING

138 – 163



19" RACKING

19" RACKING

# SPEAKER FITTINGS

164 – 175



SPEAKER FITTINGS

SPEAKER  
FITTINGS



# PANELS PLATTENMATERIAL

PLYWOOD      HOLZPLATTEN  
HONEY COMB      HOHLKAMMERPLATTEN

P = pressure

L = length

# PLYWOOD ■ HOLZPLATTEN

## BIRCH PLY PLASTIC-COATED

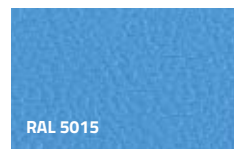

**NOTICE:** Back of Plywood always with stabilising foil (**Art. No. + G**).  
The colour black (#7) is also available without stabilising foil.

## BIRKENSPIERRHOLZ KUNSTSTOFFBESCHICHTET

**HINWEIS:** Holzplatten rückseitig mit Gegenzugfolie (**Art. Nr. + G**).  
Die Farbe schwarz (#7) ist auch ohne Gegenzugfolie erhältlich.



No. / Nr.	■ (cm)	▶   ◀ (mm)	♁ (kg)
0447	244 x 122	4,0	7,4
047 #	250 x 125	7,0	14,4
049 #	250 x 125	9,5	19,0






 RAL 9004 #7 black / schwarz	 RAL 7046 #3 grey / grau	 RAL 5005 #5 blue / blau	 RAL 5015 #52 light blue / himmelblau	 RAL 5013 #53 navy / marine
 RAL 5022 #6 night blue / nachtblau	 RAL 7015 #31 sley grey / schiefergrau	 RAL 3020 #0 red / rot	 RAL 4004 #2 bordeaux	 RAL 5020 #4 petrol
 RAL 2008 #01 orange	 RAL 1023 #9 yellow / gelb	 RAL 9003 #1 white / weiß	 #si silver / silber	 RAL 6003 #41 olive green / olivgrün
 Alu stucco	 Ply wood / Rohsperrholz			

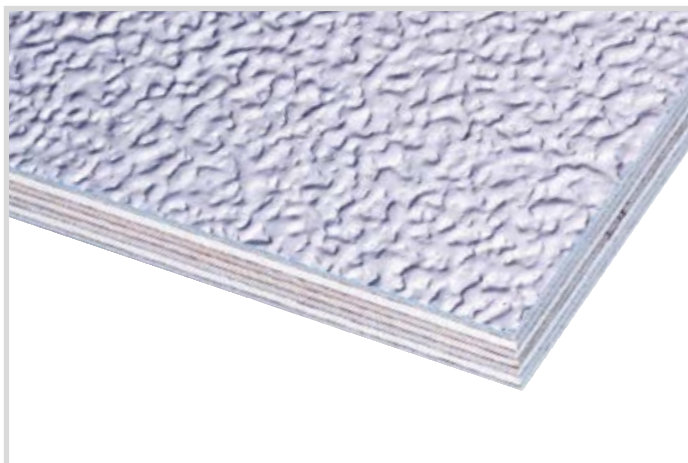
## BIRCH PLYWOOD PANEL RAW

## BIRKENSPIERRHOLZ ROH

No. / Nr.	■ (cm)	▶   ◀ (mm)	♁ (kg)
03065	250 x 125	6,5	14,0
03090	250 x 125	9,0	18,0
03120	250 x 125	12,0	19,34
03150	250 x 125	15,0	24,56
03180	250 x 125	18,0	37,31



	03065 ▶   ◀ 6,5 mm
	03090 ▶   ◀ 9 mm
	03120 ▶   ◀ 12 mm
	03150 ▶   ◀ 15 mm
	03180 ▶   ◀ 18 mm



**ALUMINIUM PANEL**  
STUCCO EMBOSSED

**ALUMINIUM PLATTE**  
STUCCOPRÄGUNG

No. / Nr.	■ (cm)	▶   ◀ (mm)	♣ (kg)
0210	244 x 122	0,5	2,3

**STUCCO ALUMINIUM**  
ON BIRCH PLY

**STUCCO ALUMINIUM**  
AUF BIRKENSPIRRHOLZ

0227G	250 x 125	7,0	16,0
0229G	250 x 125	9,5	20,0



**POPLAR**  
PLASTIC-COATED

Black, with stabilising foil. Other colors available on request.

**PAPPEL**  
KUNSTSTOFFBESCHICHTET

Schwarz, mit Gegenzugfolie. Andere Farben auf Anfrage erhältlich.

No. / Nr.	■ (cm)	▶   ◀ (mm)	♣ (kg)
0777G	250 x 125	7,0	11,0
0797G	250 x 125	9,5	15,0



**0187**  
**PVC LAMINATE BLACK**  
100 M X 1,26 M / 0,33 MM / 45 KG  
Rear primed for easy glueing.

**PVC FOLIE SCHWARZ**  
100 M X 1,26 M / 0,33 MM / 45 KG  
Primer rückseitig für gute Verbindung mit Kleber.

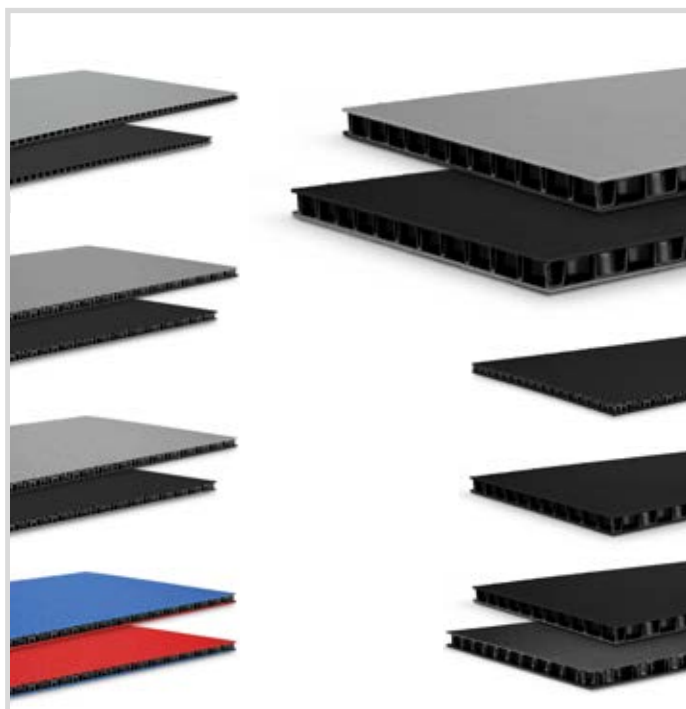


**BIRCH PLYWOOD IMPREGNATED**  
**WITH PHENOLIC RESIN BROWN**

Birch Ply - Phenolic coated.

**BIRKENSPIRRHOLZ PHENOLHARZGETRÄNKT BRAUN**  
Birkenspierrholz - phenolharzgetränkt.

No. / Nr.	Colour / Farbe	■ (cm)	▶   ◀ (mm)	♣ (kg)
0670	brown / braun	250 x 125	6,5	14,4
0690	brown / braun	250 x 125	9,0	19,0
0677	black / schwarz	250 x 125	6,5	14,4
0697	black / schwarz	250 x 125	9,0	19,0



## SOLIDLITE® PP. PANELS

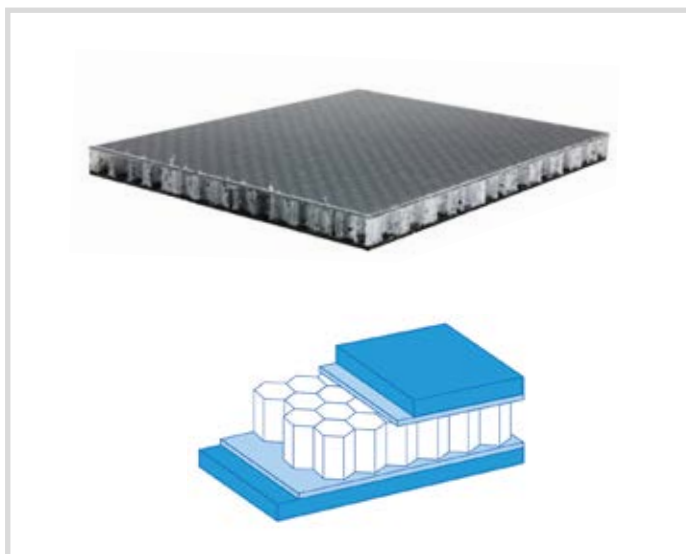
NEW

- Well-conceived structure
- Lightweight, weighs approx. 40 % less than wood of equal strength
- Good processability
- Dimensionally stable
- Attractive surface structure
- Structured on both sides
- Inner core 30% recycled material

## SOLIDLITE® PP. PLATTEN

- Durchdachter Aufbau
- Leichtgewicht, wiegt ca. 40 % weniger als gleichstarkes Holz
- Gute Verarbeitbarkeit
- Formstabil
- Ansprechende Oberflächenstruktur
- Beidseitig strukturiert
- Kern aus mind. 30 % Recyclingmaterial

No. / Nr.	Colour / Farbe	■ (cm)	▶ ◀ (mm)	⚖ (kg)
0546BG	black-grey / schwarz-grau	250 x 125	4,5	6,8
0568BG	black-grey / schwarz-grau	250 x 125	6,8	8,3
0568SB	silver-black / silber-schwarz	250 x 125	6,8	8,3
0568BLUR	blue-red / blau-rot	250 x 125	6,8	8,3
0594BG	black-grey / schwarz-grau	250 x 125	9,4	9,2
0568BB	black / schwarz	250 x 125	6,8	8,3
0594BB	black / schwarz	250 x 125	9,4	9,2
05104B	black / schwarz	250 x 125	10,4	10,0



## 0590

### FLIGHTCURV - PP HIGH-TECH-SANDWICH-MATERIAL

Made of PP (polypropylene). Due to the special processing of the raw material, the panels have an extremely high stability and stiffness in relation to the weight.

Thickness of material: 9.7 mm, Size of panels: 2500 x 1250 mm

Colour: One side black, one side silver

Fire protection classification: B2

### FLIGHTCURV - PP HIGH-TECH-WABENMATERIAL

Aus PP (Polypropylen). Durch die besondere Verarbeitung des Rohmaterials entsteht eine Platte, die bezogen aufs Gewicht extrem stabil und verwindungssteif ist.

Plattenstärke: 9,7 mm, Plattengröße: 2500 x 1250 mm

Farbe: Eine Seite schwarz, andere Seite silber

Brandschutzklasse: B2

## INFO

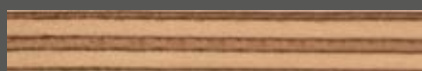
### STRUCTURE OF PLYWOOD VARIANTS IN CROSS SECTION AUFBAU DER PLATTENVARIANTEN IM QUERSCHNITT



Birch / Birke 7 mm



Poplar / Pappel 7 mm



Poplar / Pappel 9 mm



Asian Ply / Lauansperrholz

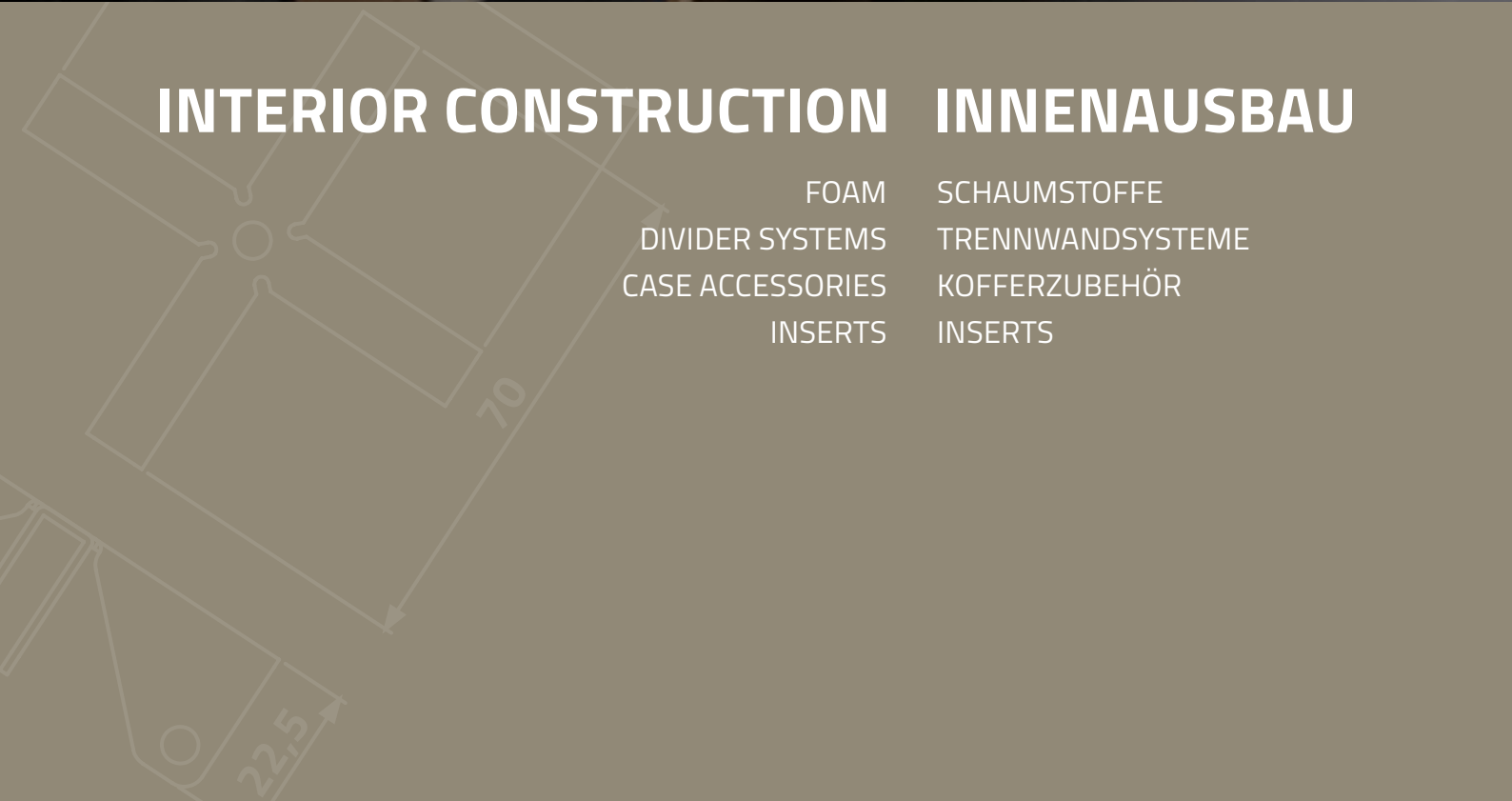


## INTERIOR CONSTRUCTION

FOAM  
DIVIDER SYSTEMS  
CASE ACCESSORIES  
INSERTS

## INNENAUSBAU

SCHAUMSTOFFE  
TRENNWANDSYSTEME  
KOFFERZUBEHÖR  
INSERTS





### ETHER PUZZLE FOAM

40 mm, Press out pre-cut 15 mm squares to form desired cut-out.

### RASTERSCHAUMSTOFF

40 mm, Polyether mit 15 mm Raster zum Ausdrücken.

No. / Nr.	■ (cm)	▷ ◁ (mm)	⚖ (kg)
019740	142 x 33	40,0	0,32



### PE FOAM „PLASTAZOTE LD29“

Case lining with grooves for dividing walls.

### NUTENSCHAUMSTOFF „PLASTAZOTE LD29“

Zum Einschieben von Trennwänden.

No. / Nr.	■ (cm)	▷ ◁ (mm)	Grooves Nutbreite	Web width Stegbreite	⚖ (kg)
019610	200 x 100	10,0	4 mm	10 mm	0,5
019615	200 x 100	15,0	6 mm	14 mm	0,8



### POLYESTER FOAM CHARCOAL GREY

### POLYESTERSCHAUMSTOFF ANTHRAZIT

No. / Nr.	■ (cm)	▷ ◁ (mm)	⚖ (kg)
0191	200 x 100	25,0	1,76



### PE FOAM „PLASTAZOTE LD29“

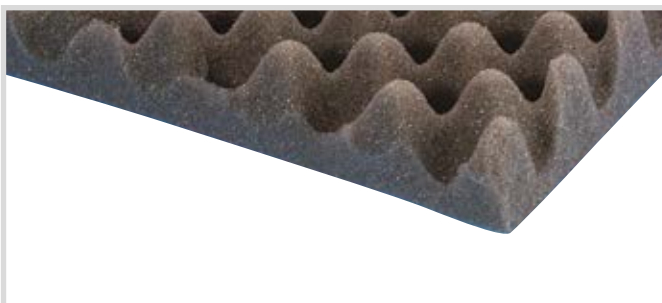
Other thicknesses are available to special order.

Self adhesive also available.

### PE HARTSCHAUM „PLASTAZOTE LD29“

Andere Stärken auf Anfrage. Auch selbstklebend lieferbar (siehe Preisliste).

No. / Nr.	■ (cm)	▷ ◁ (mm)	⚖ (kg)
019305	200 x 100	5,0	0,3
019310	200 x 100	10,0	0,6
019315	200 x 100	15,0	0,9
019320	200 x 100	20,0	1,2
019330	200 x 100	30,0	1,8
019340	200 x 100	40,0	2,4
019350	200 x 100	50,0	3,0
019360	200 x 100	60,0	3,6
019370	200 x 100	70,0	4,2
019380	200 x 100	80,0	4,8
0193100	200 x 100	100,0	6,0



### EGGBOX FOAM GREY

### NOPPENSCHAUMSTOFF GRAU

No. / Nr.	■ (cm)	▷ ◁ (mm)	⚖ (kg)
019430	200 x 100	30,0	1,76
019450	200 x 100	50,0	2,50

# FOAM ■ SCHAUMSTOFFE



## 0174(SA) / 0175(SA) CARPET COVERING

2 mm heavy duty, 100% polypropylene felt, no backing, width 183 cm (SA=150 cm), weight 370 g/m.

### FILZBEZUG

Schwere 2 mm Qualität, Breite 150 cm, Gewicht 370 g/m.

No. / Nr.	Colour / Farbe	Type / Typ
0174	Dark grey / dunkelgrau	Non-self adhesive / nicht selbst klebend
0174SA	Dark grey / dunkelgrau	Self adhesive / selbst klebend
0175	Black / schwarz	Non-self adhesive / nicht selbst klebend
0175SA	Black / schwarz	Self adhesive / selbst klebend

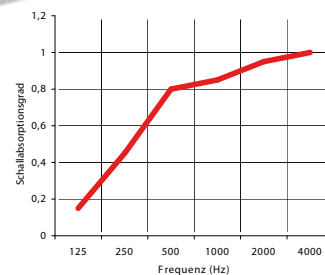


## 0177 CARPET COVERING SELF ADHESIVE

Black. Thickness 2.8 +/- 0.8 mm. Width 100 cm. 400 g/m.

### NADELVLIES SELBSTKLEBEND

Schwarz. Dicke 2,8 +/- 0,8 mm. Breite 100 cm. 400 g/m.



## 019870 SOUND ABSORPTION FOAM

The shaped structure enlarges the surface area and allows excellent sound absorption values to be achieved in middle to high frequency ranges.

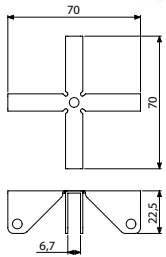
Sheet size:	1000 x 1000 x 70 (1m <sup>2</sup> ) / 700 g/m <sup>2</sup>
Colour:	light grey
Material:	foam material on a melamine resin base, density 11±2 kg/m <sup>3</sup>
Flammability:	Class 0 BS 476 part 6 and class 1 BS 476 part 7

## AKUSTIKSCHAUMSTOFF

Durch die geformte Struktur wird die Oberfläche vergrößert und es werden hervorragende Schallabsorptionsgrade im mittleren bis hohen Frequenzbereich erzielt.

Plattengröße:	1000 x 1000 x 70 (1m <sup>2</sup> ) / 700 g/m <sup>2</sup>
Farbe:	Hellgrau
Material:	Weichschaumstoff auf Melaminharzbasis mit einem Raumgewicht von ca. 11±2 kg/m <sup>3</sup>
Baustoffklasse:	B1 (schwerentflammbar) nach DIN 4102. PA-III Nr. 21998. Das Material erfüllt die Anforderungen bezüglich Rauchgasdichte und Toxizität nach DIN 4102 A2.





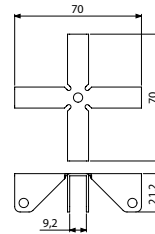
## 4271

### BRACKET FOR DIVIDING WALLS

For easy mounting and fixing of dividing walls. For 6.7 mm material. 1.2 mm steel, zinc plated. Fixing holes 5.1 mm, weight 39 g.

### STABILISIERUNGSKREUZ

Zur einfachen Montage und Stabilisierung von Trennwänden. Für 6,7 mm Materialstärke. 1,2 mm Stahl, verzinkt. Befestigungslöcher 5,1 mm, Gewicht 39 g.



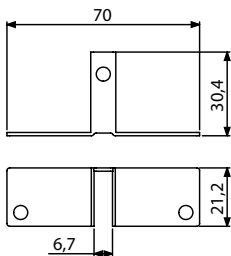
## 4291

### BRACKET FOR DIVIDING WALLS

For easy mounting and fixing of dividing walls. For 9.2 mm material. 1.2 mm steel, zinc plated. Fixing holes 5.1 mm, weight 39 g.

### STABILISIERUNGSKREUZ

Zur einfachen Montage und Stabilisierung von Trennwänden. Für 9,2 mm Materialstärke. 1,2 mm Stahl, verzinkt. Befestigungslöcher 5,1 mm, Gewicht 39 g.



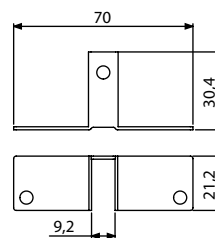
## 4272

### BRACKET FOR DIVIDING WALLS

For easy mounting of dividing walls. For 6.7 mm material. 1.2 mm steel, zinc plated. Fixing holes 5.1 mm, weight 25g

### TRENNWAND-BEFESTIGUNG

Zur einfachen Befestigung von Trennwänden. Für 6,7 mm Materialstärke. 1,2 mm Stahl, verzinkt. Befestigungslöcher 5,1 mm, Gewicht 25 g.



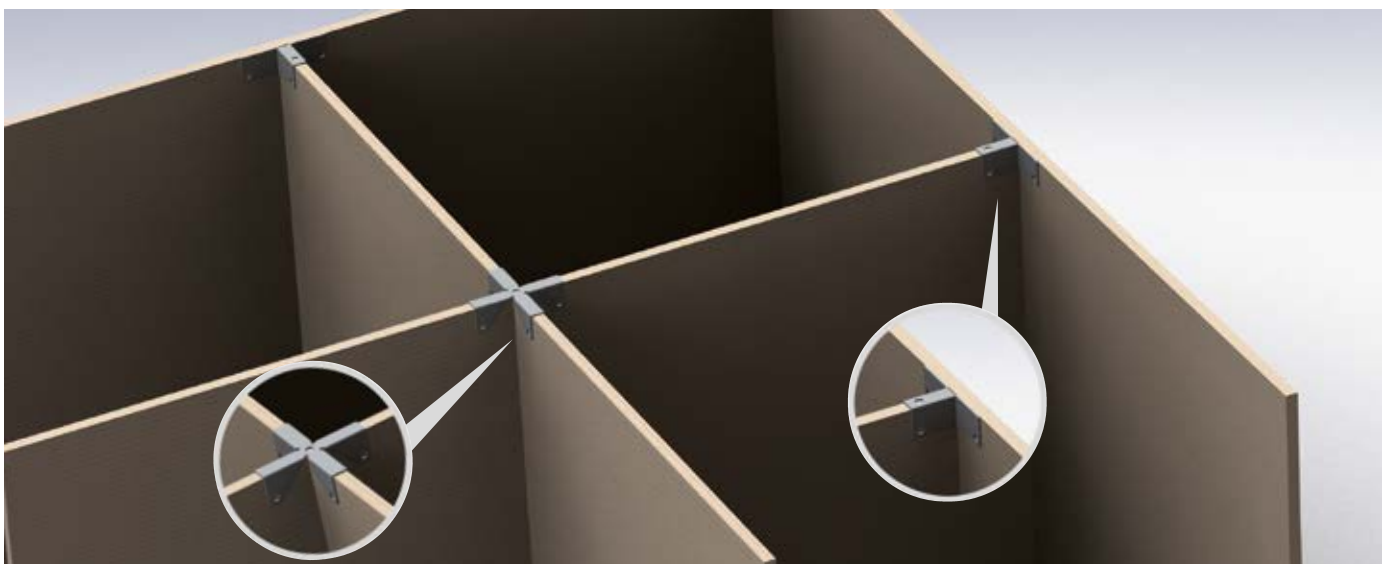
## 4292

### BRACKET FOR DIVIDING WALLS

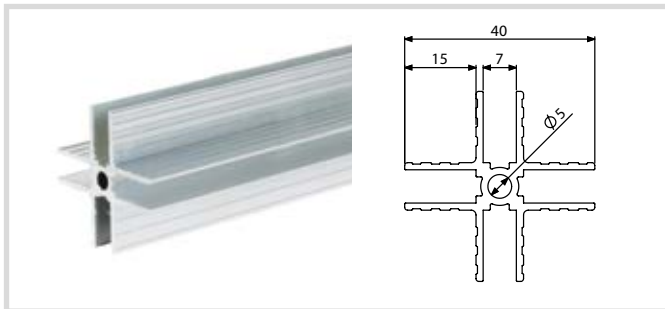
For easy mounting of dividing walls. For 9.2 mm material. 1.2 mm steel, zinc plated. Fixing holes 5.1 mm, weight 25g

### TRENNWAND-BEFESTIGUNG

Zur einfachen Befestigung von Trennwänden. Für 9,2 mm Materialstärke. 1,2 mm Stahl, verzinkt. Befestigungslöcher 5,1 mm, Gewicht 25 g.



# DIVIDER SYSTEMS · TRENNWANDSYSTEME

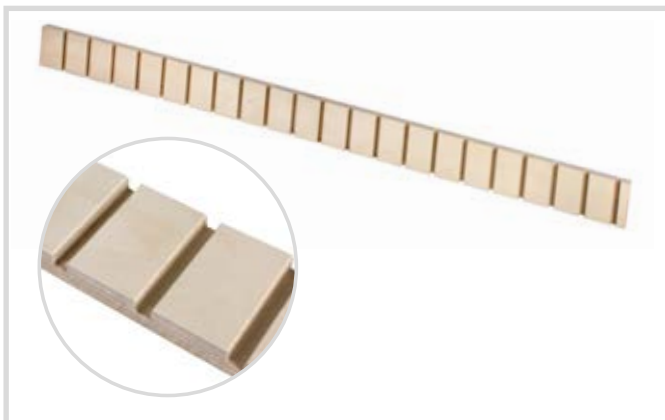
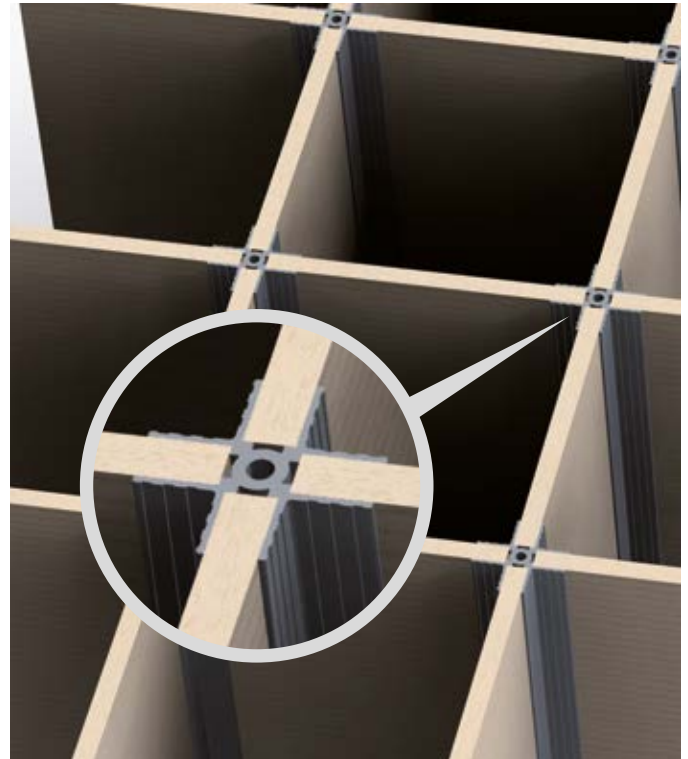


## 6207 ADAM HALL "X-TRUSION"

X-Profile for easy construction of dividing walls 5 mm hole for fastening with a 4.8 or 5mm rivet or for M6 thread. For 7 mm material thickness. Weight 620 g/m.

### ADAM HALL X-PROFIL

Aluminium, zum einfachen Aufbau von Trennwänden. 5 mm Loch zur Befestigung mit einer 4,8 bzw. 5 mm Niete oder zum Schneiden eines M6 Gewindes. Für 7 mm Materialstärke. Gewicht 620 g/m.



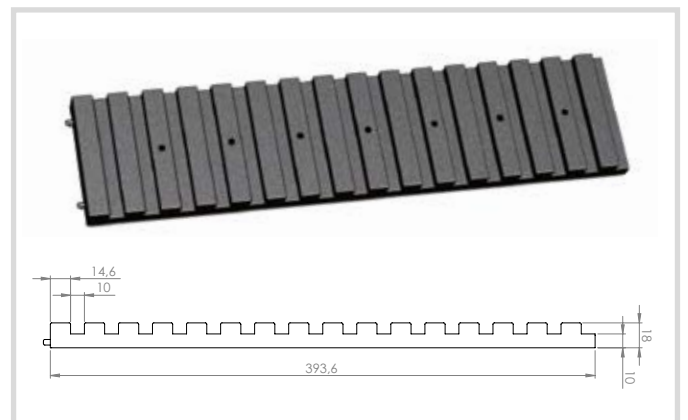
## 02001 DIVIDING WALL RAIL

Birch ply web

### TRENNWANDLEISTE

aus Birkensperholz mit Nuten

Length / Länge:	125,0 cm
Height / Höhe:	8,0 cm
Thickness / Stärke:	2,1 cm
Groove width / Nutbreite:	1,0 cm
Groove depth / Nuttiefe:	1,0 cm
Web width / Stegbreite:	4,8 cm



## 02002 DIVIDING WALL RAIL

Black plastic (PA6), connectable.

Fixing holes 4.5 mm, weight 240 g.

### TRENNWANDLEISTE

Schwarzer Kunststoff (PA6), zusammensteckbar.

Befestigungslöcher 4,5 mm, Gewicht 240 g.

Length / Länge:	39,4 cm
Height / Höhe:	9,0 cm
Thickness / Stärke:	1,8 cm
Groove width / Nutbreite:	1,0 cm
Web width / Stegbreite:	14,6 cm



**2801**  
**BRIEFCASE INSERT**

PVC, black, 400 g.

**AKTENKOFFERINLET**

PVC, schwarz, 400 g.+



**2808 / 2810**  
**CASE INSERT NET BAG**

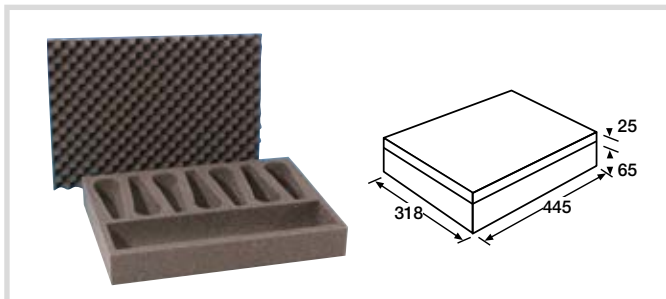
**2808** With zip and velcro on back, size 15.5 x 14.8 cm.

**2810** With zip and velcro on back, size 33 x 26 cm.

**KOFFERINLET NETZTASCHE**

**2808** Mit Reißverschluss und Klettband auf der Rückseite, Maße 15,5 x 14,8 cm.

**2810** Mit Reißverschluss und Klettband auf der Rückseite, Maße 33 x 26 cm.



**2806**  
**MICROPHONE CASE INSERT**

Foam, 160 g, for briefcase style cases. Comprises cutout ethafoam insert with egg-box lid infill to match.

**MIKROFONINLETT**

Schaumstoff 160 g, mit Noppenschaumdeckel, für 7 Mikrofone plus Kabel.

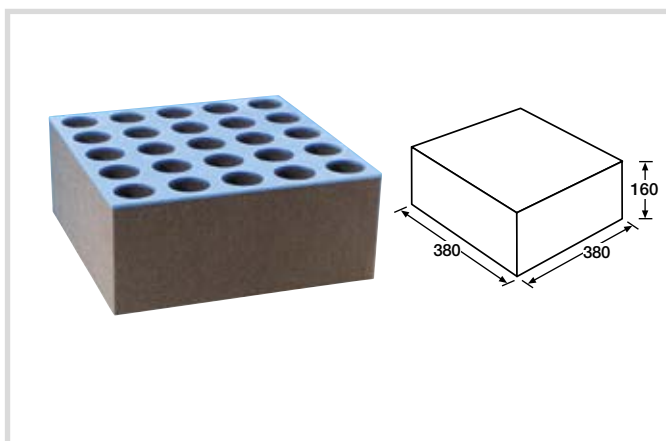


**2802**  
**BRIEFCASE INSERT**

Stitched to a 60 x 50 cm piece of self adhesive carpet covering, 560 g.

**AKTENKOFFERINLET**

Aufgenäht auf ein 60 x 50 cm großes Stück selbstklebenden Filzes, 560 g.



**87406MI**  
**MICROPHONE INSERT**

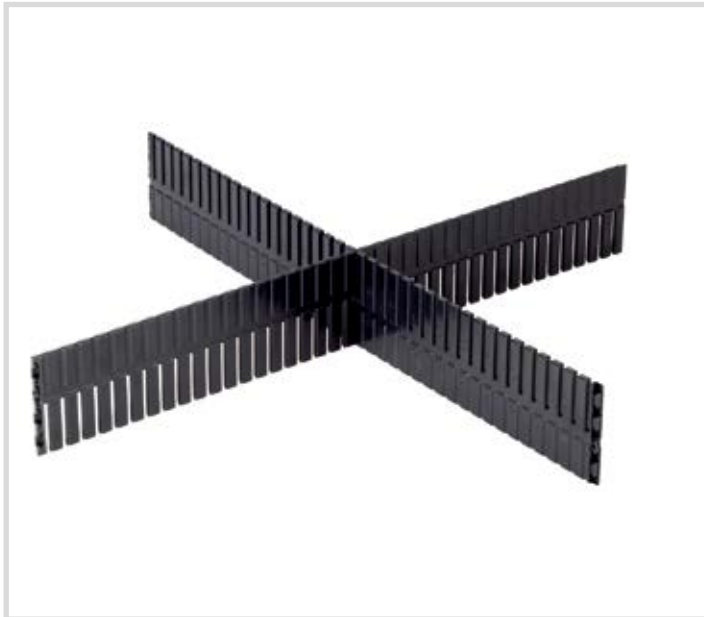
Foam, 440 g, holds up to 25 microphones.

**MIKROFON-EINSATZ**

Schaumstoffeinsatz für 25 Mikrofone, 440 g.

► For use with / passend zu: **87406** (Rack-Drawer / Rackschublade)

# CASE ACCESSORIES - KOFFERZUBEHÖR



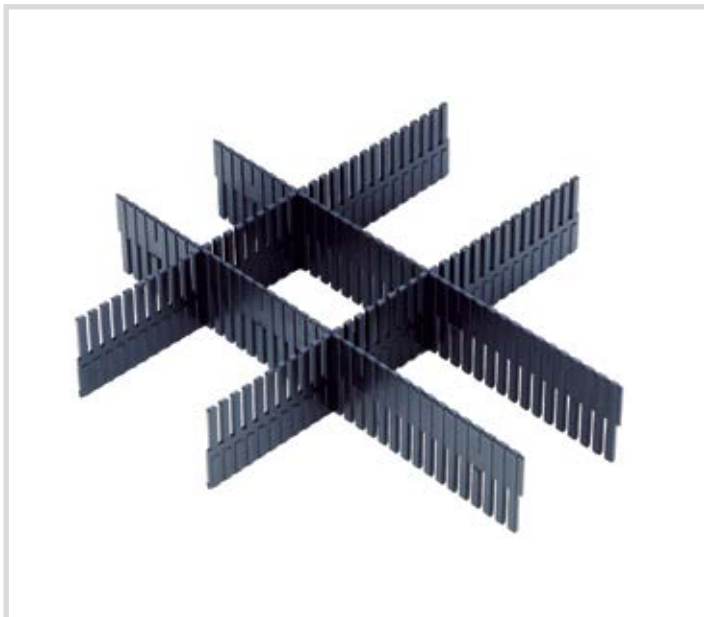
## 87402T

### UNIVERSAL PARTITIONING FOR RACK DRAWERS

2 U or higher, or any drawer (office, etc.) with a minimum internal height of 70 mm. Black plastic, supplied in 50 cm lengths with click joiners at each end. Can be easily cut to the required length.

### UNIVERSAL RACKSCHUBLADEN TRENNSYSTEM

2 HE oder höher, oder jede herkömmliche Schublade mit mindestens 70 mm Innenhöhe. Kunststoff, schwarz. Länge 50 cm. Kann einfach auf die gewünschte Länge geschnitten werden. Kein Verschnitt, da jeder Rest stirnseitig mit einer neuen Leiste verbunden werden kann.



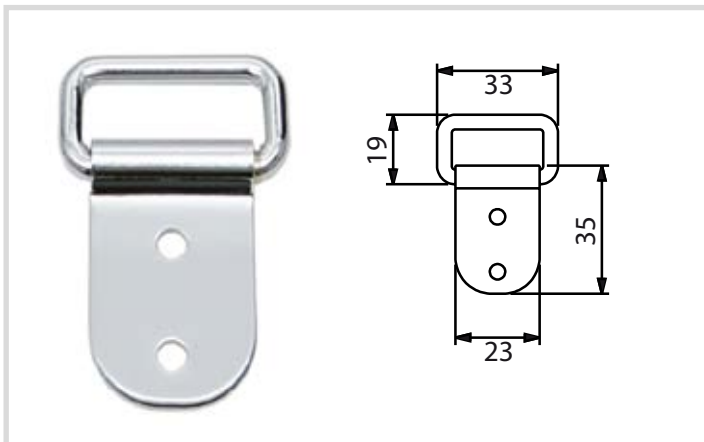
## 87402P1 / 87402P2

### PARTITIONING FOR ADAM HALL RACK DRAWER

2 U or higher. P1 fits across the width of the drawer, P2 fits along the depth. Use as many as required to give further compartments.

### TRENNWANDSYSTEM FÜR AH RACKSCHUBLADEN

Trennwandsystem für Adam Hall Vollauszug-Rack-Schubladen mit 2 HE oder höher. Für die individuelle Aufteilung der Schubladen. P1= Breite der Schublade / P2 = Tiefe der Schublade



## 2881

### D-RING FOR MOUNTING A SHOULDER STRAP

Zinc plated. Mounting holes  $\varnothing$  4,1 mm, for mounting a shoulder strap, can also be used as a light roping eye. Inner dimensions of D-ring 10 x 25 mm.

### BEFESTIGUNGSLASCHE FÜR SCHULTERRIEMEN

Stahl verzinkt. Befestigungslöcher  $\varnothing$  4,1 mm, zur Befestigung von Tragegurten oder als leichte Zurröse. Innenmaße des Rings 10 x 25 mm.



**2885**  
**SHOULDER STRAP**

106 - 178 cm  
High Quality Shoulder Strap with adjustable shoulder pad with anti-slip surface. Adjustable length from 106 - 178 cm.  
Width of strap: 38 mm.  
Maximum safe load: 50 kg

**SCHULTERRIEMEN**

106 - 178 cm  
Sehr hochwertiger Schulterriemen mit verschiebbarem Schulterpolster mit Anti-Rutsch-Oberfläche. Längenverstellbar von 106 - 178 cm. Riemenbreite: 38 mm.  
Maximale Belastbarkeit 50 kg.

► For use with / passend zu: **2881 / 2882**



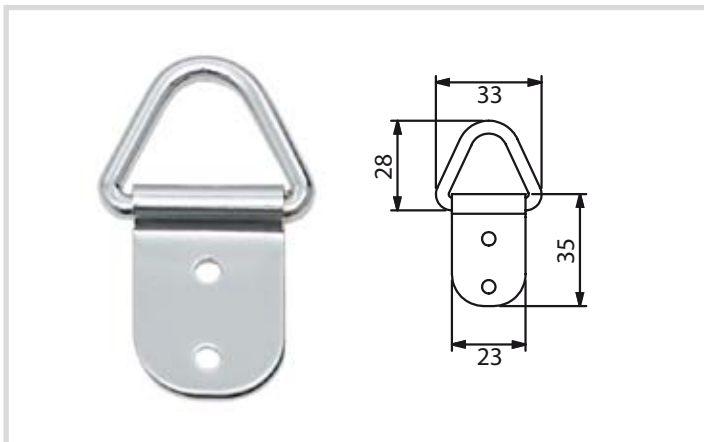
**2886**  
**SHOULDER STRAP**

80 - 132 cm  
Economy Shoulder Strap with adjustable shoulder pad.  
Width of strap: 38 mm.  
Maximum safe load: 15 kg

**SCHULTERRIEMEN**

80 - 132 CM  
Einfacher Schulterriemen mit verschiebbarem Schulterpolster.  
Riemenbreite: 38 mm.  
Maximale Belastbarkeit 15 kg.

► For use with / passend zu: **2881 / 2882**



**2882**  
**D-RING FOR MOUNTING A SHOULDER STRAP**

Zinc plated. Mounting holes  $\varnothing$  4.1 mm, for mounting a shoulder strap, can also be used as a light roping eye.

**BEFESTIGUNGSLASCHE FÜR SCHULTERRIEMEN**

Stahl verzinkt. Befestigungslöcher  $\varnothing$  4,1 mm, zur Befestigung von Tragegurten oder als leichte Zurröse.



## CLAS4INSERT

### AURO® SPOT 400 INSERT

Foam case insert for Cameo Auro Spot 400

Schaumstoffeinsatz für CAMEO Auro Spot 400

<b>Product type / Produktart</b>	Flightcase Accessories / Flightcasezubehör
<b>Colour / Farbe</b>	Black / schwarz
<b>Material / Material</b>	Integral soft foam / Integral Weichschaum
<b>Length / Länge</b>	470 mm
<b>Width / Breite</b>	310 mm
<b>Height / Höhe</b>	485 mm
<b>Weight / Gewicht</b>	5,5 kg





NEW

## CLZW600INSERT ZENIT® W600 CASE INSERT

Foam Case Insert for ZENIT W600 & ZENIT W600-D

### ZENIT® W600 CASE INSERT

Schaumstoffeinlage für ZENIT W600 & ZENIT W600-D

<b>Product type / Produktart</b>	Flightcase Accessories / Flightcasezubehör
<b>Colour / Farbe</b>	Black / schwarz
<b>Material / Material</b>	Integral soft foam / Integral Weichschaum
<b>Length / Länge</b>	560 mm
<b>Width / Breite</b>	190 mm
<b>Height / Höhe</b>	240 mm
<b>Weight / Gewicht</b>	1,805 kg



NEW

## CLZB200W300INSERT ZENIT® B200 W300 INSERT

Foam Case Insert for 2 pieces ZENIT B200 or ZENIT W300

Flightcase-Schaumstoffeinlage für je zwei ZENIT B200 oder ZENIT W300

<b>Product type / Produktart</b>	Flightcase Accessories / Flightcasezubehör
<b>Material / Material</b>	foam / Schaumstoff
<b>Length / Länge</b>	560 mm
<b>Width / Breite</b>	190 mm
<b>Height / Höhe</b>	255 mm
<b>Weight / Gewicht</b>	2,162 kg



NEW

## CLOS5INSERT OPUS® S5 INSERT

Case Insert for 2 x CLOS5

Gehäuseeinsatz für 2 x CLOS5

<b>Product type / Produktart</b>	Other Lighting Accessories / Sonstiges Lichtzubehör
<b>Type / Typ</b>	Covers / Hüllen
<b>Width / Breite</b>	580 mm
<b>Height / Höhe</b>	580 mm
<b>Depth / Tiefe</b>	448 mm
<b>Weight / Gewicht</b>	10,256 kg



NEW

## CLOSP5INSERT OPUS® SP5 INSERT

Foam insert for CLOSP5P & CLOSP5FC flightcase

Schaumstoffeinsatz für CLOSP5P & CLOSP5FC Flightcase

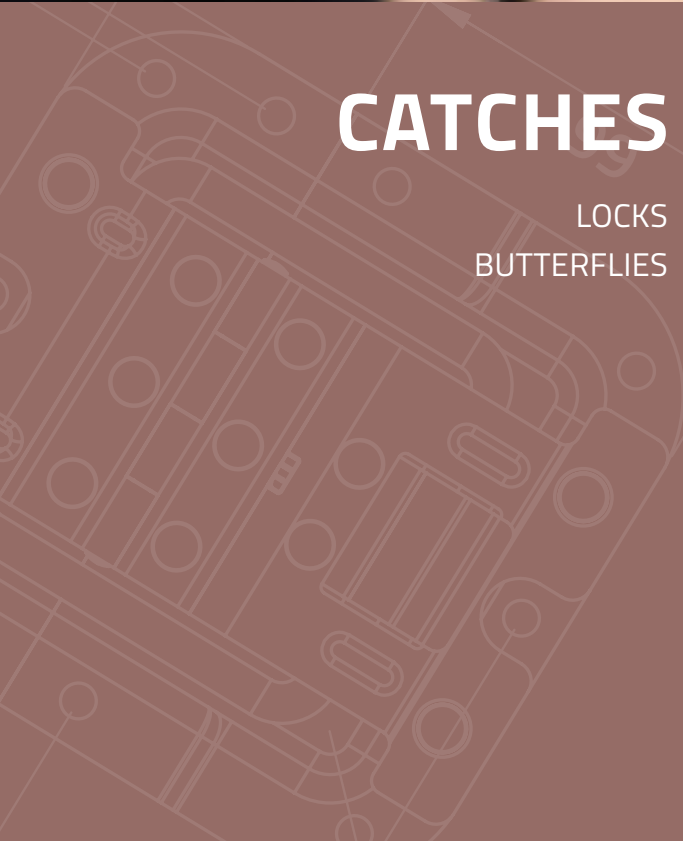
<b>Product type / Produktart</b>	Other Lighting Accessories / Sonstiges Lichtzubehör
<b>Type / Typ</b>	Covers / Hüllen
<b>Width / Breite</b>	460 mm
<b>Height / Höhe</b>	475 mm
<b>Depth / Tiefe</b>	781,6 mm
<b>Weight / Gewicht</b>	8,176 kg



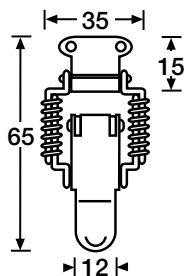
# CATCHES    VERSCHLÜSSE

LOCKS  
BUTTERFLIES

SCHLÖSSER  
BUTTERFLIES

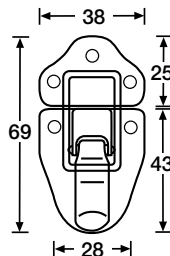






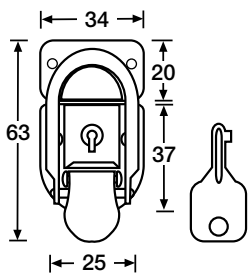
**1618**  
**SPRING DRAWBOLT**  
 33 g  
 Stainless steel  
 Design matches Handle **3428**.  
 Fixing holes  $\varnothing$  3.2 mm.

**FEDERSCHLOSS**  
 33 g  
 Federschloß aus rostfreiem  
 Stahl  
 Design passend zu Griff **3428**  
 Befestigungslöcher  $\varnothing$  3,2 mm.



**1607**  
**MEDIUM DRAWBOLT**  
 30 g  
 Finish: Nickel plated steel  
 Fixing holes  $\varnothing$  4.2 mm.

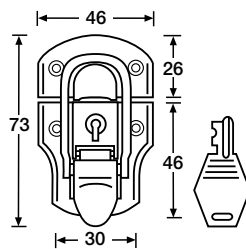
**SCHLOSS MITTEL**  
 30 g  
 Stahl vernickelt  
 Befestigungslöcher  $\varnothing$  4,2 mm.



**1604 / 1907**  
**LIGHT DRAWBOLT**  
 41 g / 47 g  
 Finish: Nickel plated steel  
 Fixing holes  $\varnothing$  3.5 mm.

**LEICHTES SCHLOSS**  
 41 g / 47 g  
 Stahl vernickelt  
 Befestigungslöcher  $\varnothing$  3,5 mm.

No. Nr.	Type / Typ
1604	without lock / ohne Schloß
1907	with lock / mit Schloß

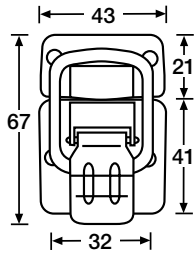


**1905 / 1908**  
**MEDIUM DRAWBOLT**  
 57 g  
 lockable  
 Fixing holes  $\varnothing$  3.7 mm.

**SCHLOSS MITTEL**  
 57 g  
 Abschließbar  
 Befestigungslöcher  $\varnothing$  3,7 mm.

No. Nr.	Material
1905	Chrome plated steel / Stahl verchromt with cut out 15 mm / mit 15 mm Ausschnitt
1908	Nickel plated steel / Stahl vernickelt

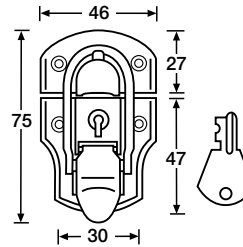
# CATCHES • VERSCHLÜSSE



## 1600 DRAWBOLT MEDIUM

50 g  
Chrome plated steel  
Fixing holes  $\varnothing$  4.2 mm.

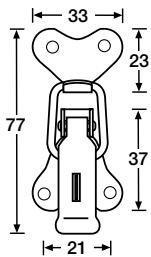
**SCHLOSS MITTEL**  
50 g  
Stahl verchromt  
Befestigungslöcher  $\varnothing$  4,2 mm.



## 1903 LOCKING DRAWBOLT MED.

50 g  
Chrome plated steel  
Fixing holes  $\varnothing$  3.6 mm.

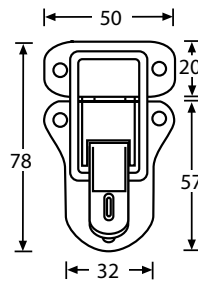
**SCHLOSS MITTEL**  
50 g  
Abschließbar  
Stahl verchromt  
Befestigungslöcher  $\varnothing$  3,6 mm.



## 1603 PADLOCKING CATCH

38 g  
Finish: zinc plated steel  
Fixing holes  $\varnothing$  4.1 mm.

**SCHLOSS MIT ÖSE**  
38 g  
Für Vorhängeschloß  
Stahl verzinkt  
Befestigungslöcher  $\varnothing$  4,1 mm.

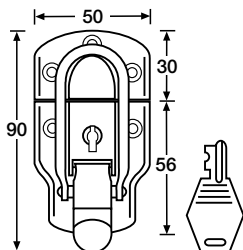


## 16021 / 16081 PADLOCKING CATCH

70 g  
Fixing holes  $\varnothing$  4.9 mm.

**SCHLOSS MIT ÖSE**  
70 g  
Für Vorhängeschloß  
Befestigungslöcher  $\varnothing$  4,9 mm.

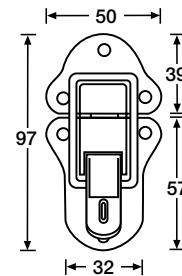
No. Nr.	Material
16021	Zinc plated steel / Stahl verzinkt
16081	Nickel plated steel / Stahl vernickelt



**1911 / 1912  
DRAWBOLT**  
90 g  
Lockable, massive construction  
Fixing holes  $\varnothing$  4.2 mm.

**SCHWERES SCHLOSS**  
90 g Schwere Ausführung,  
abschließbar Befestigungs-  
löcher  $\varnothing$  4,2 mm.

No. Nr.	Material
1911	Nickel plated steel / Stahl vernickelt
1912	Chrome plated steel / Stahl verchromt



## 1602 / 1608 LARGE PADLOCKING CATCH

70 g  
Lockable, massive construction  
Fixing holes  $\varnothing$  4.9 mm.

**GROSSES SCHLOSS MIT ÖSE**  
70 g Für Vorhängeschloß  
Befestigungslöcher  $\varnothing$  4,9 mm.

No. Nr.	Alloy / Legierung
1602	Zinc plated steel / Stahl verzinkt
1608	Nickel plated steel / Stahl vernickelt



**19061**  
**LOCKING LATCH**  
65 g Zinc plated steel.  
Lockable, massive construction  
Fixing holes  $\varnothing$  4.4 mm.

**SCHLOSS MITTEL**  
65 g Stahl verzinkt.  
Schwere Ausführung, abschließbar, Befestigungslöcher  $\varnothing$  4,4 mm.

No. Nr.	Material
19061A	Spacer for locking latch / Ausgleichsplättchen




**1656**  
**RECESSED LEVER LATCH**  
For service door. Black plastic.  
Mounts into wood thickness from 7 - 13 mm. Weight 48 g.

**HEBELVERSCHLUSS**  
Versenkter Hebelverschluss für Service-Klappe, aus schwarzem Kunststoff. Für Einbau in Holzstärken von 7-13 mm. Gewicht 48 g.



**1650**  
**SQUARE HOLE TURN-LOCK**  
75 g For panels  
Zinc plated steel with brass blade Fixing holes  $\varnothing$  4.5 mm.

**DREHSCHLOSS**  
75 g Für Wartungsklappen etc. Stahl verzinkt mit Messing-Schließhaken  
Befestigungslöcher  $\varnothing$  4,5 mm.



**1650K**  
**SQUARE TEE KEY**  
78 g Steel  
For 7 - 11 mm square hole.

**STECKSCHLÜSSEL**  
78 g Stahl, Vierkant  
Für 7-11 mm große Vierkant-Löcher.

► For use with / passend zu:  
**1650 / 1651**



**1655**  
**LEVER LATCH**  
For Service doors. Low profile when latched. Provides handle when unlatched. Die-cast zinc, black powder coated. Adjustable for wood thickness up to 18 mm. Weight: 160 g.

**HEBELVERSCHLUSS**  
Hebelverschluss für Service-Klappen. Bündiger Einbau mit ausschwenkendem Griff zum Öffnen, einstellbar auf Holzstärken bis 18 mm. Zinkspritzguß, schwarz pulverbeschichtet. Gewicht 160 g.



**1655L**  
**LEVER LATCH**  
Lever latch for service doors. Low profile when latched and provides handle when unlatched. Adjustable for wood thickness up to 18 mm. Lockable and delivery with two keys.

**HEBELVERSCHLUSS**  
Hebelverschluss für Serviceklappen. Bündiger Einbau mit ausschwenkendem Griff zum Öffnen. Einstellbar auf Holzstärken bis 18 mm. Abschließbar und Lieferung mit 2 Schlüssel.

# CATCHES ■ VERSCHLÜSSE

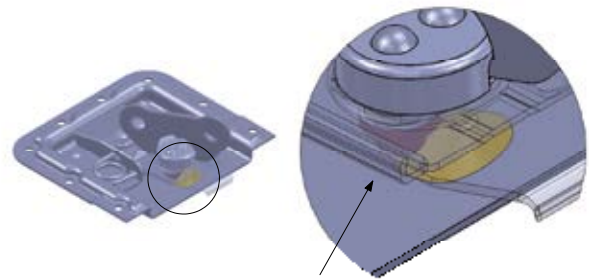


## V-SERIES

Our V3, V4 and V5 Butterflies have a special 'push-down' mechanism that lifts the hook out of the keeper plate on opening and leads it back into the dish on closing. This offers an ideal handling and minimises risk of injury and damage.

## V-SERIES

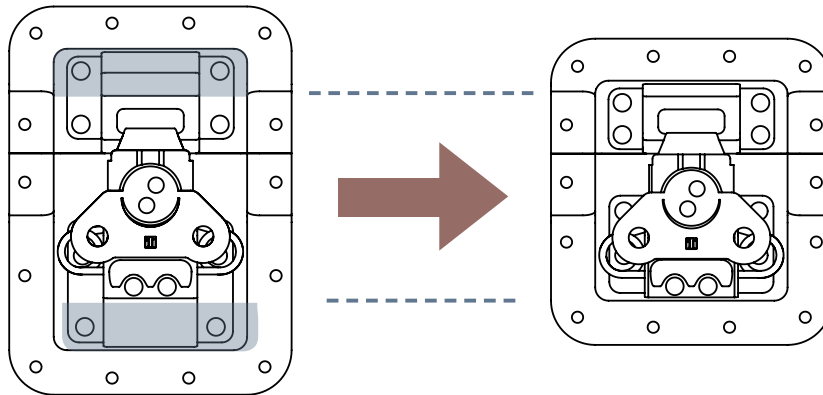
Unsere V3, V4 und V5 Butterflies verfügen über einen speziellen Federmechanismus, der den Schließhaken beim Öffnen anhebt und aus der Schließe herausführt. Beim Schließen wird der Schließhaken wieder exakt zurück in die Schließe geführt. Dies ermöglicht eine optimale Bedienbarkeit, außerdem wird das Risiko von Verletzungen und Beschädigungen minimiert.



The cam (red) slides on the ramp (yellow) while turning the wing causing the blade to rise and fall.

Der Zapfen (rot) gleitet beim Drehen des Flügels über eine Rampe (gelb) und hebt, bzw. senkt den Verschlusshaken.

## INFO



### SHORT VERSION

The same large butterfly V3 with the acclaimed push-down function but in a shorter dish. The entire mechanism is identical thereby having the same strength and loading capabilities. The catch and the keeper are simply reduced by some material without any function. The result of this is the shorter dish, giving the butterfly a more compact look and easier use in smaller cases and flatter lids

### KURZE VERSION

Der gleiche große V3 Butterfly mit der bewährten push-down Funktion, aber in einer kürzeren Schale. Die gesamte Mechanik ist identisch womit auch die Belastbarkeit die gleiche ist. Verschluss und Schließe wurden lediglich um Material ohne Funktion reduziert. Hieraus ergibt sich die kürzere Schale. Dies führt zu einer kompakteren Optik und bietet zudem die Möglichkeit, den Butterfly in kleineren Cases zu verwenden und flachere Deckel zu realisieren.

# CATCHES - VERSCHLÜSSE

## lock smarter. CLAPLOCK!

Intuitive Industrial Design



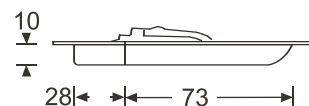
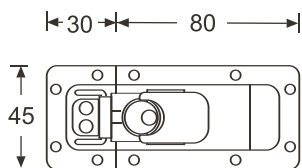
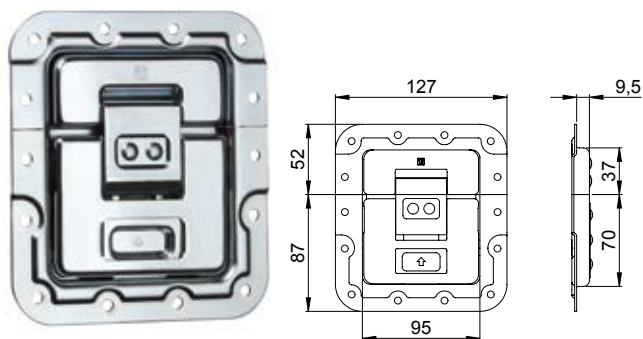
### 17500 CLAPLOCK

The Adam Hall Claplock is a new innovative catch for flightcases. The advantages are an easy, intuitive handling and a compact, flat design which doesn't protrude either inside or outside the case.

#### CLAPLOCK

Der Claplock von Adam Hall ist ein neuer, innovativer Verschluss für Flightcases. Die Vorteile sind eine einfache, intuitive Bedienung und eine kompakte, flache Bauweise, so dass der Verschluss weder nach außen, noch nach innen übersteht.

<b>Material / Material:</b>	Steel / Stahl
<b>Surface / Oberfläche:</b>	zinc plated / verzinkt
<b>Fixing Holes / Befestigungslöcher:</b>	ø 5.1 mm
<b>Type of dish / Schalentyp:</b>	cranked / gekröpft
<b>Depth / Tiefe:</b>	9.5 mm
<b>Weight / Gewicht:</b>	439 g

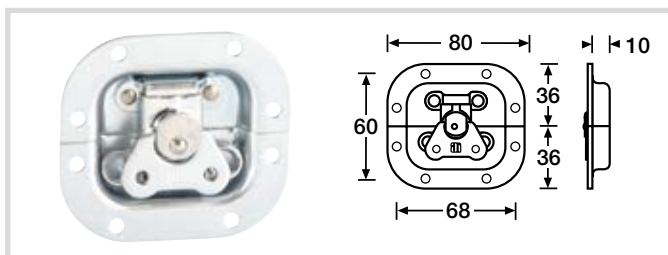


### 17202 2U BUTTERFLY

Narrow-wing latch based on the small butterfly mechanism, built into a very narrow dish which will fit into a 2 U rack without encroaching onto the (30 mm) aluminium angle. The keeper incorporates a spring which gives a fitting tolerance of up to 2 mm. The underside of the latch is fitted with a small kick-back spring which pushes the latch back into the dish when it has been opened, steel zinc plated, weight 98 g.

### 2HE BUTTERFLY

Sehr schmaler Verschluss auf Basis des kleinen Butterflys. Die Schale ist schmal genug und passt zwischen 30 mm Kantenschutzprofile in einem 2 HE Rack. Die Schließe ist gefedert, um bis zu 2 mm Einbautoleranz zu gewährleisten. Die Innenseite des Verschlusses ist mit einer kleinen Feder ausgestattet, um den Verschluss im geöffneten Zustand zurück in die Schale zu drücken, Stahl, verzinkt, Gewicht 98 g.



## 17373S

### SMALL BUTTERFLY

Assembled into ultra compact dish. Heavy duty Version.

### BUTTERFLY KLEIN

In besonders kompakter Einbauschale. Schwere Ausführung.

**Material / Material:** Steel / Stahl

**Surface / Oberfläche:** zinc plated / verzinkt

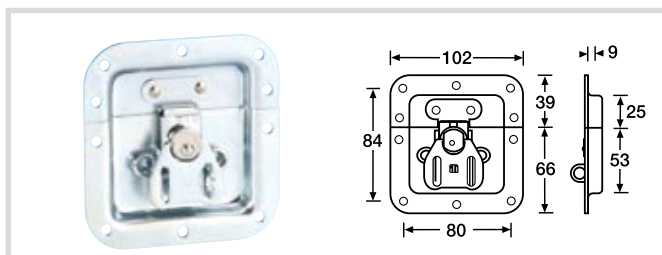
**Fixing Holes / Befestigungslöcher:**  $\varnothing$  4.2 mm

**Type of dish / Schalentyp:** non cranked / ungekröpft

**Depth / Tiefe:** 10 mm

**Weight / Gewicht:** 100 g

Also available without dish.  
Auch ohne Schale erhältlich.  
**17373C**



## 17233

### SMALL BUTTERFLY

Padlockable

Heavy duty Version.

### BUTTERFLY KLEIN

Mit Öse für Vorhängeschloß

Schwere Ausführung.

**Material / Material:** Steel / Stahl

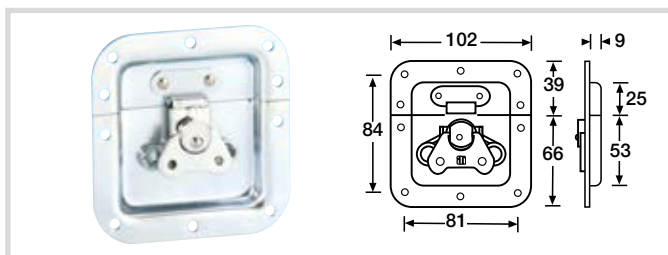
**Surface / Oberfläche:** zinc plated / verzinkt

**Fixing Holes / Befestigungslöcher:**  $\varnothing$  5.1 mm

**Type of dish / Schalentyp:** non cranked / ungekröpft

**Depth / Tiefe:** 9 mm

**Weight / Gewicht:** 200 g



## 17213

### SMALL BUTTERFLY

Heavy duty Version.

### BUTTERFLY KLEIN

Schwere Ausführung.

**Material / Material:** Steel / Stahl

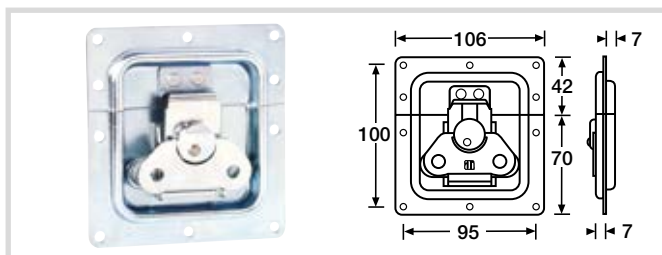
**Surface / Oberfläche:** zinc plated / verzinkt

**Fixing Holes / Befestigungslöcher:**  $\varnothing$  5.1 mm

**Type of dish / Schalentyp:** non cranked / ungekröpft

**Depth / Tiefe:** 9 mm

**Weight / Gewicht:** 150 g



## 17292S(SP)

### MEDIUM BUTTERFLY

With protection ridge mounted in a shallow dish

### BUTTERFLY MEDIUM

Mit Schutzkante, nur 7 mm Einbautiefe

**Material / Material:** Steel / Stahl

**Surface / Oberfläche:** zinc plated / verzinkt

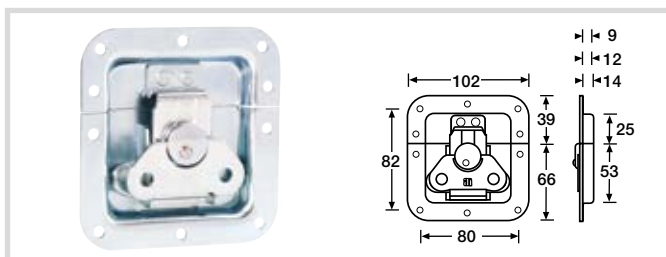
**Fixing Holes / Befestigungslöcher:**  $\varnothing$  5.1 mm

**Type of dish / Schalentyp:** non cranked / ungekröpft

**Depth / Tiefe:** 7 mm

**Weight / Gewicht:** 250 g

Explanation of options: see page 47  
Erklärung der Optionen: siehe Seite 47



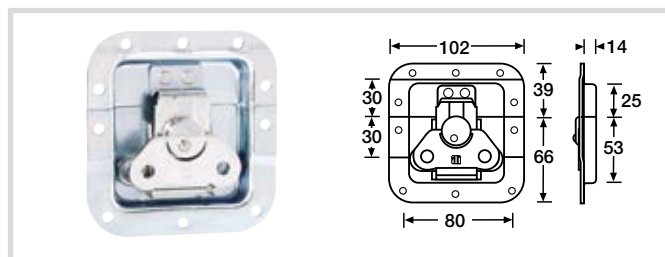
## 17295(S/P/SP) / 17291S(SP) 17290S(SP)

### MEDIUM BUTTERFLY BUTTERFLY MEDIUM

<b>Material / Material:</b>	Steel / Stahl
<b>Surface / Oberfläche:</b>	zinc plated / verzinkt
<b>Fixing Holes / Befestigungslöcher:</b>	ø 5.1 mm
<b>Type of dish / Schalentyp:</b>	non cranked / ungekröpft
<b>Depth / Tiefe:</b>	9 mm <b>17295</b> 12 mm <b>17291</b> 14 mm <b>17290</b>
<b>Weight / Gewicht:</b>	214 g <b>17295</b> 221 g <b>17291</b> 225 g <b>17290</b>

Also available without dish (incl. keeper) /  
Auch ohne Schale erhältlich (inkl. Haken):  
**17290C**

Explanation of options: see page 45  
Erklärung der Optionen: siehe Seite 45



## 17294S(SP)

### MEDIUM BUTTERFLY

Fully cranked dish.

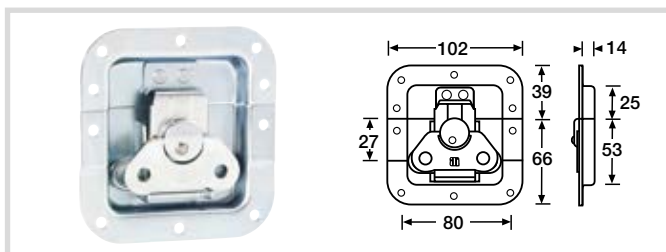
### BUTTERFLY MEDIUM

Beidseitig gekröpfte Einbauschale.

<b>Material / Material:</b>	Steel / Stahl
<b>Surface / Oberfläche:</b>	zinc plated / verzinkt
<b>Fixing Holes / Befestigungslöcher:</b>	ø 5.1 mm
<b>Type of dish / Schalentyp:</b>	cranked / gekröpft
<b>Depth / Tiefe:</b>	14 mm
<b>Weight / Gewicht:</b>	230 g

Also available without dish (incl. keeper) /  
Auch ohne Schale erhältlich (inkl. Haken):  
**17290C**

Explanation of options: see page 45  
Erklärung der Optionen: siehe Seite 45



## 17293S(SP)

### MEDIUM BUTTERFLY

Top half flat, lower half cranked.

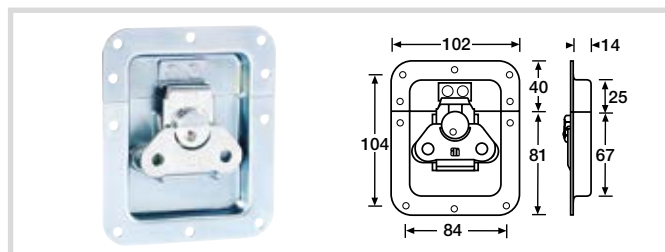
### BUTTERFLY MEDIUM

Oberteil plan, Unterteil gekröpft.

<b>Material / Material:</b>	Steel / Stahl
<b>Surface / Oberfläche:</b>	zinc plated / verzinkt
<b>Fixing Holes / Befestigungslöcher:</b>	ø 5.1 mm
<b>Type of dish / Schalentyp:</b>	half cranked / halb gekröpft
<b>Depth / Tiefe:</b>	14 mm
<b>Weight / Gewicht:</b>	230 g

Also available without dish (incl. keeper) /  
Auch ohne Schale erhältlich (inkl. Haken):  
**17290C**

Explanation of options: see page 47  
Erklärung der Optionen: siehe Seite 47



## 17296S

### MEDIUM BUTTERFLY

Medium butterfly catch mounted in the same dish as the locking version 17290LS.

### BUTTERFLY MEDIUM

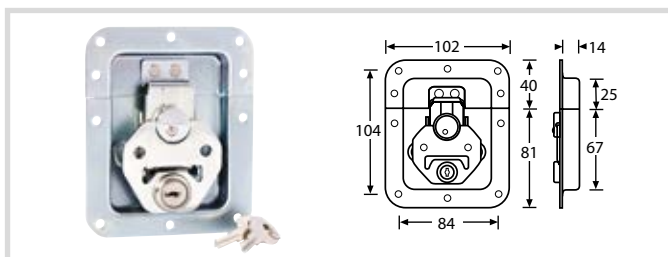
Butterfly mittel in der gleichen Einbauschale wie abschließbarer Butterfly 17290LS. Stahl verzinkt.

► For use with / passend zu: **17290LS**

<b>Material / Material:</b>	Steel / Stahl
<b>Surface / Oberfläche:</b>	zinc plated / verzinkt
<b>Fixing Holes / Befestigungslöcher:</b>	ø 5.1 mm
<b>Type of dish / Schalentyp:</b>	non cranked / ungekröpft
<b>Depth / Tiefe:</b>	14 mm
<b>Weight / Gewicht:</b>	250 g

Explanation of options: see page 47  
Erklärung der Optionen: siehe Seite 47

# CATCHES - VERSCHLÜSSE



## 17290LS MEDIUM BUTTERFLY

With shallow cylinder lock in the wing. Provides tidy security and a visual deterrent to would be pilferers.

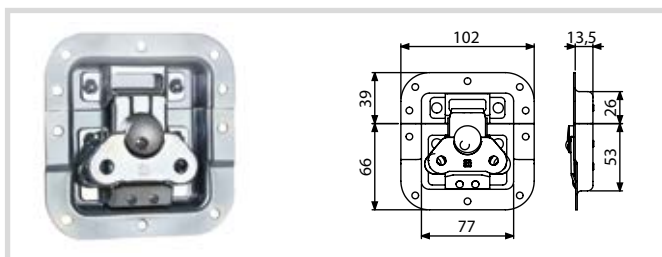
### BUTTERFLY MEDIUM

Abschließbarer Butterfly mittel, mit Zylinderschloss im Flügel.

► For use with / passend zu: **17296S**

<b>Material / Material:</b>	Steel / Stahl
<b>Surface / Oberfläche:</b>	zinc plated / verzinkt
<b>Fixing Holes / Befestigungslöcher:</b>	ø 5.1 mm
<b>Type of dish / Schalentyp:</b>	non cranked / ungekröpft
<b>Depth / Tiefe:</b>	14 mm
<b>Weight / Gewicht:</b>	290 g

Also available without dish (incl. keeper) / Auch ohne Schale erhältlich (inkl. Haken): **17290C**



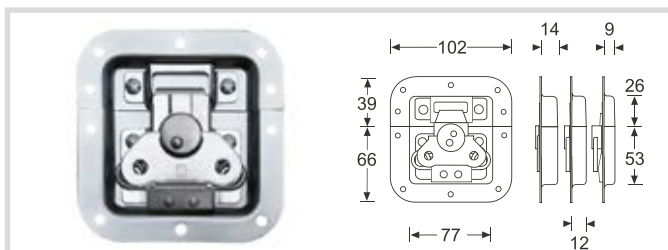
## 17283(P) V4 MEDIUM BUTTERFLY

Same as 17281 (12 mm dish), but the lower part of the dish is cranked to fit over extrusion. The top part is not cranked so it can be used for Lidmaker extrusion.

### V4 BUTTERFLY MEDIUM

Wie 17281 (12 mm Schale), aber das Unterteil der Schale ist gekröpft für Schließprofil. Das obere Teil ist nicht gekröpft, passend für Lidmaker- Profile.

<b>Material / Material:</b>	Steel / Stahl
<b>Surface / Oberfläche:</b>	zinc plated / verzinkt
<b>Fixing Holes / Befestigungslöcher:</b>	ø 5.1 mm
<b>Type of dish / Schalentyp:</b>	half cranked / halb gekröpft
<b>Depth / Tiefe:</b>	12 mm
<b>Weight / Gewicht:</b>	230 g



## 17285(P) / 17281(P) / 17280(P) V4 MEDIUM BUTTERFLY

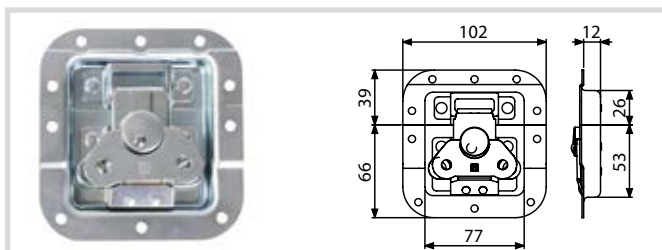
V4 Medium Butterfly with "push-down" function. A special function spring pushes the latch down into the dish after opening. A ramp system in the dish automatically pushes the latch away from the keep for lid opening and closing.

### V4 BUTTERFLY MEDIUM

V4 Butterfly mittel mit Eindrückfeder. Die Funktion der Feder drückt nach Öffnung des Deckels den Mechanismus zurück in die Schale. Beim Aufdrehen des Flügels hebt eine Rampe in der Schale den Haken aus der Schließe.

<b>Material / Material:</b>	Steel / Stahl
<b>Surface / Oberfläche:</b>	zinc plated / verzinkt
<b>Fixing Holes / Befestigungslöcher:</b>	ø 5.1 mm
<b>Type of dish / Schalentyp:</b>	non cranked / ungekröpft
<b>Depth / Tiefe:</b>	9 mm <b>17285</b> 12 mm <b>17281</b> 14 mm <b>17280</b>
<b>Weight / Gewicht:</b>	230 g

Explanation of options: see right  
Erklärung der Optionen: siehe rechts



## 17284(P) V4 MEDIUM BUTTERFLY

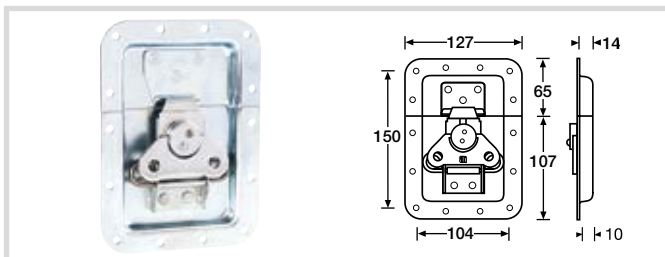
Same as 17281 (12 mm dish), but both top and bottom parts of the dish are cranked.

### V4 BUTTERFLY MEDIUM

Wie 17281 (12 mm Schale), aber beide Teile der Schale sind gekröpft.

<b>Material / Material:</b>	Steel / Stahl
<b>Surface / Oberfläche:</b>	zinc plated / verzinkt
<b>Fixing Holes / Befestigungslöcher:</b>	ø 5.1 mm
<b>Type of dish / Schalentyp:</b>	cranked / gekröpft
<b>Depth / Tiefe:</b>	12 mm
<b>Weight / Gewicht:</b>	230 g



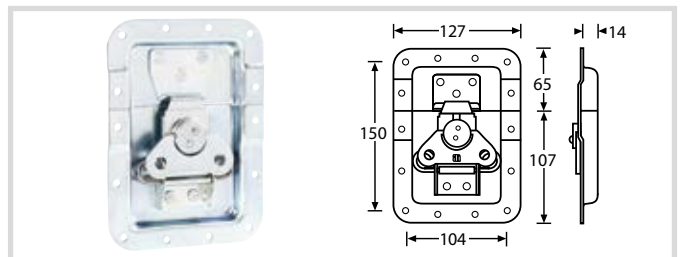


**17250S(SP)**  
**17254S(SP)**  
**LARGE BUTTERFLY**  
**BUTTERFLY GROSS**

<b>Material / Material:</b>	Steel / Stahl
<b>Surface / Oberfläche:</b>	zinc plated / verzinkt
<b>Fixing Holes / Befestigungslöcher:</b>	ø 5.1 mm
<b>Type of dish / Schalentyp:</b>	non-cranked / ungekröpft
<b>Depth / Tiefe:</b>	10 mm <b>17254(S)</b> 14 mm <b>17250(S)</b>
<b>Weight / Gewicht:</b>	470 g

Also available without dish (incl. keeper) /  
Auch ohne Schale erhältlich (inkl. Haken):  
**17250C**

**Explanation of options: see below**  
**Erklärung der Optionen: siehe unten**



**17251S(SP)**  
**LARGE BUTTERFLY**  
**BUTTERFLY GROSS**

Large butterfly catch mounted in a dish, cranked to fit flush when assembled with aluminium hybrid location.

**BUTTERFLY GROSS**

Butterfly groß, in gekröpfter Einbauschale, um bündig mit dem Profil abzuschließen.

<b>Material / Material:</b>	Steel / Stahl
<b>Surface / Oberfläche:</b>	zinc plated / verzinkt
<b>Fixing Holes / Befestigungslöcher:</b>	ø 5.1 mm
<b>Type of dish / Schalentyp:</b>	cranked / gekröpft
<b>Depth / Tiefe:</b>	14 mm
<b>Weight / Gewicht:</b>	470 g

Also available without dish (incl. keeper) /  
Auch ohne Schale erhältlich (inkl. Haken):  
**17250C**

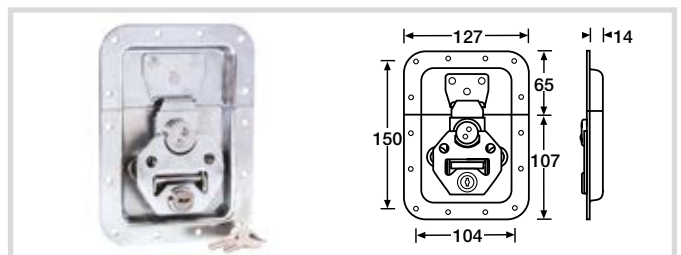
**Explanation of options: see below**  
**Erklärung der Optionen: siehe unten**

## INFO



**OPTIONS / OPTIONEN:**

- S:** with kick-out spring / mit Vordrückfeder.
- P:** with padlocking eye / mit Öse für Vorhängeschloss.
- SP:** with kick-out spring and padlocking eye / mit Öse und Vordrückfeder.



**17250LS**  
**LARGE BUTTERFLY**  
**BUTTERFLY GROSS**

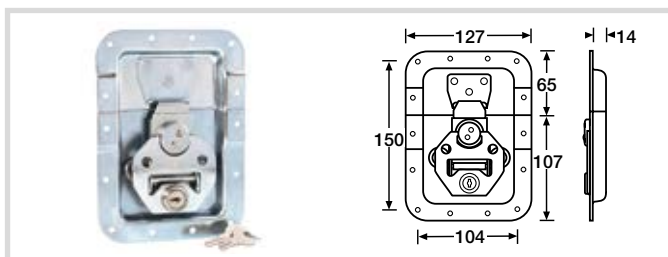
Large butterfly catch with a shallow cylinder lock in the wing. Provides tidy security and a visual deterrent to would-be pilferers.

**BUTTERFLY GROSS**

Abschließbarer Butterfly groß mit Zylinderschloss im Flügel.

<b>Material / Material:</b>	Steel / Stahl
<b>Surface / Oberfläche:</b>	zinc plated / verzinkt
<b>Fixing Holes / Befestigungslöcher:</b>	ø 5.1 mm
<b>Type of dish / Schalentyp:</b>	non cranked / ungekröpft
<b>Depth / Tiefe:</b>	14 mm
<b>Weight / Gewicht:</b>	500 g

Also available without dish (incl. keeper) /  
Auch ohne Schale erhältlich (inkl. Haken):  
**17250CL**



## 17251LS LARGE BUTTERFLY

Large butterfly catch with a shallow cylinder lock in the wing, cranked. Provides tidy security and a visual deterrent to would-be pilferers.

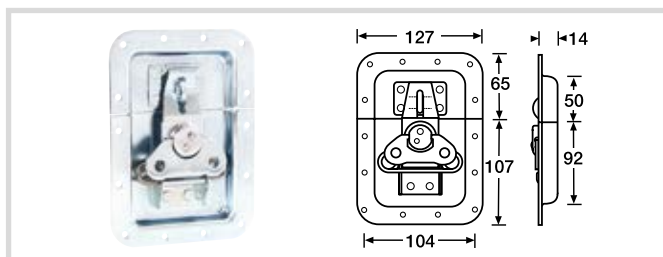
### BUTTERFLY GROSS

Abschließbarer Butterfly groß mit Zylinderschloss im Flügel, gekröpft.

<b>Material / Material:</b>	Steel / Stahl
<b>Surface / Oberfläche:</b>	zinc plated / verzinkt
<b>Fixing Holes / Befestigungslöcher:</b>	ø 5.1 mm
<b>Type of dish / Schalentyp:</b>	cranked / gekröpft
<b>Depth / Tiefe:</b>	14 mm
<b>Weight / Gewicht:</b>	500 g

Also available without dish (incl. keeper) /  
Auch ohne Schale erhältlich (inkl. Haken):  
**17250CL**

Explanation of options: see page 36  
Erklärung der Optionen: siehe Seite 36



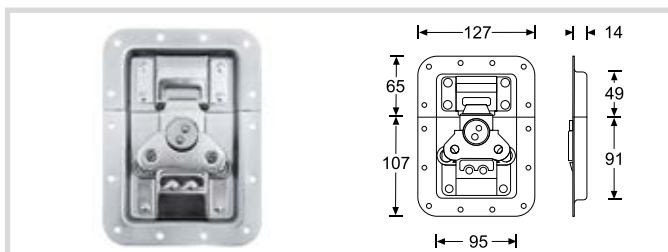
## 17256 LARGE BUTTERFLY

With a padlock loop in the keeper plate. Provides tidy security and a visual deterrent to would-be pilferers.

### BUTTERFLY GROSS

Mit integrierter Öse für Vorhängeschloss.

<b>Material / Material:</b>	Steel / Stahl
<b>Surface / Oberfläche:</b>	zinc plated / verzinkt
<b>Fixing Holes / Befestigungslöcher:</b>	ø 5.1 mm
<b>Type of dish / Schalentyp:</b>	non cranked / ungekröpft
<b>Depth / Tiefe:</b>	14 mm
<b>Weight / Gewicht:</b>	450 g



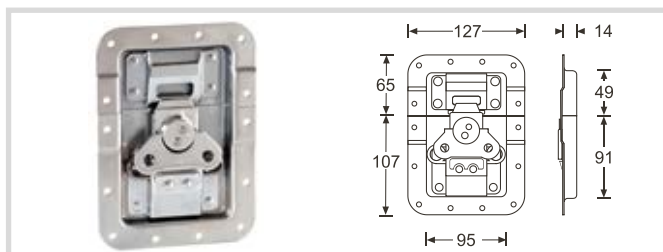
## 172501 V3 LARGE BUTTERFLY

Large heavy duty butterfly catch, same as 172511 but in a non cranked dish.

### V3 BUTTERFLY GROSS

Wie 172511, jedoch in ungekröpfter Schale.

<b>Material / Material:</b>	Steel / Stahl
<b>Surface / Oberfläche:</b>	zinc plated / verzinkt
<b>Fixing Holes / Befestigungslöcher:</b>	ø 5.1 mm
<b>Type of dish / Schalentyp:</b>	non cranked / ungekröpft
<b>Depth / Tiefe:</b>	14 mm
<b>Weight / Gewicht:</b>	470 g



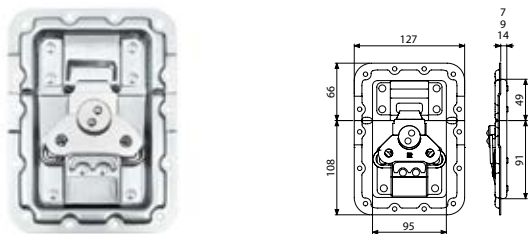
## 172511 V3 LARGE BUTTERFLY

Large butterfly with special „push-flat“ function.

### V3 BUTTERFLY GROSS

Mit speziellem Federmechanismus.

<b>Material / Material:</b>	Steel / Stahl
<b>Surface / Oberfläche:</b>	zinc plated / verzinkt
<b>Fixing Holes / Befestigungslöcher:</b>	ø 5.1 mm
<b>Type of dish / Schalentyp:</b>	cranked / gekröpft
<b>Depth / Tiefe:</b>	14 mm
<b>Weight / Gewicht:</b>	470 g



## 172571 / 172572 (P) / 172573

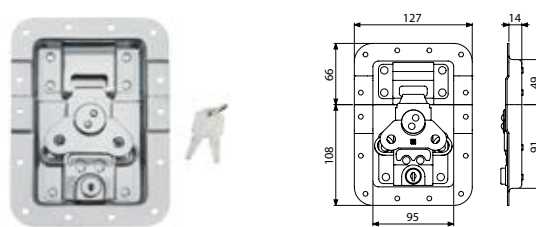
### V3 LARGE BUTTERFLY

Large butterfly similar to **172511** but with rivet protection ridge.

### V3 BUTTERFLY GROSS

Wie **172511**, aber mit Nietschutz.

<b>Material / Material:</b>	Steel / Stahl
<b>Surface / Oberfläche:</b>	zinc plated / verzinkt
<b>Fixing Holes / Befestigungslöcher:</b>	ø 5.1 mm
<b>Type of dish / Schalentyp:</b>	cranked / gekröpft
<b>Depth / Tiefe:</b>	7 mm <b>172571</b> 9 mm <b>172572</b> 14 mm <b>172573</b>
<b>Weight / Gewicht:</b>	7 mm 530 g 9 mm 539 g 14 mm 560 g



## 172511L

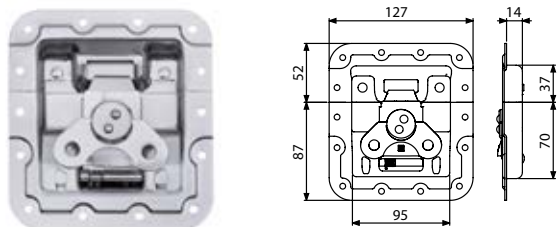
### V3 LARGE BUTTERFLY

**172511** Large butterfly with cylinder lock incorporated in the mechanism housing.

### V3 BUTTERFLY GROSS

**172511** mit Zylinderschloß

<b>Material / Material:</b>	Steel / Stahl
<b>Surface / Oberfläche:</b>	zinc plated / verzinkt
<b>Fixing Holes / Befestigungslöcher:</b>	ø 5.1 mm
<b>Type of dish / Schalentyp:</b>	cranked / gekröpft
<b>Depth / Tiefe:</b>	14 mm
<b>Weight / Gewicht:</b>	600 g



## 172631

### V5 BUTTERFLY

Our new V5 Butterfly with enclosed mechanism in a cranked dish with rivet protection ridge. For more information see Info below.

### V5 BUTTERFLY

Unser neuer V5 Butterfly mit gekapselter Mechanik in gekröpfter Schale mit Nietschutz.

Nähere Informationen im Infobereich unten.

<b>Material / Material:</b>	Steel / Stahl
<b>Surface / Oberfläche:</b>	zinc plated / verzinkt
<b>Fixing Holes / Befestigungslöcher:</b>	ø 5.1 mm
<b>Type of dish / Schalentyp:</b>	cranked / gekröpft
<b>Depth / Tiefe:</b>	14 mm
<b>Weight / Gewicht:</b>	410 g

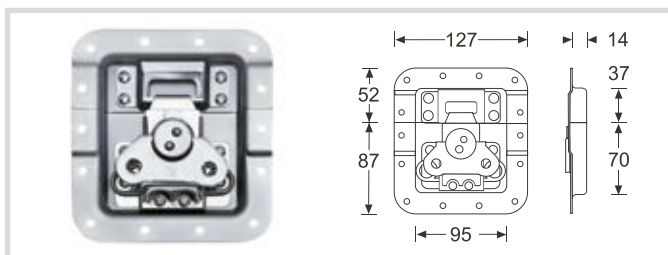
## INFO



Our V5 butterfly is an advancement of the V3 "short" and offers the same special "push-down" - function but with an enclosed mechanism. Furthermore the hook can swing out fully so it cannot be damaged by e.g. setting down a case hood. Last but not least the new design eases lifting the wing out of the dish.

Unser V5 Butterfly ist eine Weiterentwicklung des V3 "kurz" und bietet den gleichen, speziellen Federmechanismus. Anders als beim V3 ist die Mechanik aber gekapselt. Zusätzlich läßt sich der Schließhaken wegklappen, somit wird er z.B. beim Abstellen einer Haube nicht beschädigt. Nicht zuletzt wird das Aufklappen des Flügels durch seine Auswölbung erleichtert.

# CATCHES - VERSCHLÜSSE



## 172531

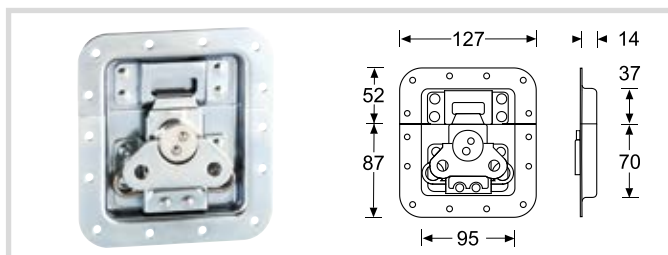
### V3 SHORT BUTTERFLY

The same Large Butterfly "V3" with "push-down" function as in the 172511 but in a shorter dish. The entire mechanism is identical thereby having the same strength and loading capabilities. The dish is shorter giving a chunky look and easier use in smaller cases and flatter lids.

### V3 BUTTERFLY KURZ

Der gleiche Butterfly „V3“ groß mit spezieller Eindrückfeder wie in 172511, aber in einer kurzen Schale. Da die ganze Mechanik identisch mit 172511 ist, ist auch die Belastbarkeit die gleiche, aber in einer kompakteren Optik, was den Einsatz in kleineren Cases mit flachen Deckeln ermöglicht.

<b>Material / Material:</b>	Steel / Stahl
<b>Surface / Oberfläche:</b>	zinc plated / verzinkt
<b>Fixing Holes / Befestigungslöcher:</b>	ø 5.1 mm
<b>Type of dish / Schalentyp:</b>	cranked / gekröpft
<b>Depth / Tiefe:</b>	14 mm
<b>Weight / Gewicht:</b>	450 g



## 172530

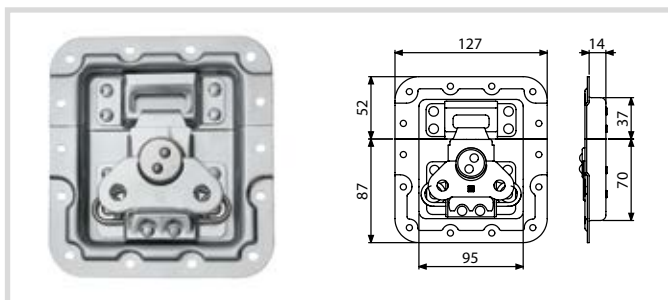
### V3 SHORT BUTTERFLY

Same as **172531** but in non cranked dish

### V3 BUTTERFLY KURZ

Wie **172531**, jedoch in ungekröpfter Schale

<b>Material / Material:</b>	Steel / Stahl
<b>Surface / Oberfläche:</b>	zinc plated / verzinkt
<b>Fixing Holes / Befestigungslöcher:</b>	ø 5.1 mm
<b>Type of dish / Schalentyp:</b>	non cranked / ungekröpft
<b>Depth / Tiefe:</b>	14 mm
<b>Weight / Gewicht:</b>	450 g



## 172532

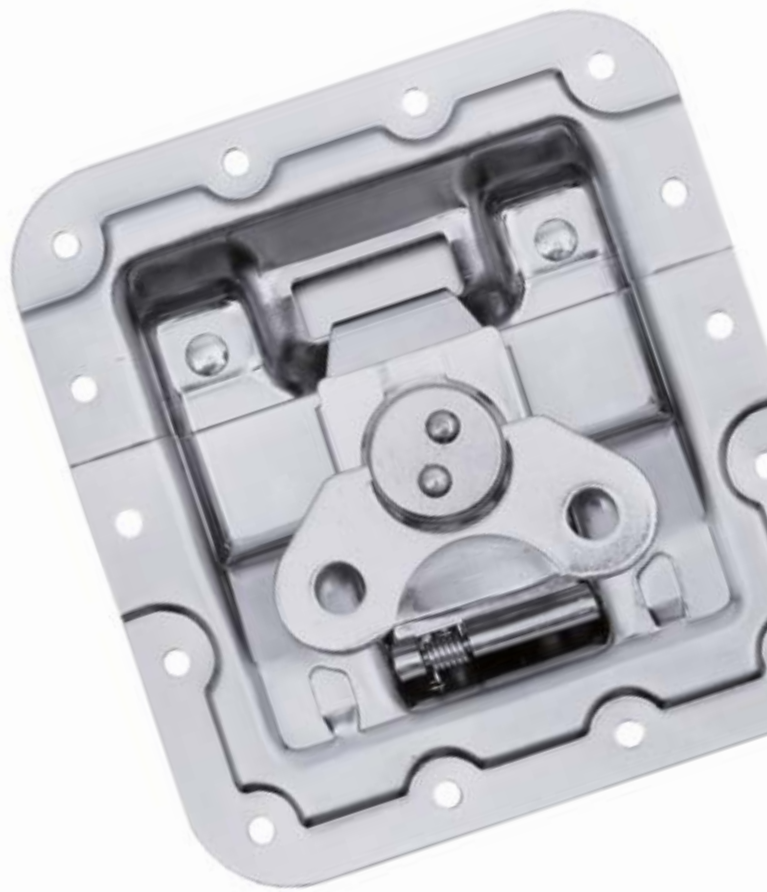
### V3 SHORT BUTTERFLY

Similar to 172531 but with rivet protection ridge.

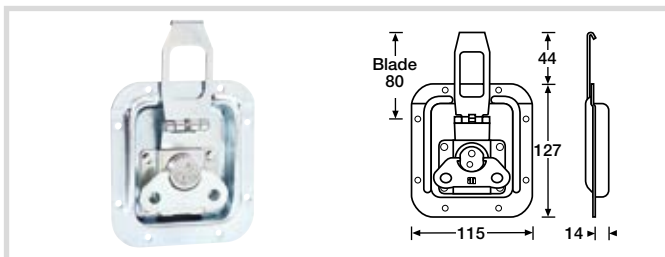
### V3 BUTTERFLY KURZ

Wie 172531, jedoch in gekröpfter Schale mit Nietschutz.

<b>Material / Material:</b>	Steel / Stahl
<b>Surface / Oberfläche:</b>	zinc plated / verzinkt
<b>Fixing Holes / Befestigungslöcher:</b>	ø 5.1 mm
<b>Type of dish / Schalentyp:</b>	cranked / gekröpft
<b>Depth / Tiefe:</b>	14 mm
<b>Weight / Gewicht:</b>	450 g



# CATCHES - VERSCHLÜSSE



## 17302 OVERLATCH BUTTERFLY LARGE

Large overlatching butterfly catch in dish.

Keep (not included) = **1630KEEP**

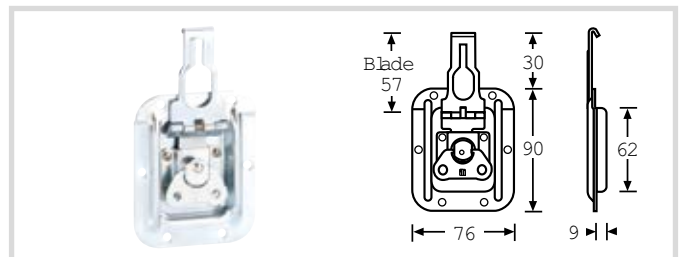
### OVERLATCH BUTTERFLY GROSS

Overlatch Butterfly groß in Einbauschale.

Passende Schließe = Art. Nr. **1630KEEP** (extra bestellen)

Material / Material:	Steel / Stahl
Surface / Oberfläche:	zinc plated / verzinkt
Fixing Holes / Befestigungslöcher:	ø 5.1 mm
Type of dish / Schalentyp:	overlatching butterfly
Depth / Tiefe:	14 mm
Weight / Gewicht:	360 g

► For use with / passend zu: **1630KEEP**



## 17343 OVERLATCH BUTTERFLY SMALL

Small overlatching butterfly catch in dish. Heavy Duty Version.

Steel, zinc plated. Can be used with Hybrid locations with keep and with 6124 without keep. Keep (not included) = **1632KEEP**.

### OVERLATCH BUTTERFLY KLEIN

Overlatch Butterfly klein in Einbauschale. Schwere Ausführung. Paßt

zu Schließprofilen mit Schließe und 6124 ohne Schließe. Passende Schließe = Art.-Nr. **1632KEEP** (extra bestellen).

Material / Material:	Steel / Stahl
Surface / Oberfläche:	zinc plated / verzinkt
Fixing Holes / Befestigungslöcher:	ø 5.1 mm
Type of dish / Schalentyp:	overlatching butterfly
Depth / Tiefe:	9 mm
Weight / Gewicht:	120 g

► For use with / passend zu: **6124**

## KEEPER PLATES / SCHLIESSEN



### 1630KEEP

Surface mount keeper plate for **17302** large overlatch catch. Steel, zinc plated. Fixing holes ø 5.1 mm. Aufbauschließe für **17302**, Stahl verzinkt. Befestigungslöcher ø 5.1 mm.



### 1632KEEP

Surface Mount Keeper Plate for **17343** small Overlatch, cranked to fit over **6102** location. Aufbauschließe für **17343** kleiner Overlatch, gekröpft für **6102** Schließprofil.



### 1634LKEEP

Padlock Eye for use with **17343** small overlatch. Vorhängeschlossöse für **17343** kleiner Overlatch.



### 1725KEEP

Keeper for butterfly latch **17250C**. Schließe für Butterfly-Verschluss **17250C**.



### 1729KEEP

Keeper for **1729** Butterflies. Haken für **1729** Butterflies.



### 17370K

Keeper for **17370C** Butterfly Latch small without Dish. Schließe für **17370C** Butterfly Verschluss klein ohne Schale.

# CATCHES - VERSCHLÜSSE



## 1640UKEEP

### UNIVERSAL CATCH PLATE

Universal catch plate fitting **17290C**, **17290CL**, **17250C** and **17250CL**.

### UNIVERSAL-SCHLIESSE

Universal-Schließe passend für **17290C**, **17290CL**, **17250C** und **17250CL**.



## 17300

### PROTECTION PLATE FOR LARGE AND MEDIUM BUTTERFLY CATCHES

1.5 mm steel, zinc plated. Surface mount protection plate to be used for butterfly catches **17290C** and **17250C**.

### RAMMSCHUTZ FÜR GROSSE UND MITTELGROSSE BUTTERFLY-VERSCHLÜSSE

1,5 mm Stahl, verzinkt. Rammschutz für Butterfly-Verschlüsse **17290C** und **17250C**.



## split it. THE SPLIT LID CATCH!

Intuitive Industrial Design

### 172535

#### SPLIT LID BUTTERFLY

Based on the **172531** with the small dish, split into two halves. For easy building of cases with a split lid / hood.

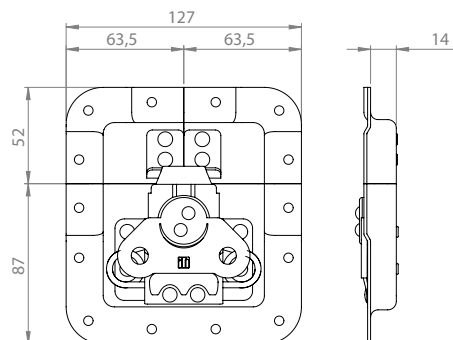
The small halves can also be used with most of the other large butterflies.

#### SPLIT LID BUTTERFLY

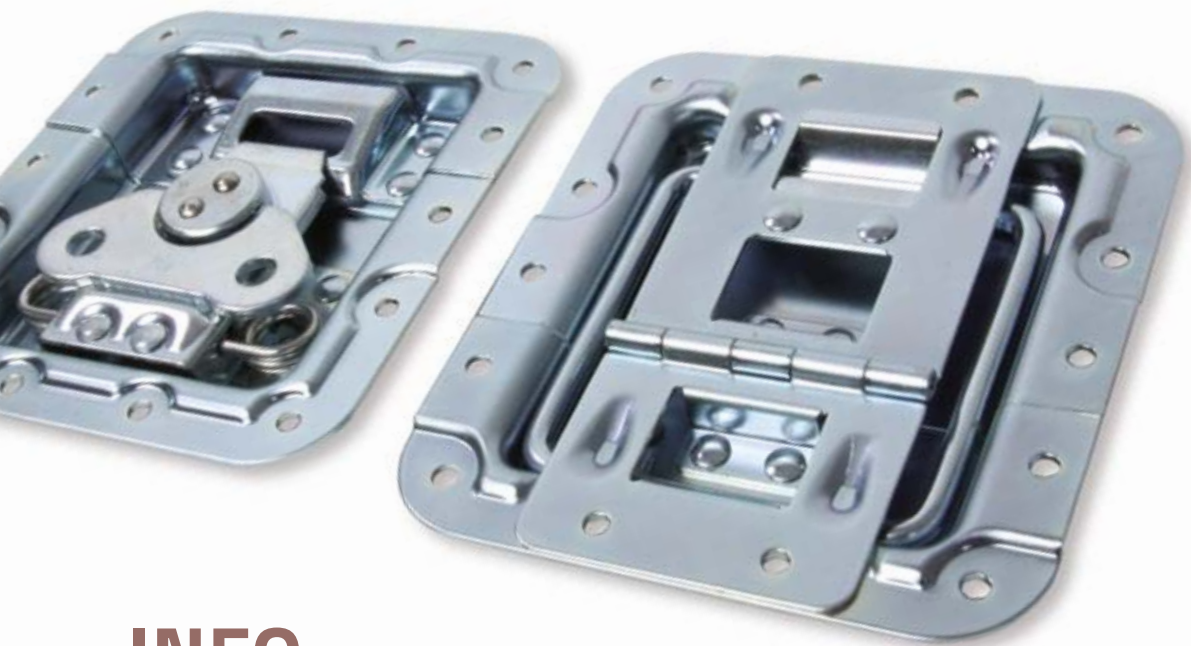
basierend auf **172531** mit zweigeteilter kleiner Schale. Für den vereinfachten Bau von Cases mit geteiltem Deckel / Haube.

Die beiden kleinen Hälften können auch mit den meisten anderen großen Butterflys verwendet werden.

<b>Material / Material:</b>	Steel / Stahl
<b>Surface / Oberfläche:</b>	zinc plated / verzinkt
<b>Fixing Holes / Befestigungslöcher:</b>	ø 5.1 mm
<b>Type of dish / Schalentyp:</b>	cranked / gekröpft
<b>Depth / Tiefe:</b>	14 mm
<b>Weight / Gewicht:</b>	438 g



# COMBINATIONS ■ KOMBINATIONEN



## INFO

### SHORT

Most of our large butterflies and lid stays are also available in a short version. The entire mechanism is identical thereby having the same strength and loading capabilities. The shorter dish gives a chunky look and is easier to use in smaller cases and flatter lids or gives you more space to place handles.

Die meisten unserer großen Butterflies und Aufsteller sind auch in einer kurzen Version erhältlich. Die ganze Mechanik ist identisch, somit ist auch die Belastbarkeit die gleiche. Die kurze Schale bietet eine kompaktere Optik und ermöglicht den Einsatz in kleineren Cases mit flacheren Deckeln oder bietet mehr Platz für das Platzieren von Griffen.

### V3 SHORT



**172532**  
V3 LARGE BUTTERFLY  
V3 BUTTERFLY GROSS

+



**270746**  
CRANKED / RIDGE  
GEKRÖPFT / NIET-  
SCHUTZ

/



**270755**  
CRANKED / CLICKSTOP  
/ RIDGE  
GEKRÖPFT / CLICKSTOP  
/ NIETSCHUTZ

CLICK  
STOP!

NEW  
DESIGN



**172531**  
V3 LARGE BUTTERFLY  
V3 BUTTERFLY GROSS

+



**270736**  
CRANKED  
GEKRÖPFT



# COMBINATIONS • KOMBINATIONEN

## V3



**172511**  
V3 LARGE BUTTERFLY  
V3 BUTTERFLY GROSS

+



**270836**  
CRANKED  
GEKRÖPFT

/



CLICK  
STOP!

**270837**  
CRANKED / CLICKSTOP  
GEKRÖPFT / CLICKSTOP



**172501**  
V3 LARGE BUTTERFLY  
V3 BUTTERFLY GROSS

+



**270826**  
NON CRANKED  
UNGEKRÖPFT



**172571/72/73**  
V3 LARGE BUTTERFLY  
V3 BUTTERFLY GROSS

+



CLICK  
STOP!

**270838**  
CRANKED / RIDGE  
GEKRÖPFT / NIETSCHUTZ

## V5



**172631**  
V5 BUTTERFLY  
V5 BUTTERFLY

+



**270746**  
CRANKED / RIDGE  
GEKRÖPFT / NIETSCHUTZ



CLICK  
STOP!

NEW  
DESIGN

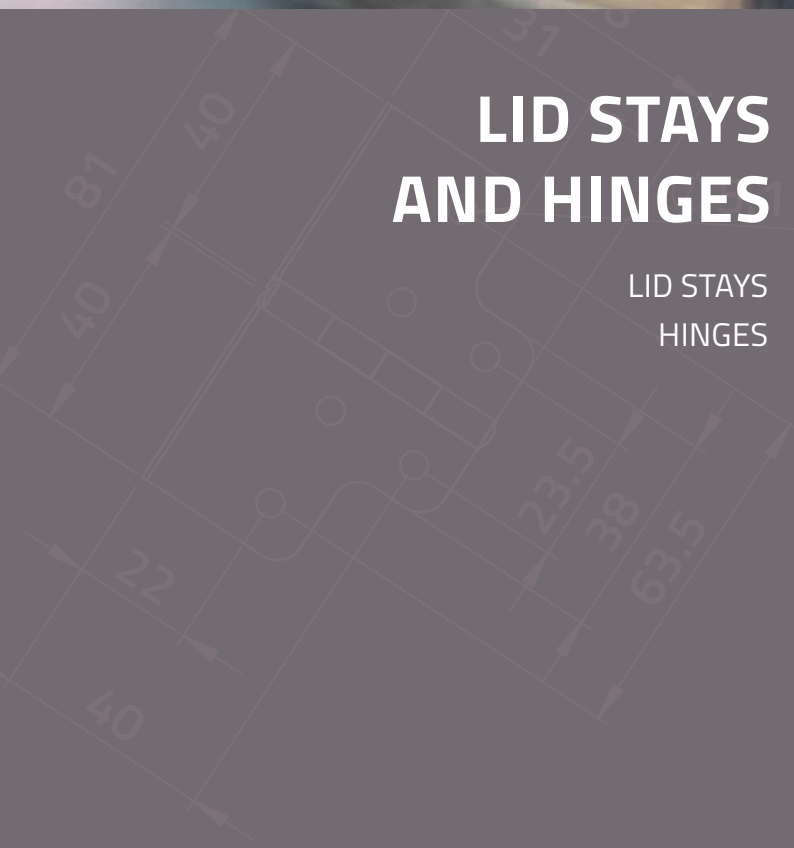
**270755**  
CRANKED / CLICKSTOP / RIDGE  
GEKRÖPFT / CLICKSTOP / NIETSCHUTZ



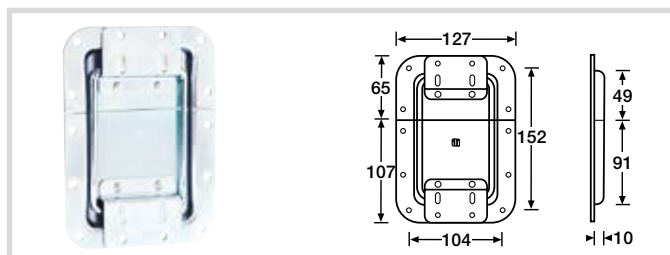
# LID STAYS    AUFSTELLER AND HINGES    UND SCHARNIERE

LID STAYS  
HINGES

DECKELFESTSTELLER  
SCHARNIERE



# LID STAYS ■ DECKELFESTSTELLER

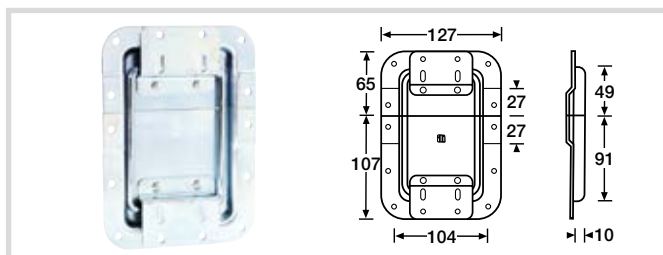


## 27082 LARGE LID STAY

With fully captive wire strut.

### DECKELFESTSTELLER GROSS

<b>Material / Material:</b>	Steel / Stahl
<b>Surface / Oberfläche:</b>	zinc plated / verzinkt
<b>Fixing Holes / Befestigungslöcher:</b>	ø 5.1 mm
<b>Type of dish / Schalentyp:</b>	non cranked / ungekröpft
<b>Depth / Tiefe:</b>	10 mm
<b>Weight / Gewicht:</b>	410 g



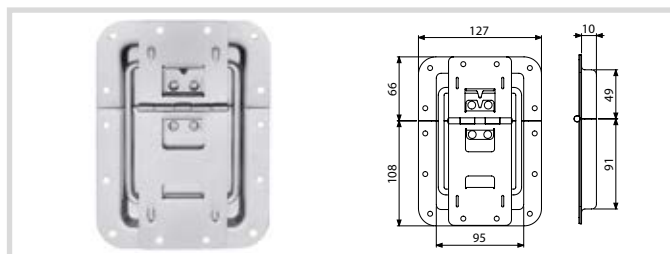
## 27083 LARGE LID STAY

Large recessed lid stay with fully captive wire strut in a 10 mm deep, zinc plated steel dish, which is cranked to fit over aluminium location extrusion.

### DECKELFESTSTELLER GROSS

Deckelfeststeller groß in 10 mm tiefer, gekröpfter Einbauschale um bündig mit dem Schließprofil abzuschließen.

<b>Material / Material:</b>	Steel / Stahl
<b>Surface / Oberfläche:</b>	zinc plated / verzinkt
<b>Fixing Holes / Befestigungslöcher:</b>	ø 5.1 mm
<b>Type of dish / Schalentyp:</b>	cranked / gekröpft
<b>Depth / Tiefe:</b>	10 mm
<b>Weight / Gewicht:</b>	410 g



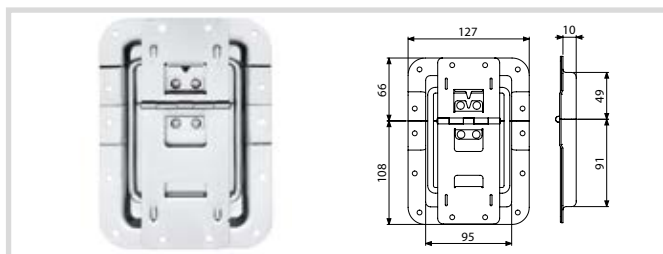
## 270826 LARGE LID STAY / HINGE

Heavy duty hinge with lid stay in large recessed non cranked dish. Can be used with piano hinge.

### DECKELFESTSTELLER GROSS

Mit integriertem Scharnier in großer Einbauschale ohne Kröpfung. Kann mit Klavierband verwendet werden.

<b>Material / Material:</b>	Steel / Stahl
<b>Surface / Oberfläche:</b>	zinc plated / verzinkt
<b>Fixing Holes / Befestigungslöcher:</b>	ø 5.1 mm
<b>Type of dish / Schalentyp:</b>	non cranked / ungekröpft
<b>Depth / Tiefe:</b>	10 mm
<b>Weight / Gewicht:</b>	470 g



## 270836 LARGE LID STAY / HINGE

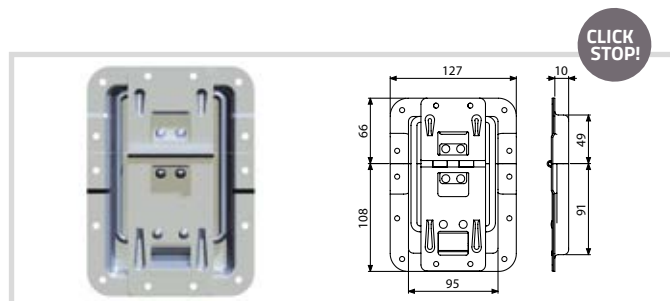
Lid stay with hinge in a large cranked dish.

### DECKELFESTSTELLER GROSS

Deckelfeststeller mit integriertem Scharnier in großer gekröpfter Einbauschale.

<b>Material / Material:</b>	Steel / Stahl
<b>Surface / Oberfläche:</b>	zinc plated / verzinkt
<b>Fixing Holes / Befestigungslöcher:</b>	ø 5.1 mm
<b>Type of dish / Schalentyp:</b>	cranked / gekröpft
<b>Depth / Tiefe:</b>	10 mm
<b>Weight / Gewicht:</b>	470 g

# LID STAYS ■ DECKELFESTSTELLER



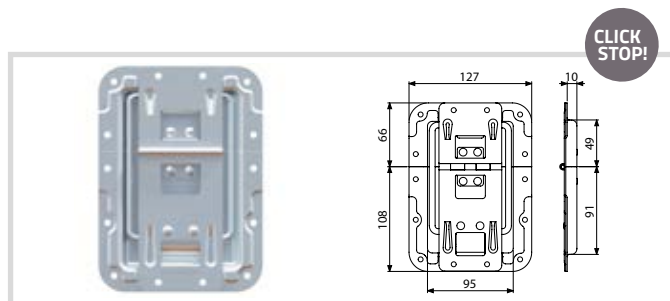
## 270837 LARGE LID STAY / HINGE

Lid stay with Click-Stop functionality in a large, cranked dish. Fixing holes 5.1 mm.

### DECKELFESTSTELLER GROSS

Deckelaufsteller mit Click-Stop-Funktion in großer, gekröpfter Schale. Befestigungslöcher 5,1mm.

<b>Material / Material:</b>	Steel / Stahl
<b>Surface / Oberfläche:</b>	zinc plated / verzinkt
<b>Fixing Holes / Befestigungslöcher:</b>	ø 5.1 mm
<b>Type of dish / Schalentyp:</b>	cranked / gekröpft
<b>Depth / Tiefe:</b>	10 mm
<b>Weight / Gewicht:</b>	470 g



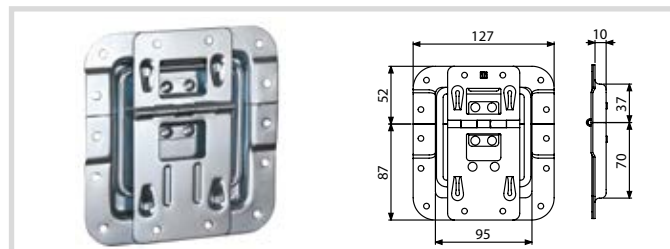
## 270838 LARGE LID STAY / HINGE

Lid stay with Click-Stop functionality in a large, cranked dish with rivet protection. Fixing holes 5.1 mm.

### DECKELFESTSTELLER GROSS

Deckelaufsteller mit Click-Stop-Funktion in großer, gekröpfter Schale mit Nietschutz. Befestigungslöcher 5,1 mm.

<b>Material / Material:</b>	Steel / Stahl
<b>Surface / Oberfläche:</b>	zinc plated / verzinkt
<b>Fixing Holes / Befestigungslöcher:</b>	ø 5.1 mm
<b>Type of dish / Schalentyp:</b>	cranked / gekröpft
<b>Depth / Tiefe:</b>	10 mm
<b>Weight / Gewicht:</b>	470 g



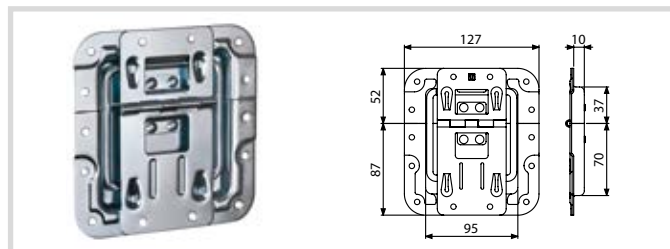
## 270736 SHORT LID STAY / HINGE

Lid stay with hinge in a cranked dish. Design matches V3 short.

### DECKELFESTSTELLER KURZ

Deckelfeststeller mit integriertem Scharnier in gekröpfter Einbauschale. Passend zu V3 kurz.

<b>Material / Material:</b>	Steel / Stahl
<b>Surface / Oberfläche:</b>	zinc plated / verzinkt
<b>Fixing Holes / Befestigungslöcher:</b>	ø 5.1 mm
<b>Type of dish / Schalentyp:</b>	cranked / gekröpft
<b>Depth / Tiefe:</b>	10 mm
<b>Weight / Gewicht:</b>	384 g



## 270746 SHORT LID STAY / HINGE

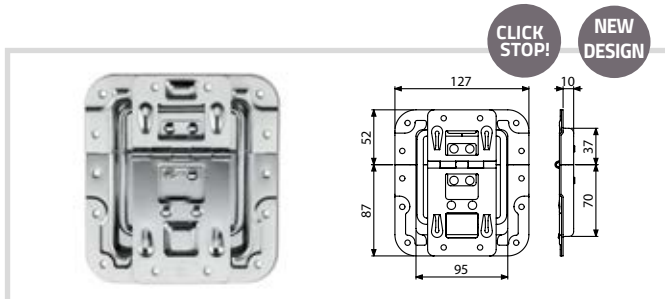
Lid stay with hinge in a cranked dish with rivet protection ridge. Design matches V3 short and V5 Butterflies.

### DECKELFESTSTELLER KURZ

Deckelfeststeller mit integriertem Scharnier in gekröpfter Einbauschale mit Nietschutz. Passend zu V3 kurz und V5.

<b>Material / Material:</b>	Steel / Stahl
<b>Surface / Oberfläche:</b>	zinc plated / verzinkt
<b>Fixing Holes / Befestigungslöcher:</b>	ø 5.1 mm
<b>Type of dish / Schalentyp:</b>	cranked / gekröpft
<b>Depth / Tiefe:</b>	10 mm
<b>Weight / Gewicht:</b>	390 g

# LID STAYS ■ DECKELFESTSTELLER



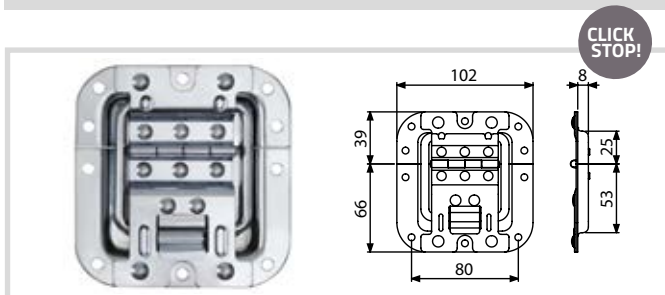
## 270755 SHORT LID STAY / HINGE

Lid stay with hinge in a cranked dish with rivet protection ridge. 90° Click-Stop function. Matches the V3 short, V5.

### DECKELFESTSTELLER KURZ

Deckelfeststeller mit integriertem Scharnier in gekröpfter Einbauschale plus Nietschutz mit 90° Aufstellwinkel und Rastfunktion. Passend zu V3 kurz, V5.

Material / Material:	Steel / Stahl
Surface / Oberfläche:	zinc plated / verzinkt
Fixing Holes / Befestigungslöcher:	∅ 5.1 mm
Type of dish / Schalentyp:	cranked / gekröpft
Depth / Tiefe:	10 mm
Weight / Gewicht:	390 g



## 27096 MEDIUM LID STAY / HINGE

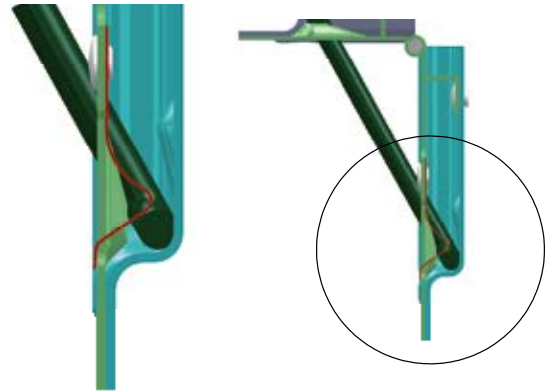
Lid stay with Click-Stop functionality in medium, non cranked dish. Fixing holes 5.1 mm.

### DECKELAUFSTELLER MEDIUM

Deckelaufsteller mit Click-Stop-Funktion in mittlerer, ungekröpfter Einbauschale. Befestigungslöcher 5,1 mm.

Material / Material:	Steel / Stahl
Surface / Oberfläche:	zinc plated / verzinkt
Fixing Holes / Befestigungslöcher:	∅ 5.1 mm
Type of dish / Schalentyp:	non cranked / ungekröpft
Depth / Tiefe:	8 mm
Weight / Gewicht:	220 g

# INFO



The spring locks the support. To release just pull the lid.

Die Feder läßt den Bügel einrasten. Ein Zug am Deckel löst die Feststellung

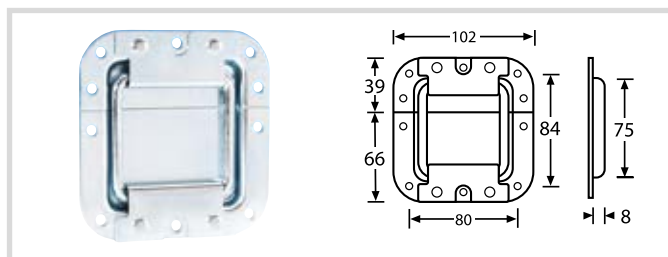
### SAFETY FOR YOUR FINGERS! LID STAY WITH CLICK-STOP-FUNCTION.

The new innovative Click-Stop-System protects you from unintentionally slamming lids. When opening the lid, it locks at an opening angle of 90° and will be held there securely. For closing the lid, the mechanism unlocks automatically when the lid is pulled down.

### SICHERHEIT FÜR IHRE FINGER! DECKELAUFSTELLER MIT CLICK-STOP-SYSTEM.

Das neue, innovative Click-Stop-System schützt Sie vor einem unbeabsichtigten Zufallen des Deckels. Beim Öffnen rastet der Deckel bei einem Öffnungswinkel von 90° ein und wird sicher gehalten. Zum Schließen wird die Verriegelung durch einen Zug am Deckel wieder gelöst.

# LID STAYS - DECKELFESTSTELLER



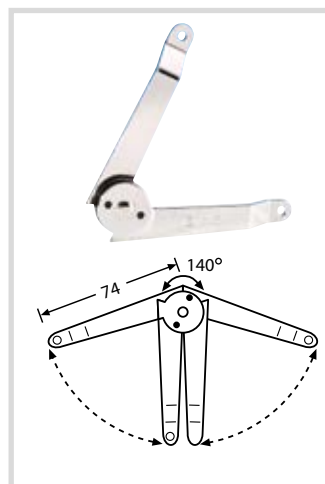
## 2709 MEDIUM LID STAY

Medium recessed lid stay.

### DECKELFESTSTELLER MEDIUM

Deckelfeststeller mittel, in Einbauschale montiert.

<b>Material / Material:</b>	Steel / Stahl
<b>Surface / Oberfläche:</b>	zinc plated / verzinkt
<b>Fixing Holes / Befestigungslöcher:</b>	ø 5.1 mm
<b>Type of dish / Schalentyp:</b>	non cranked / ungekröpft
<b>Depth / Tiefe:</b>	8 mm
<b>Weight / Gewicht:</b>	200 g

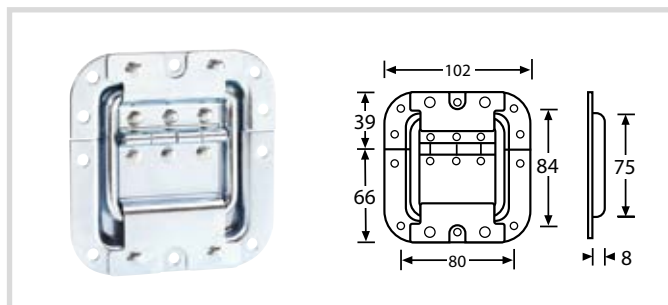


## 2701 LID STAY - CLICK STOP

Steel, nickel plated,  
Thickness 1.5 mm  
Weight 26 g

### KOFFERDECKELFESTSTELLER

Stahl vernickelt,  
mit Rastfunktion  
Stärke 1,5 mm  
Gewicht 26 g



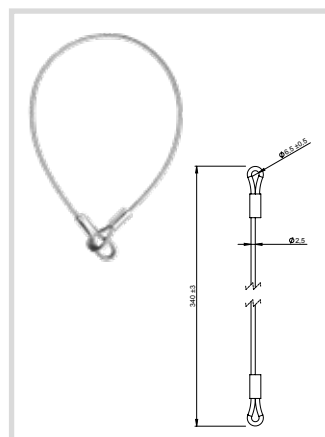
## 27095 MEDIUM LID STAY / HINGE

Heavy duty hinge with lid stay in medium recessed dish. Can be used with or without piano hinge.

### DECKELFESTSTELLER MEDIUM

Deckelfeststeller mit integriertem Scharnier in Einbauschale, kann mit oder ohne Klavierband verwendet werden.

<b>Material / Material:</b>	Steel / Stahl
<b>Surface / Oberfläche:</b>	zinc plated / verzinkt
<b>Fixing Holes / Befestigungslöcher:</b>	ø 5.1 mm
<b>Type of dish / Schalentyp:</b>	non cranked / ungekröpft
<b>Depth / Tiefe:</b>	8 mm
<b>Weight / Gewicht:</b>	220 g

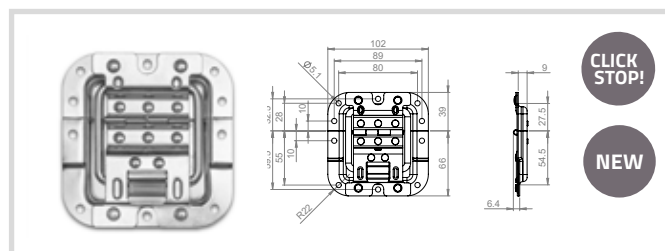


## 2715 WIRE LID STAY

Flexible, stainless steel wire  
ø 2.5 mm  
Length 30 cm  
Weight 18 g

### STAHLSEIL DECKELFESTSTELLER

Flexibles, rostfreies Stahlseil  
ø 2,5 mm  
Länge: 30 cm  
Gewicht 18 g



## 27096H LID STAY MEDIUM HALF CRANKED WITH HINGE AND CLICK-STOP FUNCTION

Lid Stay Medium half cranked with Hinge and Click-Stop Function

### DECKELFESTSTELLER MITTEL HALB GEKRÖPFT MIT SCHARNIER UND KLICK-STOP-FUNKTION

Deckelfeststeller Mittel halb gekröpft mit Scharnier und Klick-Stop-Funktion

<b>Material / Material:</b>	Steel / Stahl
<b>Surface / Oberfläche:</b>	galvanized / verzinkt
<b>Fixing Holes / Befestigungslöcher:</b>	ø 5,1 mm
<b>Type of dish / Schalentyp:</b>	cranked / gekröpft
<b>Weight / Gewicht:</b>	222 g

# HINGES · SCHARNIERE

LID STAYS  
AND HINGES  
AUFSTELLER  
UND SCHARNIERE

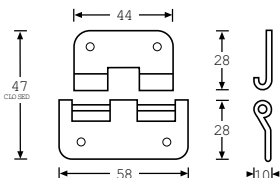


## 2251 HOOK OVER HINGE

Heavy duty hook over hinge  
Steel, zinc plated  
Thickness 2.2 mm  
Fixing holes  $\varnothing$  5.1 mm  
Weight 45 g

### AUSHÄNGESCHARNIER

Schwere Ausführung  
Stahl, verzinkt  
Stärke 2,2 mm  
Befestigungslöcher  $\varnothing$  5,1 mm  
Gewicht 45 g

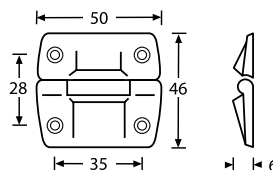


## 2508 MEDIUM STOP HINGE

Stops at 95°  
Steel, chrome plated  
Thickness 1.0 mm  
Fixing holes  $\varnothing$  4.1 mm  
Weight 26 g

### FESTSTELLSCHARNIER MITTEL

Arretierung bei 95°.  
Stahl, verchromt  
Stärke 1,0 mm  
Befestigungslöcher  $\varnothing$  4,1 mm  
Gewicht 26 g



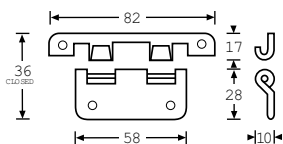
## 2252 HOOK OVER HINGE

Heavy duty hook over hinge  
Steel, zinc plated  
Thickness 2.2 mm  
Fixing holes  $\varnothing$  5.1 mm  
Weight 45 g

### AUSHÄNGESCHARNIER

Schwere Ausführung  
Stahl, verzinkt  
Stärke 2,2 mm  
Befestigungslöcher  $\varnothing$  5,1 mm  
Gewicht 45 g

► Perfect fit on / perfekt  
passend zu:  
**6102 / 6103**

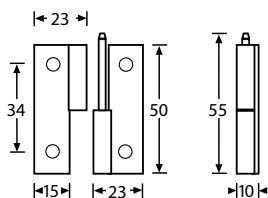
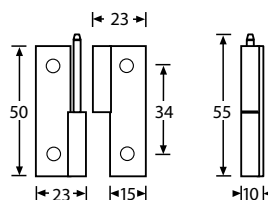


## 2270L / 2270R LIFT-OFF HINGES

Supplied in matching pairs  
with one long and one short  
pin enabling easy location of  
lid. Steel, zinc plated  
Thickness 1.8 mm  
Fixing holes  $\varnothing$  5.0 mm  
Weight 70 g/Pair

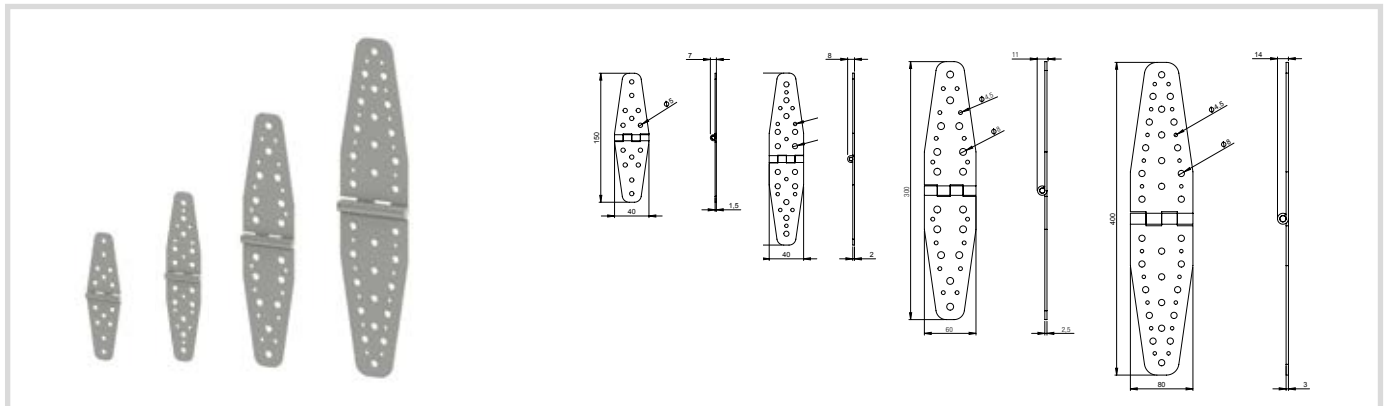
### AUSHÄNGESCHARNIER

Paarweise mit kurzem und  
langem Stift, um ein einfache-  
res Einfädeln des Deckels zu  
ermöglichen.  
Stahl verzinkt  
Stärke 1,8 mm  
Befestigungslöcher  $\varnothing$  5,0 mm  
Gewicht 70 g/Pair



No. Nr.	Type / Typ
2270L	left side / linke Seite
2270R	right side / rechte Seite

# HINGES ■ SCHARNIERE



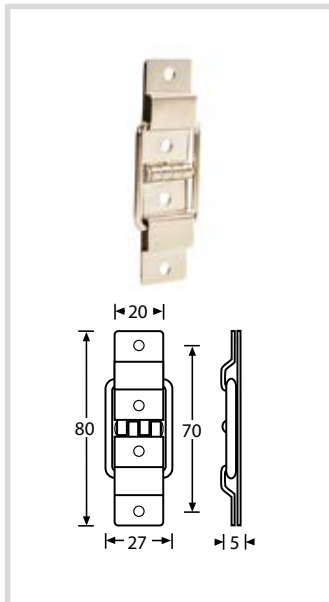
## 2651 / 2652 / 2653 / 2654 HINGES

Large strong strap hinge for building crates.

## SCHARNIERE

Großes, starkes Scharnierband für den Kistenbau.

Model number:	2651	2652	2653	2654
Product type:	Hinge	Hinge	Hinge	Hinge
Material:	Steel	Steel	Steel	Steel
Surface:	Zinc plated	Zinc plated	Zinc plated	Zinc plated
Colour:	Silver	Silver	Silver	Silver
Thickness of Material:	1.5 mm	2 mm	2.5 mm	3 mm
Height:	150 mm	200 mm	300 mm	400 mm
Width:	40 mm	40 mm	60 mm	80 mm
Mounting holes:	5 mm	4 / 6 mm	4.5 / 8 mm	4.5 / 8 mm

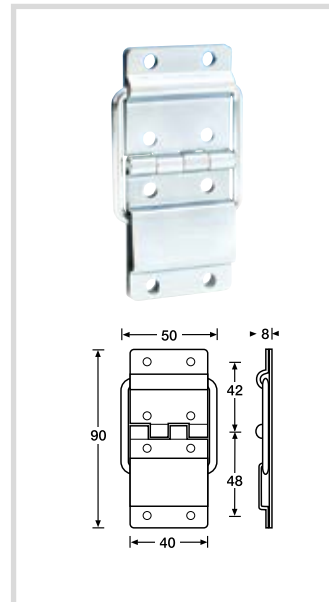


## 2527 MEDIUM STRUT HINGE

Nickel plated  
Thickness 0.6 mm  
Fixing holes  $\phi$  4.3 mm  
Weight 25 g

## FESTSTELLSCHARNIER

MITTEL  
Vernickelt  
Stärke 0,6 mm  
Befestigungslöcher  $\phi$  4,3 mm  
Gewicht 25 g



## 2524 / 2524CHR STRUT HINGE

Extra heavy duty strut hinge  
with backplate.  
Steel, zinc or chrome plated  
Strut  $\phi$  4.0 mm  
Fixing holes  $\phi$  5.1 mm  
Weight 80 g

FESTSTELLSCHARNIER  
Besonders schwere Ausführung  
mit Rückenplatte  
Stahl, verzinkt oder verchromt  
Feststeller  $\phi$  4,0 mm  
Befestigungslöcher  $\phi$  5,1 mm  
Gewicht 80 g



# HINGES · SCHARNIERE

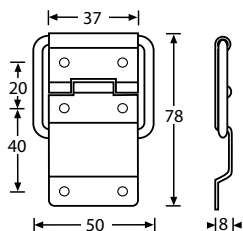


## 2528 / 2529 MEDIUM STRUT HINGE

**2528** Steel, Nickel plated  
**2529** Steel, Chrome plated  
 Thickness 1.0 mm  
 Fixing holes  $\varnothing$  4.0 mm  
 Weight 45 g

### FESTSTELLSCHARNIER MITTEL

**2528** Stahl, vernickelt  
**2529** Stahl, verchromt  
 Stärke 1,0 mm  
 Befestigungslöcher  $\varnothing$  4,0 mm  
 Gewicht 45 g

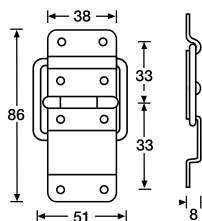


## 2526 LARGE STRUT HINGE

Steel, nickel plated  
 Thickness 1.0 mm  
 Fixing holes  $\varnothing$  4.4 mm  
 Weight 50 g

### FESTSTELLERSCHARNIER GROSS

Stahl, vernickelt  
 Stärke 1,0 mm  
 Befestigungslöcher  $\varnothing$  4,4 mm  
 Gewicht 50 g

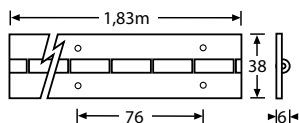


## 2605 PIANO HINGE

Steel, zinc plated  
 Thickness 1.3 mm  
 38 mm open  
 1.83 m piece  
 Fixing holes  $\varnothing$  5.1 mm  
 Punched at 76 mm centres  
 Weight 870 g

### KLAVIERBAND

Stahl, verzinkt  
 Stärke 1,3 mm  
 38 mm offene Breite  
 Länge 1,83 m  
 Befestigungslöcher  $\varnothing$  5,1 mm  
 Vorgebohrt alle 76 mm  
 Gewicht 870 g

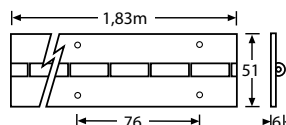


## 2606 PIANO HINGE

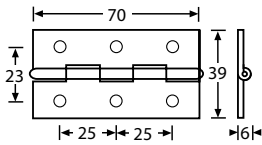
**2606** Punched at 76 mm centres  
 Steel, zinc plated  
 Thickness 1.3 mm  
 51 mm open  
 1.83 m piece  
 Fixing holes  $\varnothing$  5.1 mm  
 Weight 1120 g

### KLAVIERBAND

**2606** Vorgebohrt alle 76 mm  
 Stahl, verzinkt  
 Stärke 1,3 mm  
 51 mm offene Breite  
 Länge 1,83 m  
 Befestigungslöcher  $\varnothing$  5,1 mm  
 Gewicht 1120 g



# HINGES · SCHARNIERE



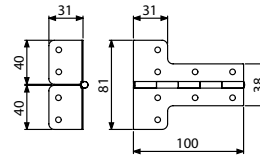
## 2602 MEDIUM DUTY BUTT HINGE

Can be used as end piece for piano hinge **2605**.  
Steel, zinc plated  
Thickness 1.2 mm  
Fixing holes  $\varnothing$  5.1 mm  
Weight 34 g

### SCHARNIER MITTEL

Auch als Seitenstück passend zu **2605** Klavierband.  
Stahl, verzinkt  
Stärke 1,2 mm  
Befestigungslöcher  $\varnothing$  5,1 mm  
Gewicht 34 g

► For use with / passend zu: **2605**

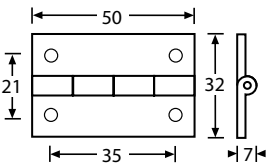
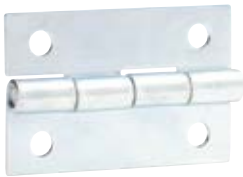


## 2640 L-HINGE

Combinated hinge 2602 with two corner braces 40431.  
Eases casebuilding: Mount one instead of three parts!  
Furthermore the hinge is 3 cm longer and comes up to the edge giving more stability.  
Steel, 1.5mm, zinc plated, fixing holes  $\varnothing$  5.1 mm.

### L-SCHARNIER

Kombination aus Scharnier 2602 und zwei L-Ecken 40431. Vereinfacht den Casebau: Montage nur eines Teils anstatt von drei Teilen!  
Außerdem ist das Scharnier 3 cm länger und reicht bis zur Ecke, was zu einer höheren Stabilität führt. Stahl, verzinkt, Befestigungslöcher  $\varnothing$  5,1mm.



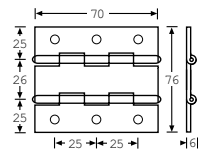
## 2601 SMALL HINGE

Steel, zinc plated  
Thickness 1.3 mm  
Fixing holes  $\varnothing$  5.1 mm  
Weight 24 g

### SCHARNIER KLEIN

Stahl, verzinkt  
Stärke 1,3 mm  
Befestigungslöcher  $\varnothing$  5,1 mm  
Gewicht 24 g

► For use with / passend zu: **6102**



## 2600 DOUBLE HINGE

Steel, zinc plated. Thickness 1.5 mm. Fixing holes  $\varnothing$  5.1 mm. Weight 85 g

### DOPPELSCHARNIER

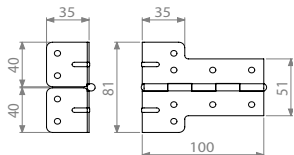
Stahl, verzinkt. Stärke 1,5 mm. Befestigungslöcher  $\varnothing$  5,1 mm. Gewicht 85 g

# HINGES • SCHARNIERE



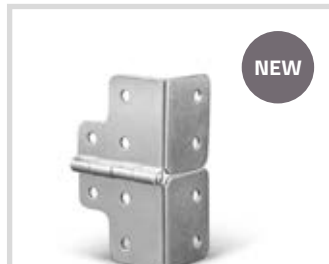
## 2641 L-HINGE LARGE

L-hinge large. Similar to 2640, but a combination of corner brace 40403 and piano hinge 2606. Steel, 1.5mm, zinc plated, fixing holes  $\varnothing$  5.1mm.



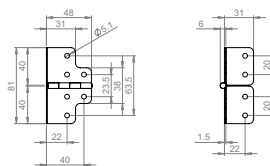
## L-SCHARNIER GROSS

L-Scharnier groß. Ähnlich wie 2640, aber eine Kombination aus L-Ecke 40403 und Klavierband 2606. 1,5 mm Stahl, verzinkt, Befestigungslöcher  $\varnothing$  5,1mm.



## 2643 L-HINGE GALVANIZED STEEL, 48 MM WIDE

Small L-hinge with a hinge length of 48 mm. Steel, galvanized, Thickness 1.5 mm, Fixing holes  $\varnothing$  5.1 mm Weight 69 g



## L-SCHARNIER STAHL VERZINKT, 48 MM BREIT

Kleines L-Scharnier mit einer Scharnierlänge von 48 mm. Stahl, verzinkt, Stärke 1,5 mm, Befestigungslöcher  $\varnothing$  5,1 mm, Gewicht 69 g





# HANDLES    GRIFFE

RECESSED HANDLES

SURFACE-MOUNTED HANDLES/CASE HANDLES

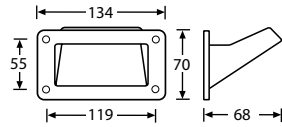
PULL-OUT HANDLES

EINBAUGRIFFE

AUFBAUGRIFFE/KOFFERGRIFFE

AUSZIEHGRIFFE

# HANDLES - GRIFFE

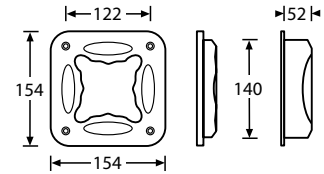


## 3401 INSERT HANDLE

Matt black plastic  
Cutout 47 x 103 mm  
Fixing holes  $\varnothing$  4.5 mm  
Weight 39 g

## GRIFFSCHALE

Kunststoff schwarz  
Ausschnitt 47 x 103 mm  
Befestigungslöcher  $\varnothing$  4,5 mm  
Gewicht 39 g

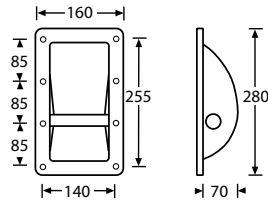


## 3403 INSERT HANDLE

In two parts, can be used to lift a box from all directions. In Black plastic  
Cutout 145 mm  
Fixing holes  $\varnothing$  5.5 mm  
Weight 140 g

## GRIFFSCHALE

Zweiteilig, von allen vier Seiten eingreifbar.  
Kunststoff schwarz  
Ausschnitt 145 mm  
Befestigungslöcher  $\varnothing$  5,5 mm  
Gewicht 140 g

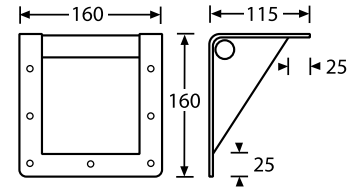


## 3400 RECESSED STEEL BAR HANDLE

Steel, black powder coated  
Cutout 235 x 110 mm  
Thickness 1.0 mm  
Fixing holes  $\varnothing$  5.6 mm  
Weight 580 g

## SCHALENGRIFF

Stahl, schwarz pulverbeschichtet  
Ausschnitt 235 x 110 mm  
Stärke 1,0 mm  
Befestigungslöcher  $\varnothing$  5,6 mm  
Gewicht 580 g

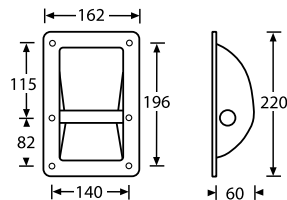


## 3405 RECESSED STEEL BAR HANDLE

For top edge mounting  
Steel, black powder coated  
Thickness 1.6 mm  
Fixing holes  $\varnothing$  6.0 mm  
Weight 460 g

## SCHALENGRIFF

Für Kantenmontage  
Stahl, schwarz pulverbeschichtet  
Thickness 1,6 mm  
Befestigungslöcher  $\varnothing$  6,0 mm  
Gewicht 460 g.

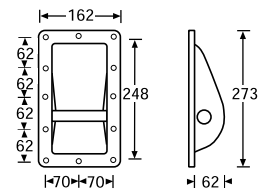


## 3402 RECESSED STEEL BAR HANDLE

Steel, black powder coated  
Cutout 170 x 112 mm  
Thickness 1.0 mm  
Fixing holes  $\varnothing$  5.6 mm  
Weight 550 g

## SCHALENGRIFF

Stahl, schwarz pulverbeschichtet  
Ausschnitt 170 x 112 mm  
Stärke 1,0 mm  
Befestigungslöcher  $\varnothing$  5,6 mm  
Gewicht 550 g



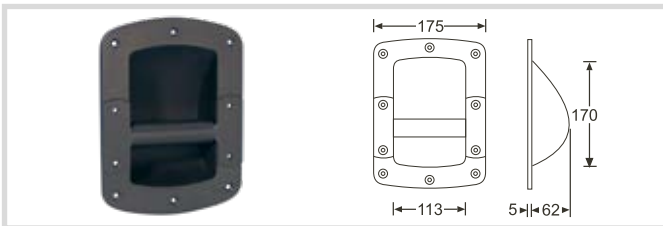
## 34001 RECESSED STEEL BAR HANDLE - LARGE

With teardrop shape dish.  
1 mm Steel, black powder coated. Cutout 220 x 115 mm. Twelve fixing holes  $\varnothing$  5.5 mm, weight 580 g.

## SCHALENGRIFF GROSS

Schalenriff groß mit birnenförmiger Schale. 1 mm Stahl, schwarz pulverbeschichtet. Ausschnitt 220 x 115 mm. Zwölf Montagelöcher  $\varnothing$  5,5 mm, Gewicht 580 g.

# HANDLES - GRIFFE



## 34023 STEEL BAR HANDLE

Steel Bar Handle, black powder coated, mounted in recessed black plastic dish. Cutout 170 x 113 mm. Fixing Holes  $\varnothing$  5.1 mm, weight 450 g.

## STANGENGRIFF

Stahl, schwarz pulverbeschichtet, montiert in einer schwarzen Kunststoffschale. Ausschnitt 170 x 113 mm. Montagelöcher  $\varnothing$  5,1 mm, Gewicht 450 g.

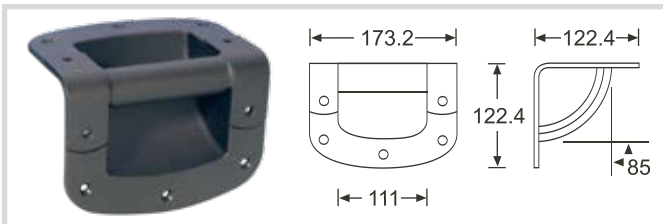


## 34065 EVOLUTIVE HANDLE

Ergonomic handle with solid metal ring made of zinc die cast in recessed black plastic dish. Fixing Holes  $\varnothing$  5.0 mm, weight 510 g.

## ERGONOMISCHER EINBAU SCHALENGRIFF "EVOLUTION"

Ergonomischer Griff mit stabilem Metallring aus Zink-Druckguss in einer schwarzen Kunststoffschale. Montagelöcher  $\varnothing$  5,0 mm, Gewicht 510 g.

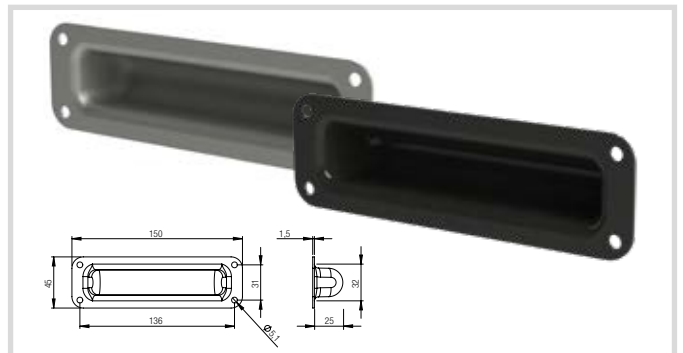


## 34053 STEEL BAR HANDLE

Black powder coated, mounted in recessed plastic dish for top edge mounting with 12 mm radius. Cutout 112 mm wide. Fixing Holes  $\varnothing$  5.1 mm, weight 410 g.

## STANGENGRIFF

Stahl schwarz pulverbeschichtet, montiert in einer schwarzen Kunststoffschale für Kantenmontage mit 12 mm Radius. Ausschnitt 112 mm breit. Montagelöcher  $\varnothing$  5,1 mm, Gewicht 410 g.



## 3411 / 3411P SHELL TYPE HANDLE STEEL OR PLASTIC

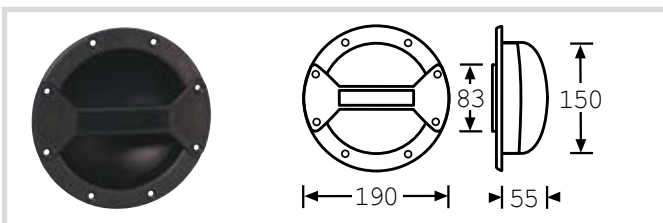
1.5 mm steel, zinc plated or plastic. Small recessed shell type handle, same height as 2U butterfly 17202, therefore perfect for use on 2U 19" cases or other applications where a small and simple handle is required.

## SCHALENGRIFF AUS STAHL ODER KUNSTSTOFF

1,5 mm Stahl, verzinkt oder Kunststoff. Kleine, versenkte Griffschale, gleiche Höhe wie 2-HE-Butterfly 17202, ideal für 2-HE-19"-Cases und andere Einsatzbereiche, bei denen ein kleiner, einfacher Handgriff von Vorteil ist.

3411 Steel, silver / Stahl, silber

3411P Plastic, black/ Kunststoff, schwarz



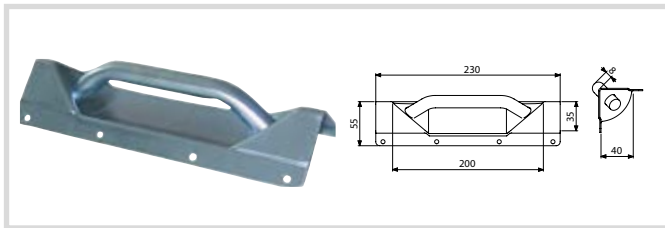
## 34062 RECESSED PLASTIC BAR HANDLE

Plastic Bar Handle, weight 223 g.

## SCHALENGRIFF NYLON

Kunststoff Schalegriff, Gewicht 223 g.

# HANDLES - GRIFFE

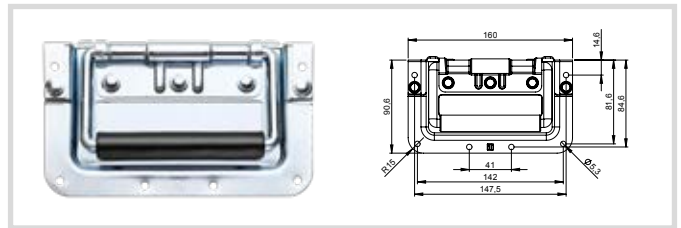


## 34041 CASE EDGE HANDLE

Special Adam Hall Design Handle for fitting in the side edge of large, heavy flightcases or in the top edge of heavy removable lids to ease handling. Fits over aluminium edge extrusion up to 35 mm. Steel, zinc plated, weight 340 g.

### KANTENGRIF

Spezielle Adam Hall Entwicklung für ein leichteres Handling von schweren und abnehmbaren Flightcasedeckeln bzw. großen und schweren Flightcases. Geeignet für alle Kantenprofile bis 35 mm. Stahl, verzinkt, Gewicht 340 g.

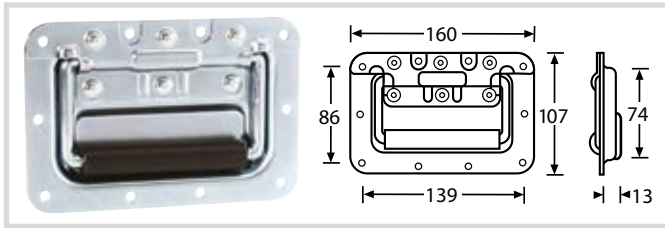


## 34084 RECESSED SPRUNG HANDLE IN DISH 9 MM DEEP

Recessed Sprung Handle for installation on an edge. Zinc plated steel with black PVC grip, weight 378 g.

### GEFEDERTER KLAPPGRIF IN EINBAUSCHALE, 9 MM TIEF

Gefederter Klappgriff zum Einbau an einer Kante. Verzinkter Stahl mit schwarzem PVC-Griff, Gewicht 378 g.

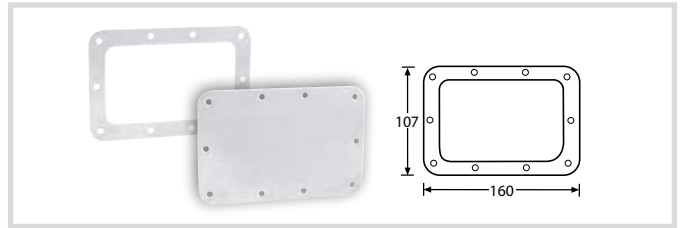


## 34083 MEDIUM RECESSED SPRUNG HANDLE

Medium recessed sprung handle in dish. Similar to the very popular 34082 handle, but with a 3 mm wider flange for easier mounting and a thicker PVC grip in a slightly deeper dish. Steel, zinc plated. Fixing holes  $\varnothing$  5.1 mm, weight 380 g.

### MITTLERER KLAPPGRIF GEFEDERT

Klappgriff gefedert in 9-14 mm tiefer Einbauschale. Wie Griff 34082, aber Flansch 3 mm breiter zur einfacheren Montage, mit dickerer PVC-Griffhülse. Stahl verzinkt. Befestigungslöcher  $\varnothing$  5,1 mm, weight 380 g.



## 34097 / 34098 BACK PLATE FOR HANDLE 34081/34083

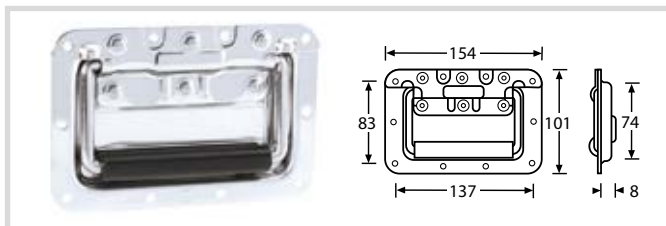
Fixing holes  $\varnothing$  5.1 mm, 1 mm steel, zinc plated

### VERSTÄRKUNG FÜR KLAPPGRIF 34081/34083

Befestigungslöcher  $\varnothing$  5,1 mm, 1 mm Stahl verzinkt

No. Nr.	Type / Typ	Weight / Gewicht
34097	Backing ring for use with wood < 8 mm. Verstärkungsring für Materialstärke < 8 mm.	40 g
34098	Backing plate for use with wood > 8 mm. Verstärkungsplatte für Materialstärke > 8 mm.	126g

# HANDLES - GRIFFE



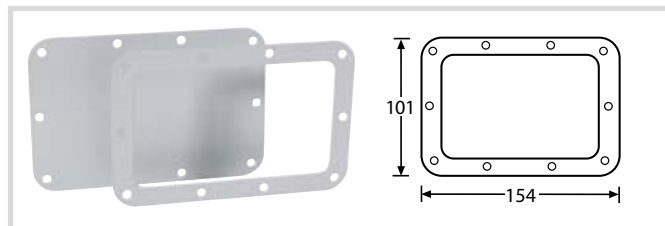
## 34082 MEDIUM RECESSED SPRUNG HANDLE

In 8 mm deep dish with black PVC grip. Fixing holes  $\varnothing$  5.1 mm, weight 360 g.

### MITTLERER KLAPPGRIFF GEFEDERT

In 8 mm tiefer Einbauschale. Mit schwarzem PVC Griff. Befestigungslöcher  $\varnothing$  5,1 mm, Gewicht 360 g.

No. Nr.	Material / Coating / Material / Beschichtung
34082	Zinc plated / verzinkt
34082 A	Aluminium / Aluminium Einbauschale
34082 BLK	Black powder / schwarz pulverbeschichtet
34082 S	Stainless steel / Edelstahl



## 34092 / 34093 BACK PLATE FOR HANDLE 34082

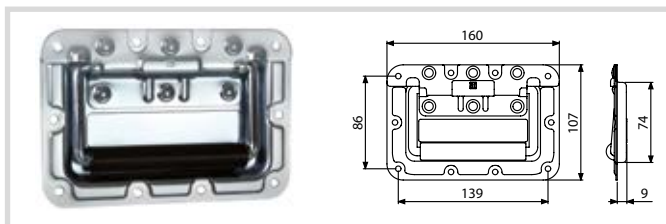
Fixing holes  $\varnothing$  5.1 mm, 1 mm steel, zinc plated

### VERSTÄRKUNG FÜR KLAPPGRIFF 34082

Befestigungslöcher  $\varnothing$  5,1 mm, 1 mm Stahl verzinkt

► For use with / passend zu: **34082**

No. Nr.	Type / Typ	Weight / Gewicht
34092	Backing ring for use with wood < 8 mm. Verstärkungsring für Materialstärke < 8 mm.	40 g
34093	Backing plate for use with wood > 8 mm. Verstärkungsplatte für Materialstärke > 8 mm.	110 g

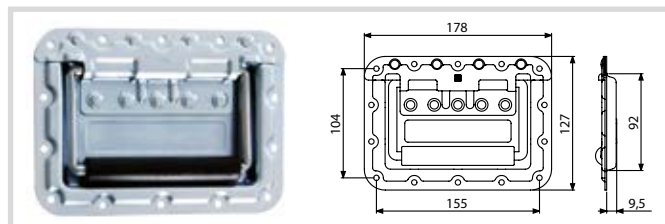


## 34081 MEDIUM RECESSED SPRUNG HANDLE

In dish with 9 mm depth with rivet protection design. Steel, zinc plated, fixing holes 5.1 mm, weight 388 g.

### MITTLERER KLAPPGRIFF GEFEDERT

In 9 mm tiefer Einbauschale mit Nietschutzdesign. Stahl, verzinkt, Befestigungslöcher 5,1 mm, Gewicht 388 g.

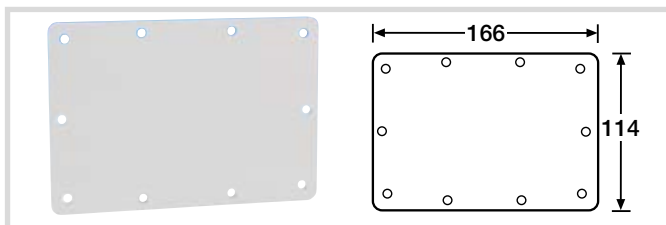


## 34087 LARGE HEAVY DUTY RECESSED SPRUNG HANDLE

With rivet protection ridge. Steel, zinc plated, in 9.5 mm deep dish. With black PVC grip. Fixing holes 5.1 mm, weight 573 g.

### GROSSER KLAPPGRIFF GEFEDERT MIT NIETSCHUTZ

Stahl, verzinkt, in 9,5 mm tiefer Einbauschale. Mit schwarzem PVC-Griff. Befestigungslöcher 5,1 mm, Gewicht 573 g.



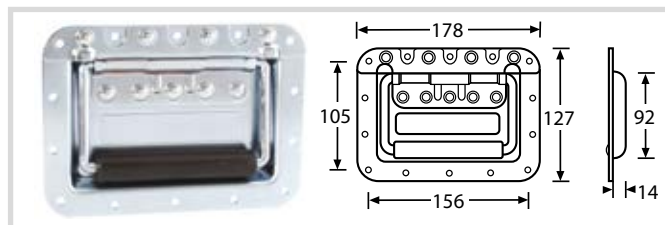
## 3407 BACK PLATE FOR HANDLE 34102

1 mm Steel, zinc plated, weight 120 g.

### VERSTÄRKUNGSPLATTE FÜR KLAPPGRIFF 34102

1 mm Stahl, verzinkt, Gewicht 120 g.

► For use with / passend zu: **34102**



## 34085 LARGE HEAVY DUTY RECESSED SPRUNG HANDLE

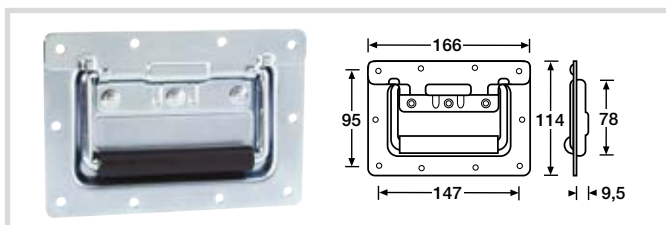
Steel, zinc plated in 14 mm deep dish, fixing holes  $\varnothing$  5.1 mm, weight 570 g.

### GROSSER KLAPPGRIFF GEFEDERT

Stahl, verzinkt in 14 mm tiefer Einbauschale, Befestigungslöcher  $\varnothing$  5,1 mm, Gewicht 570 g.



# HANDLES - GRIFFE



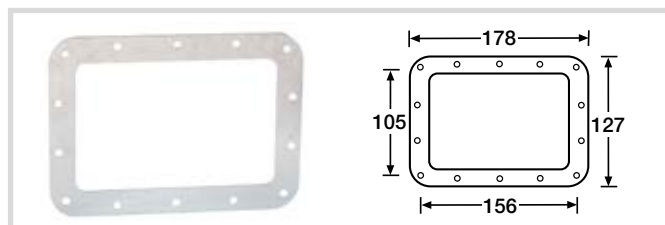
**34102**

**RECESSED SPRUNG HANDLE LARGE DISH**

Steel, zinc plated with black PVC grip, fixing holes 5 mm, weight 410 g

**KLAPPGRIFF GEFEDERT GROSSE EINBAUSCHALE**

Stahl, verzinkt mit schwarzem PVC Griff, Befestigungslöcher 5 mm, Gewicht 410 g.



**34095**

**BACKING RING**

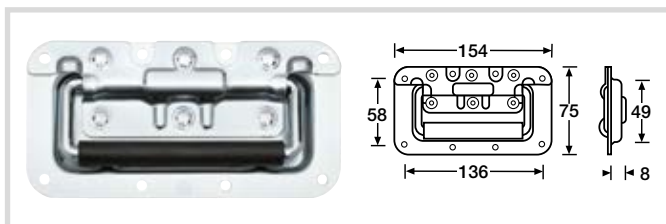
**FOR HANDLE 34085 / 34087**

1 mm Steel, zinc plated, weight 50 g.

**VERSTÄRKUNGSKRANZ**

**FÜR KLAPPGRIFF 34085 / 34087**

1 mm Stahl verzinkt, Gewicht 50 g.



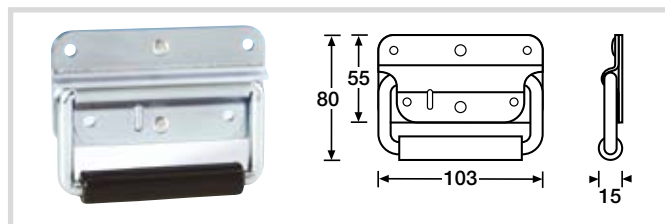
**340822**

**RECESSED SPRUNG HANDLE SMALL**

Steel, zinc plated, with PVC grip, in 8 mm deep dish, fixing Holes 5.1 mm, weight 300 g.

**KLAPPGRIFF GEFEDERT KLEIN**

Stahl, verzinkt, mit PVC Griff, in 8 mm tiefer Einbauschale, Befestigungslöcher 5,1 mm, Gewicht 300 g.



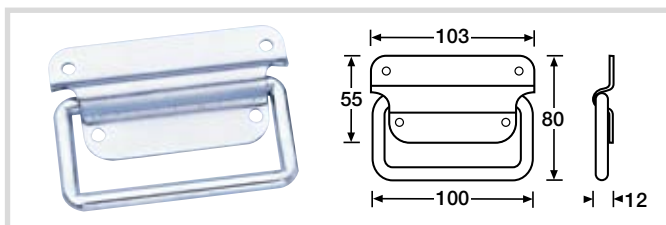
**3412**

**SPRUNG HANDLE SURFACE MOUNT**

Steel, zinc plated, with PVC grip, Mounting holes  $\varnothing$  5.0 mm weight 255 g

**KLAPPGRIFF GEFEDERT KLEIN**

Stahl, verzinkt, mit PVC Griff, Befestigungslöcher  $\varnothing$  5,0 mm Gewicht 255 g



**3440**

**HEAVY DUTY DROP HANDLE**

Steel, zinc plated or black powder coated, unsprung.

Fixing holes  $\varnothing$  5.0 mm

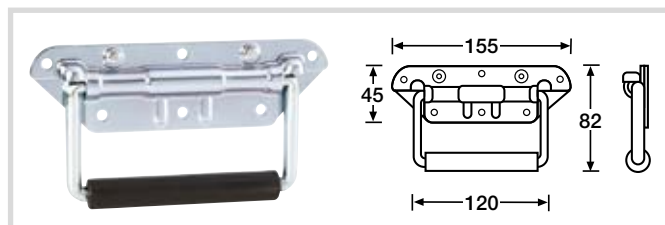
Weight 170 g

**KLAPPGRIFF ZWEITEILIG**

Stahl, verzinkt oder schwarz pulverbeschichtet, ohne Federung.

Befestigungslöcher  $\varnothing$  5,0 mm

Gewicht 170 g



**34482**

**SPRUNG HANDLE SURFACE MOUNT**

Steel, zinc plated, with PVC grip. Based on 34082 design.

Mounting holes  $\varnothing$  5.1 mm

Weight 270 g

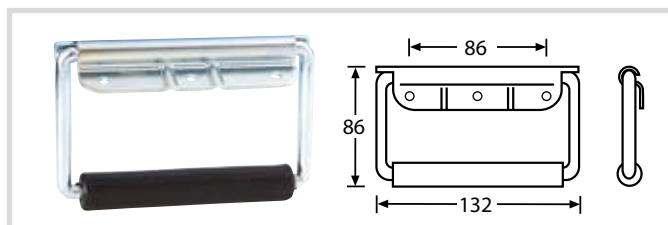
**KLAPPGRIFF GEFEDERT**

Stahl, verzinkt, gefedert mit schwarzer Gummi-Griffhülse.

Befestigungslöcher  $\varnothing$  5,1 mm

Gewicht 270 g

# HANDLES · GRIFFE



## 3443 FLIP HANDLE SURFACE MOUNT

Steel, zinc plated, surface mounted sprung.

Fixing holes  $\varnothing$  5.0 mm

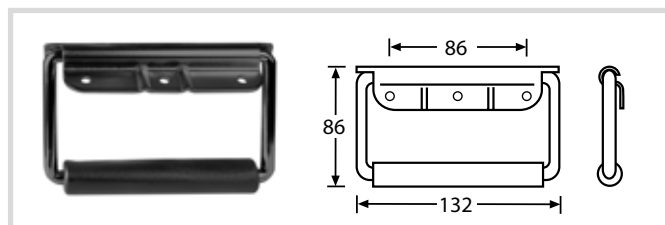
Weight 240 g

### KLAPPGRIFF GEFEDERT

Stahl, verzinkt, gefedert mit schwarzer Gummi-Griffhülse.

Befestigungslöcher  $\varnothing$  5,0 mm

Gewicht 240 g



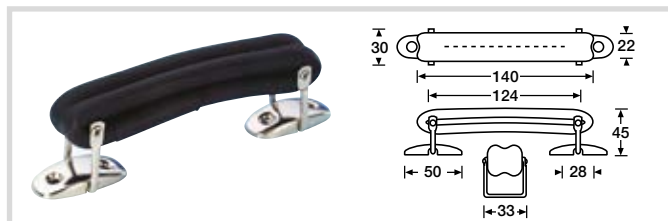
## 3443BLK SPRUNG HANDLE, STEEL, BLACK

Sprung handle with black grip

### KLAPPGRIFF STAHL, SCHWARZ

Klappgriff mit schwarzer Griffhülse

NEW



## 3415 BLACK SYNTHETIC HANDLE

Solid black synthetic leather handle with nickel fittings.

(in U.K. wit same fittings as 3417), Fixing holes  $\varnothing$  5.1 mm

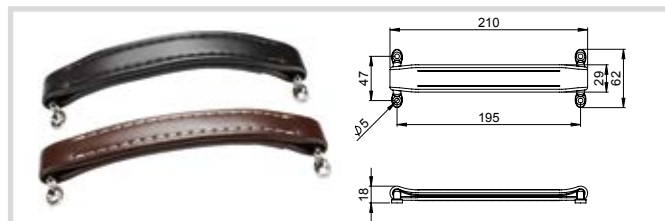
Weight 94 g

### KOFFERGRIFF KUNSTLEDER SCHWARZ

Mit elastischer Innenstrebe und vernickelten Befestigungen.

Befestigungslöcher  $\varnothing$  5,1 mm

Gewicht 94 g



## 3414BRN / 3414BLK STRAP HANDLE LEATHERETTE BLACK

With steel insert and nickel fittings. Fixing holes  $\varnothing$  5.0 mm.

Incl. 4 teenuts and screws (M4x25)

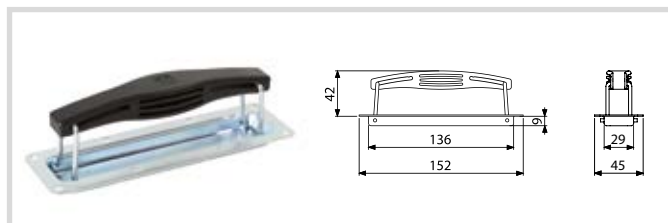
Weight 95 g

### RIEMENGRIF KUNSTLEDER SCHWARZ

Mit Stahleinlage und vernickelten Befestigungen. Befestigungs-

löcher  $\varnothing$  5,0 mm. Inklusive 4 Einschlagmuttern und Schrauben

(M4x25), Gewicht 95 g



## 3420 RECESSED PLASTIC HANDLE

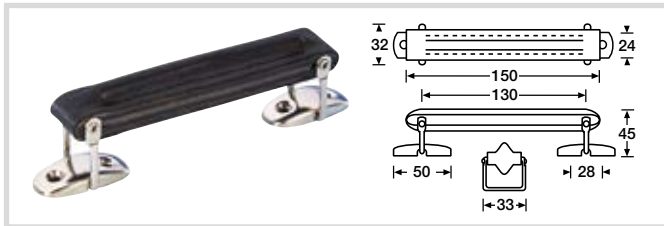
Especially made for cases with a height of 2 U. Steel, zinc plated in 9 mm deep dish. Mounting holes  $\varnothing$  4.1 mm, weight 115 g

### VERSENKTER PLASTIKGRIFF

Speziell für 2 HE Cases. Stahl, verzinkt in 9 mm tiefer Einbauschale.

Befestigungslöcher  $\varnothing$  4,1 mm, Gewicht 115 g

# HANDLES · GRIFFE

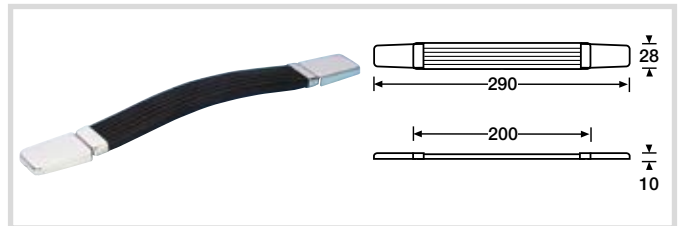


## 3416 BLACK LEATHER HANDLE

Solid black leather handle with nickel fittings, fixing holes 5.1 mm (in U.K. wit same fittings as 3417) Weight 69 g

### KOFFERGRIF LEDER SCHWARZ

Mit vernickelten Befestigungen, Befestigungslöcher 5,1 mm  
Gewicht 69 g

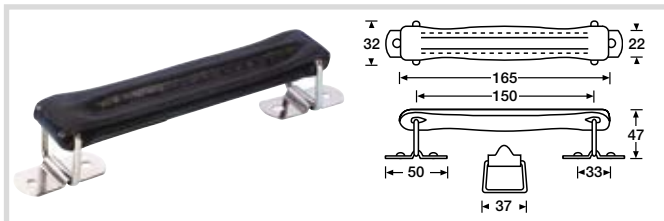


## 3419 HEAVY DUTY PLASTIC COVERED STRAP HANDLE

Black with steel inner core, steel fixing plates with nickel plated caps. Fixing holes  $\varnothing$  5.0 mm  
Weight 110 g

### RIEMENGRIF SCHWERE AUSFÜHRUNG

Kunststoff, schwarz, mit Stahlkern, Befestigungen Stahl mit vernickelten Kappen. Befestigungslöcher  $\varnothing$  5,0 mm  
Gewicht 110 g



## 3417 BLACK SYNTHETIC LEATHER HANDLE

Finish: Black synthetic leather stitched to nylon inner with nickel „D“ ring and mounting plate.

Fixing holes  $\varnothing$  5.6 mm

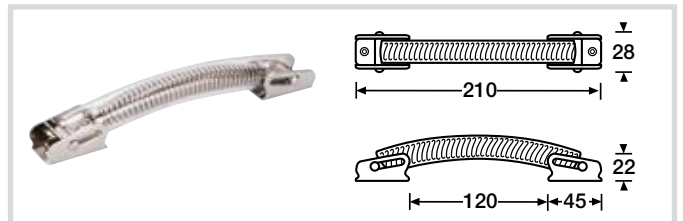
Weight 84 g

### KOFFERGRIF KUNSTLEDER SCHWARZ

Mit vernickelten Befestigungen, nylonverstärkt.

Befestigungslöcher  $\varnothing$  5,6 mm

Gewicht 84 g



## 3428 TECHNO-LOOK STRAP HANDLE

Nickel plated steel core covered with clear PVC tube, nickel plated end plates. Fixing holes  $\varnothing$  4.6 mm, weight 190 g.

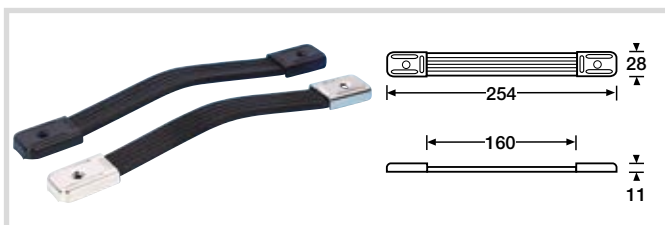
### RIEMENGRIF „TECHNO“

Stahl, vernickelt mit durchsichtigem PVC Griff.

Befestigungslöcher  $\varnothing$  4,6 mm, Gewicht 190 g

► For use with / passend zu: 1618

# HANDLES · GRIFFE

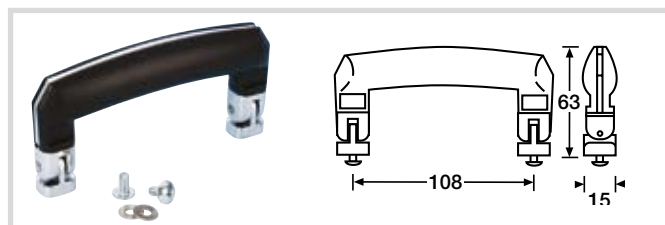


## 3423 / 3424

### HEAVY DUTY PLASTIC COVERED STRAP HANDLE RIEMENGRIF KUNSTSTOFF MIT STAHLKERN

**3423** End plates steel, black powder coated. Endkappen Stahl, schwarz pulverbeschichtet.

**3424** End plates steel, nickel plated. Endkappen Stahl, vernickelt.



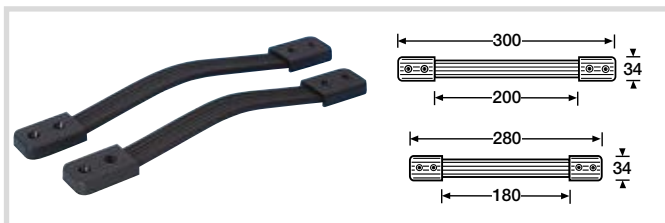
## 3435

### BRIEFCASE HANDLE

Black, thermoplastic with chrome plated die-cast fittings. Tapped M5 x 5 mm depth. Supplied with M5 x 10 mm screws, weight 90 g.

### KOFFERGRIF

Schwarz, Kunststoff, Druckguß-Befestigungen, verchromt mit 5 mm Gewinde. Inklusive Schrauben M5 x 10 mm, Gewicht 90 g.



## 3426 / 3427

### PLASTIC STRAP HANDLE

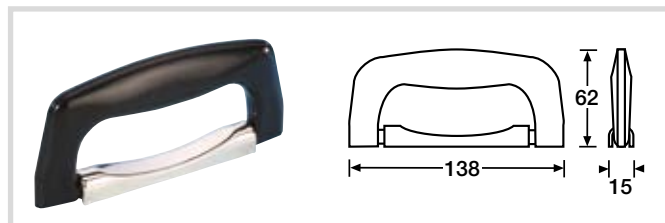
Black, with steel insert - Polycarbonate end plates  
Fixing holes  $\varnothing$  5.0 mm, weight 90 g

### RIEMENGRIF KUNSTSTOFF

Schwere Ausführung, Kunststoff, schwarz, mit Stahlkern,  
Befestigungen schwarzer Kunststoff.  
Befestigungslöcher  $\varnothing$  5,0 mm, Gewicht 90 g

**3426** Length / Gesamtlänge 300 mm

**3427** Length / Gesamtlänge 280 mm



## 3437

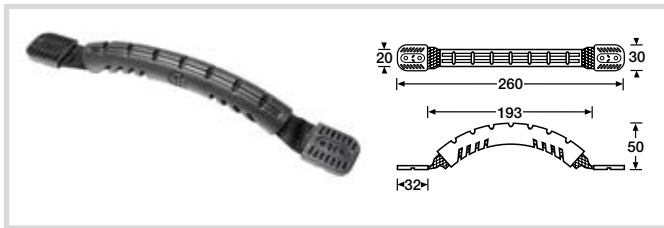
### BRIEFCASE DROP HANDLE

Black plastic mit nickel coverplate, weight 70 g.

### KOFFERGRIF

Schwarz, Kunststoff, mit vernickelter Abdeckkappe, Gewicht 70 g.

# HANDLES · GRIFFE



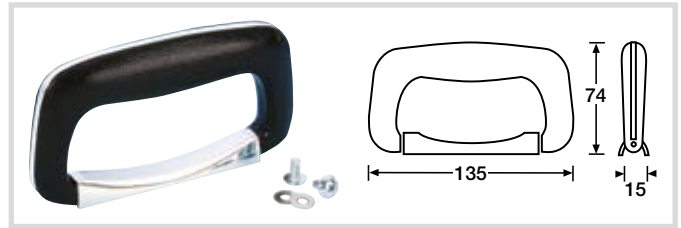
**3429**

## STRAP HANDLE BLACK WEBBING

Covered with black rubber, weight 48 g

## RIEMENGRIFF AUS SCHWARZEM GEWEBE

Mit Gummiüberzug, Gewicht 48 g



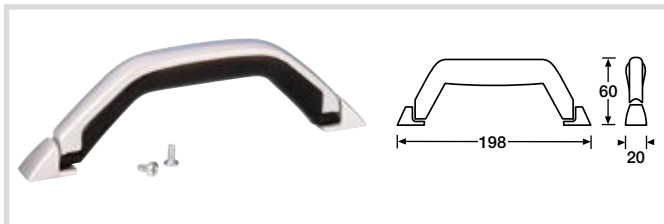
**3438**

## BRIEFCASE DROP HANDLE

Quality Briefcase drop handle. Solid black plastic grip with chrome decorative insert. Fixing plate chrome plated diecast. Fixings M5 x 10 mm (supplied), weight 100 g.

## KOFFERGRIFF

Hochwertiger Koffergriff, schwarz mit Chromeinsatz. Abdeckkappe Druckguß verchromt. Inkl. Schrauben M5 x 10 mm, Gewicht 100 g.



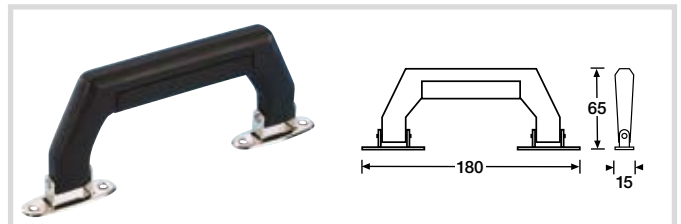
**34331**

## LARGE BRIEFCASE HANDLE

Plastic on metallic grey metal frame, die-cast fittings, metallic grey. Supplied 15 mm screws. Weight 110 g.

## GROSSER KOFFERGRIFF

Kunststoff auf metallic-grauem Metallrahmen. Druckgußbefestigungen, grau metallic. Inklusive 15 mm Schrauben. Gewicht 110 g.



**3431**

## LIGHTWEIGHT CASE DROP HANDLE

Black plastic with nickel end plates. Fixing holes  $\varnothing$  3.6 mm, weight 65 g

## LEICHTER KOFFERGRIFF KUNSTSTOFF

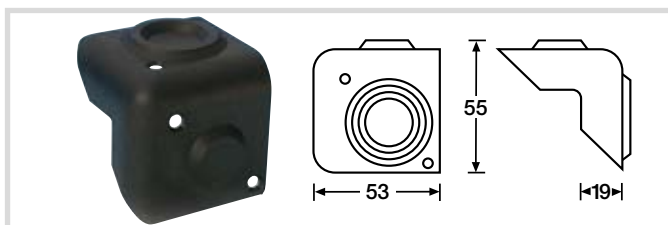
Schwarz mit vernickelten Befestigungen. Befestigungslöcher  $\varnothing$  3.6 mm, Gewicht 65 g



## CORNERS ECKEN

FLAT CORNERS	FLACHECKEN
BALL CORNERS	KUGELECKEN
5 MM CORNERS	5 MM ECKEN
L-CORNERS	L-ECKEN
EASY CASE SYSTEM	EASY CASE SYSTEM



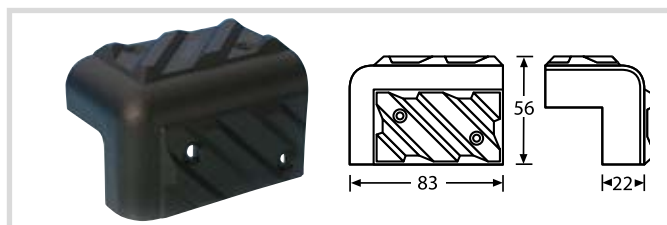


**4018**  
**PLASTIC CABINET CORNER**

Black, stackable, Fixing holes countersunk  $\varnothing$  3.5 mm, 10 mm internal radius, weight 11 g.

**KUNSTSTOFFECKE**

Schwarz, stapelbar, Innenradius 10 mm, Befestigungslöcher  $\varnothing$  3,5 mm, Gewicht 11 g.

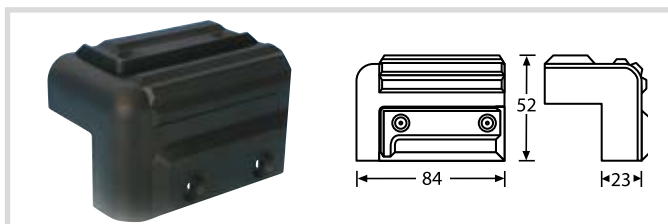


**4013**  
**SMALL PLASTIC CABINET CORNER**

Black, stackable, Fixing holes countersunk  $\varnothing$  3.5 mm, 10 mm internal radius, weight 23 g.

**KUNSTSTOFFECKE**

Schwarz, stapelbar, Innenradius 10 mm, versenkte Befestigungslöcher  $\varnothing$  3,5 mm, Gewicht 23 g.

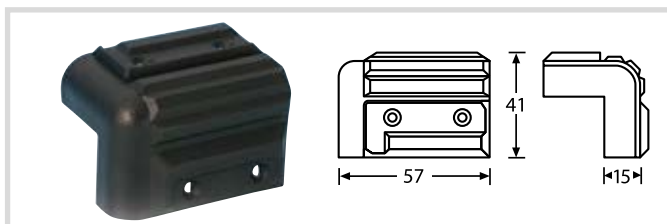


**4009**  
**PLASTIC CABINET CORNER**

Black, stackable, Fixing holes countersunk  $\varnothing$  3.5 mm, 10 mm internal radius, weight 27 g.

**KUNSTSTOFFECKE**

Schwarz, stapelbar, Innenradius 10 mm, versenkte Befestigungslöcher  $\varnothing$  3,5 mm, Gewicht 27 g.

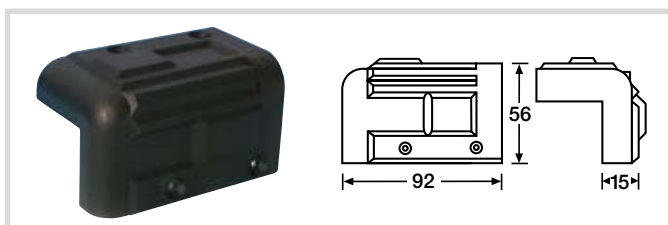


**4072**  
**SMALL PLASTIC CABINET CORNER**

Black, stackable, Fixing holes countersunk  $\varnothing$  3.5 mm, 6 mm internal radius, weight 14 g.

**KUNSTSTOFFECKE**

Schwarz, stapelbar, Innenradius 6 mm, versenkte Befestigungslöcher  $\varnothing$  3,5 mm, Gewicht 14 g.



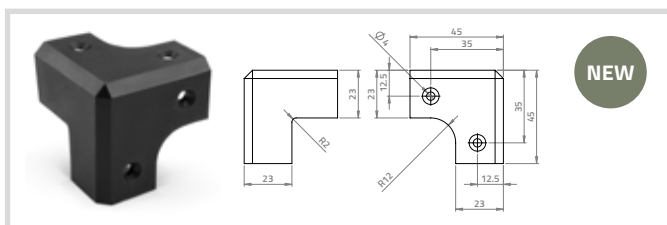
**4071**  
**PLASTIC CABINET CORNER**

Black, stackable, Fixing holes countersunk  $\varnothing$  3.5 mm, 10 mm internal radius, weight 23 g.

**KUNSTSTOFFECKE**

Schwarz, stapelbar, Innenradius 10 mm, versenkte Befestigungslöcher  $\varnothing$  3,5 mm, Gewicht 23 g.

► For use with / passend zu: **4071EXT** Plastic extrusion / Kunststoffkantenschutz



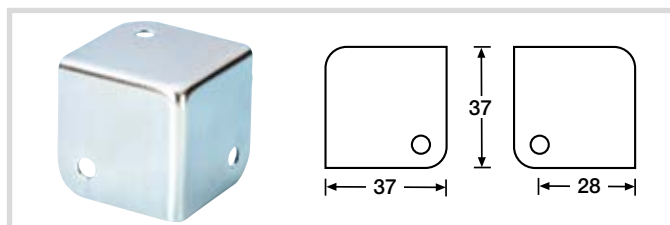
**X318787**  
**BLACK PLASTIC CABINET CORNER, 45 MM**

Cabinet Corner plastic black, weight 15 g.

**BOXENECKE, KUNSTSTOFF SCHWARZ, 45 MM**

Boxenecke Kunststoff schwarz, Gewicht 15 g.

# CORNERS ■ ECKEN

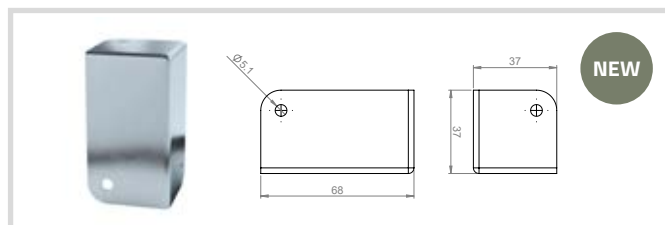


## 4000 SQUARE CASE / CABINET CORNER

1 mm steel, zinc plated, weight 33 g.  
1.5 mm internal radius. Fixing holes  $\varnothing$  5.2 mm.

### ECKE QUADRATISCH

1 mm Stahl, verzinkt, Gewicht 33 g.  
Innenradius 1,5 mm. Befestigungslöcher  $\varnothing$  5,2 mm.

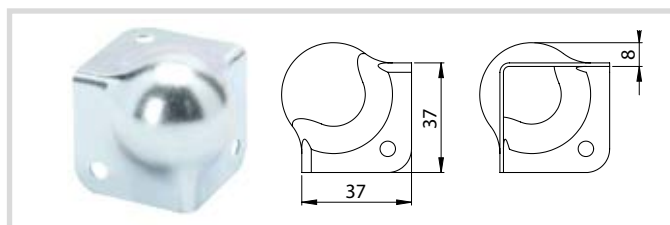


## 4003 SQUARE CORNER WITH INTEGRATED L CORNER

Square corner with integrated L corner

### QUADRATISCHE ECKE MIT INTEGRIERTER L- ECKE

Quadratische Ecke mit integrierter L-Ecke



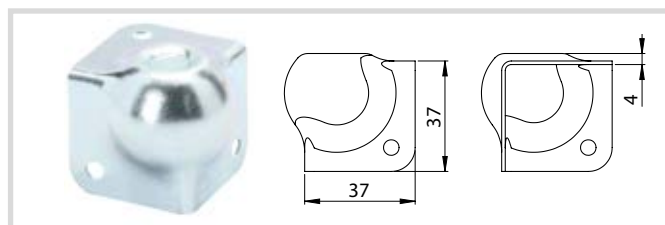
## 40001 SQUARE CORNER WITH BALL

1.2 mm steel, zinc plated, weight 35 g.  
2 mm internal radius. Fixing holes  $\varnothing$  5.2 mm.

### ECKE QUADRATISCH MIT KUGEL

1,2 mm Stahl, verzinkt, Gewicht 35 g.  
Innenradius 2 mm. Befestigungslöcher  $\varnothing$  5,2 mm.

► For use with / passend zu: **6134 / 6146**



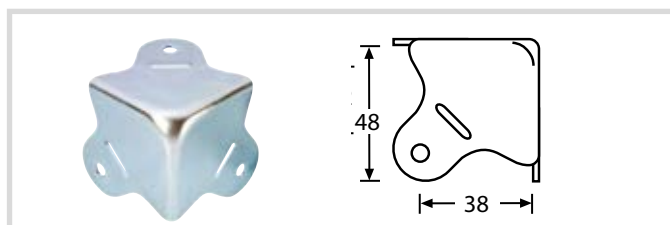
## 40002 SQUARE CORNER WITH BALL AND DIMPLE

1.2 mm steel, zinc plated, weight 35 g.  
With 2 mm internal radius. Fixing holes  $\varnothing$  5.2 mm.

### ECKE QUADRATISCH MIT KUGEL UND MULDE

1,2 mm Stahl, vernickelt, Gewicht 35 g.  
Innenradius 2 mm. Befestigungslöcher  $\varnothing$  5,2 mm.

► For use with / passend zu: **6134 / 6146**



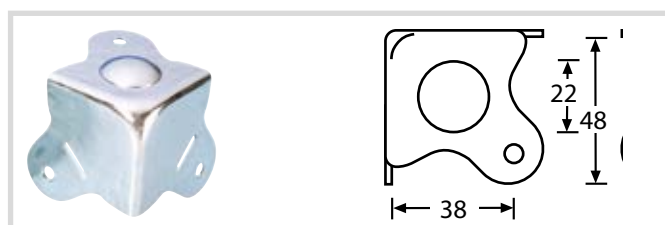
## 4004 CASE CORNER 3 LEG

1 mm steel, zinc plated, weight 40 g.  
Fixing holes  $\varnothing$  5.1 mm.

### ECKE DREISCHENKLIG

1 mm Stahl, verzinkt, Gewicht 40 g.  
Befestigungslöcher  $\varnothing$  5,1 mm.

► For use with / passend zu: **4005**



## 4005 CASE CORNER 3 LEG

1 mm steel, zinc plated, weight 40 g.  
With integral foot. Fixing holes  $\varnothing$  5.1 mm.

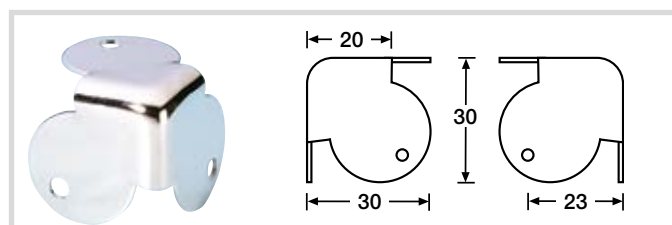
### ECKE DREISCHENKLIG

1 mm Stahl, verzinkt, Gewicht 40 g.  
Mit Gleitkuppe. Befestigungslöcher  $\varnothing$  5,1 mm.

► For use with / passend zu: **4004**



# CORNERS ■ ECKEN

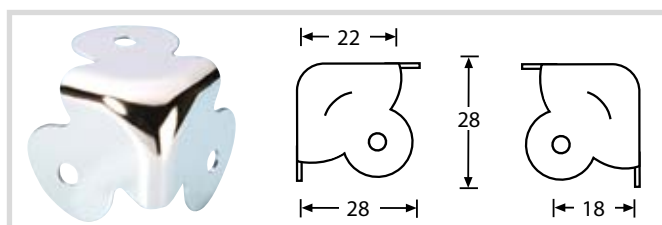


## 4055 CASE CORNER 3 LEG

0.8 mm steel, chrome plated, weight 20 g.  
Fixing holes  $\varnothing$  4.1 mm.

### ECKE DREISCHENKLIG

0,8 mm Stahl, verchromt, Gewicht 20 g.  
Befestigungslöcher  $\varnothing$  4,1 mm.



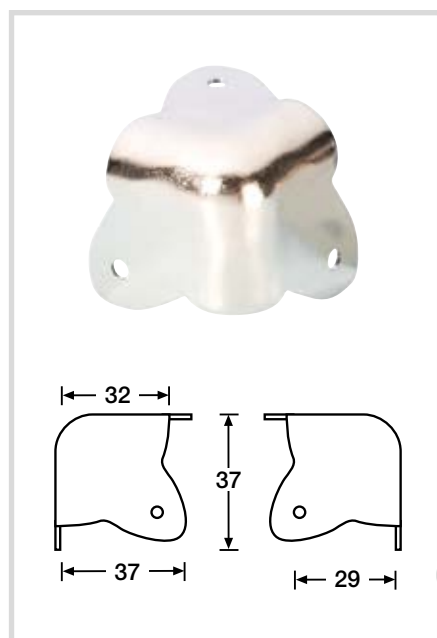
## 4050 CASE CORNER 3 LEG

0.8 mm steel, chrome plated, weight 10 g.  
Fixing holes  $\varnothing$  4.1 mm.

### ECKE DREISCHENKLIG

0,8 mm Stahl, verchromt, Gewicht 10 g.  
Befestigungslöcher  $\varnothing$  4,1 mm.

► For use with / passend zu: **6136**



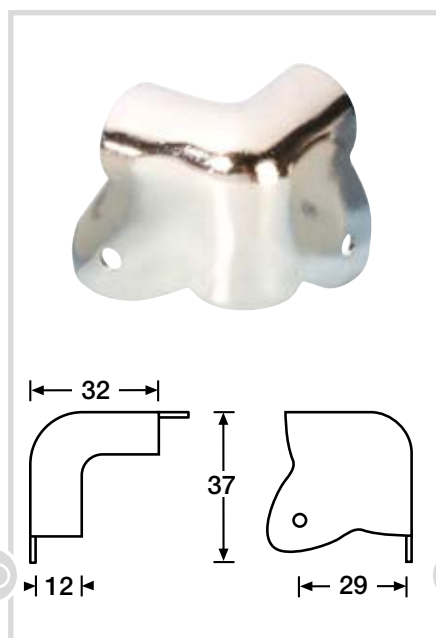
## 4020 CASE CORNER 3 LEG

1 mm steel, nickel plated, weight 21 g.  
Inner radius 12 mm. Fixing holes  
 $\varnothing$  4.2 mm.

### ECKE DREISCHENKLIG

1 mm Stahl, vernickelt, Gewicht 21 g.  
Innenradius 12 mm.  
Befestigungslöcher  $\varnothing$  4,2 mm.

► For use with / passend zu: **4023 / 4026**



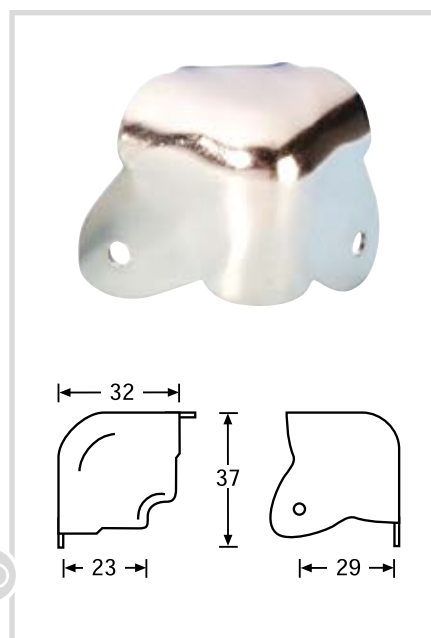
## 4023 / 4023BLK CASE CORNER 2 LEG

1 mm steel, nickel plated or black powder  
coated, weight 17 g. Inner radius 12 mm.  
Fixing holes  $\varnothing$  4.2 mm.

### ECKE ZWEISCHENKLIG

1 mm Stahl, vernickelt oder schwarz  
pulverbeschichtet, Gewicht 17 g.  
Innenradius 12 mm.  
Befestigungslöcher  $\varnothing$  4,2 mm.

► For use with / passend zu: **4020 / 4026**



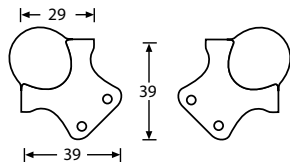
## 4026 / 4026BLK CASE CORNER 2 LEG

1 mm steel, nickel plated or black powder  
coated, weight 19 g. With 20 mm wrapo-  
ver. Fixing holes  $\varnothing$  4.2 mm.

### ECKE ZWEISCHENKLIG

1 mm Stahl, vernickelt oder schwarz  
pulverbeschichtet, Gewicht 19 g. Innenra-  
dius 12 mm. Dritter Schenkel nach innen  
abgekantet für max. 20 mm Holzstärke.  
Befestigungslöcher  $\varnothing$  4,2 mm.

► For use with / passend zu: **4020 / 4023**



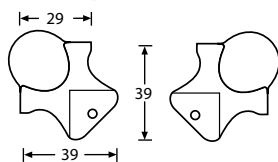
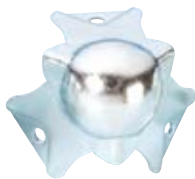
## 4112 SMALL BALL CORNER 3 LEG

1.2 mm steel, zinc plated, weight 34 g.  
Fixing holes  $\varnothing$  4.2 mm. 2 Fixing holes per leg.

### KUGELECKE DREISCHENKLIG

1,2 mm Stahl, verzinkt, Gewicht 34 g.  
Befestigungslöcher  $\varnothing$  4,2 mm.  
2 Befestigungslöcher pro Schenkel

► For use with / passend zu: **4114**



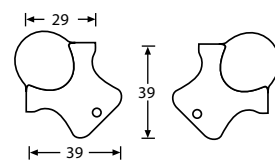
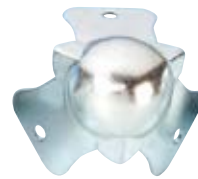
## 4113 SMALL BALL CORNER 3 LEG

1.2 mm steel, zinc plated, weight 34 g.  
Fixing holes  $\varnothing$  4.2 mm. Cranked to suit angle up to 22 mm.

### KUGELECKE DREISCHENKLIG

1,2 mm Stahl, verzinkt, Gewicht 34 g.  
Befestigungslöcher  $\varnothing$  4,2 mm. Gekröpft für Kantenschutz bis 22 mm

► For use with / passend zu:  
**41141 / 41143 / 6109 / 6129**

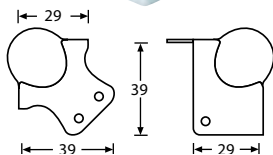


## 4111 SMALL BALL CORNER 3 LEG

1.2 mm steel, zinc plated, weight 34 g.  
Fixing holes  $\varnothing$  4.2 mm. One fixing hole per leg.

### KUGELECKE DREISCHENKLIG

1,2 mm Stahl, verzinkt, Gewicht 34 g.  
Befestigungslöcher  $\varnothing$  4,2 mm. Eine Bohrung pro Schenkel



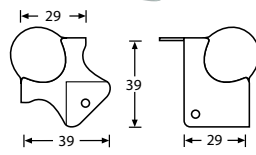
## 4114 BALL CORNER AND BRACE

Comined ball corner to suit 45 mm lidmakers. 1.2 mm steel, zinc plated, weight 34 g. Fixing holes  $\varnothing$  4.2 mm.

### KUGELECKE MIT L-ECKE

Mit integrierter L-Ecke für 45 mm Deckelrahmen. 1,2 mm Stahl, verzinkt, Gewicht 34 g. Befestigungslöcher  $\varnothing$  4,2 mm.

► For use with / passend zu:  
**4112 / 6104 / 6124**



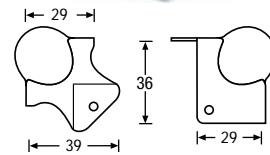
## 41141 BALL CORNER AND BRACE

Small combined ball corner and corner brace, cranked for 22 mm angle extrusion. 1.2 mm Steel, zinc plated. Fixing holes  $\varnothing$  4.2 mm, weight 34 g.

### KUGELECKE MIT L-ECKE

Klein mit integrierter L-Ecke, gekröpft für 22 mm Kantenschutz. 1,2 mm Stahl verzinkt. Befestigungslöcher  $\varnothing$  4,2 mm, Gewicht 34 g.

► For use with / passend zu:  
**4113 / 6104 / 6124**



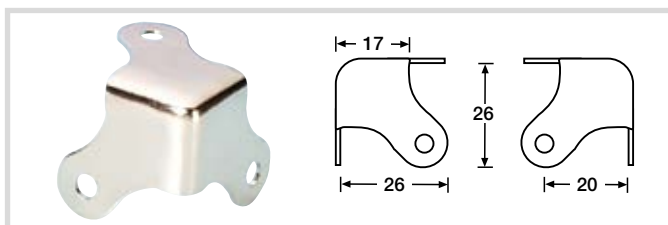
## 41143 BALL CORNER AND BRACE

Small combined ball corner and corner brace, cranked for 22 mm angle extrusion. 1.2 mm Steel, zinc plated. Fixing holes  $\varnothing$  4.2 mm, weight 34 g.

### KUGELECKE MIT L-ECKE

Klein mit integrierter L-Ecke, gekröpft für 22 mm Kantenschutz. 1,2 mm Stahl verzinkt. Befestigungslöcher  $\varnothing$  4,2 mm, Gewicht 34 g.

► For use with / passend zu:  
**4111 / 4113 / 4112 / 6146**

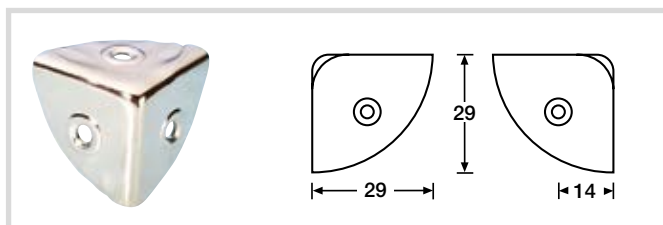


**4007**  
**SMALL CASE CORNER 3 LEG**

1 mm steel, nickel plated, weight 15 g.  
With 3 long legs.  
Fixing holes  $\varnothing$  4.4 mm.

**ECKE DREISCHENKLIG**

1 mm Stahl, vernickelt, Gewicht 15 g.  
Mit langen Schenkeln.  
Befestigungslöcher  $\varnothing$  4,4 mm.

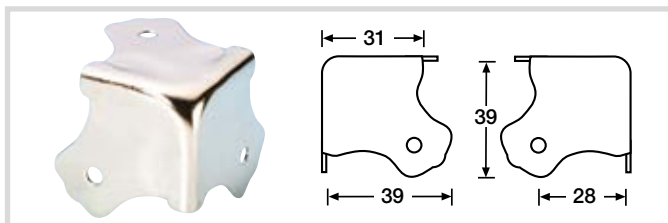


**4008**  
**SMALL CASE CORNER**

0.8 mm steel, nickel plated, weight 18 g.  
 $\varnothing$  3.8 mm raised countersunk fixing holes.

**ECKE**

0,8 mm Stahl, vernickelt, Gewicht 18 g.  
Befestigungslöcher versenkt  $\varnothing$  3,8 mm.

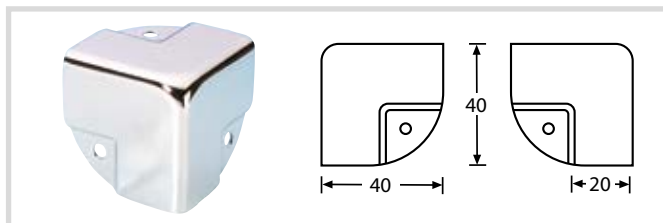


**4012**  
**SMALL CASE CORNER 3 LEG**

1 mm steel, nickel plated. Fixing holes  $\varnothing$  4.4 mm, weight 25 g.

**ECKE DREISCHENKLIG**

1 mm Stahl vernickelt, Befestigungslöcher  $\varnothing$  4,4 mm, Gewicht 25 g.



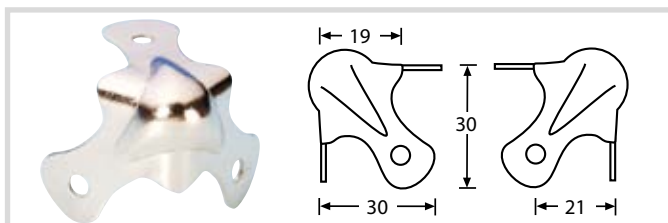
**4058/4058ZP**  
**CASE CORNER CRANKED**

To suit angle up to 20 mm. 1 mm steel, chrome/zinc-plated,  
Fixing holes  $\varnothing$  4.2 mm, weight 32 g.

**ECKE GEKRÖPFT**

Für Kantenschutz bis 20 mm. 1 mm Stahl, verchromt/verzinkt,  
Befestigungslöcher  $\varnothing$  4,2 mm, Gewicht 32 g.

► For use with / passend zu: **6109 / 6129 / 6209**



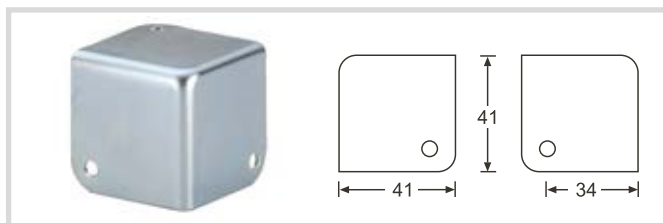
**4030**  
**SMALL KNUCKLE CORNER 3 LEG**

0.8 mm steel, nickel plated. Fixing holes  $\varnothing$  4.4 mm, weight 10 g.

**KUGELECKE DREISCHENKLIG**

0,8 mm Stahl, vernickelt. Befestigungslöcher  $\varnothing$  4,4 mm,  
Gewicht 10 g.

► For use with / passend zu: **4047**



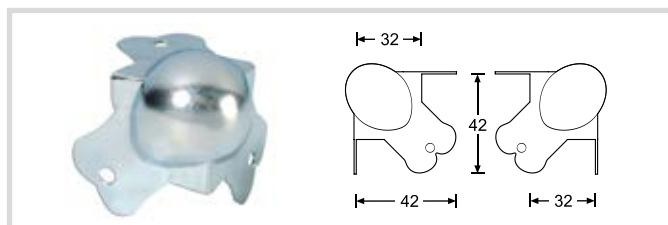
**4001**  
**SQUARE CASE AND CABINET CORNER**

1 mm steel, zinc plated, weight 40 g.  
With 2.5 mm internal radius. Fixing holes  $\varnothing$  5.1 mm.

**ECKE QUADRATISCH**

1 mm Stahl, vernickelt, Gewicht 40 g.  
Innenradius 2,5 mm. Befestigungslöcher  $\varnothing$  5,1 mm.

# CORNERS ■ ECKEN

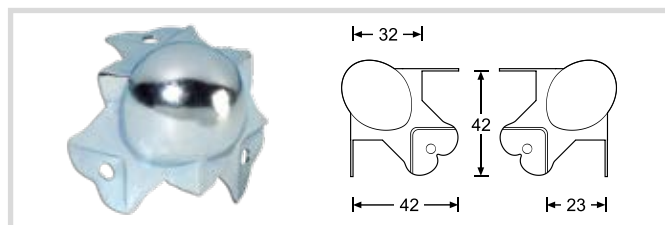


## 40801 SMALL BALL CORNER

1.2 mm steel, zinc plated,  
Fixing holes  $\varnothing$  5.1 mm, weight 42 g.

### KUGELECKE

1,2 mm Stahl, verzinkt  
Befestigungslöcher  $\varnothing$  5,1 mm, Gewicht 42 g.

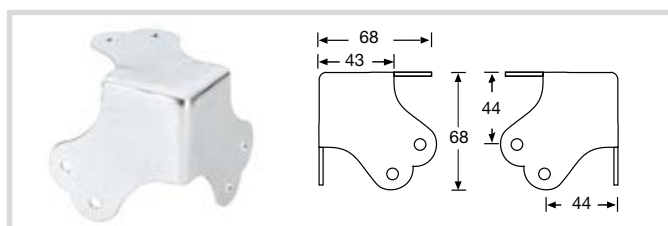


## 40802 SMALL BALL CORNER

Cranked to suit angle up to 22 mm.  
1.2 mm steel, zinc plated,  
Fixing holes  $\varnothing$  5.1 mm, weight 42 g.

### KUGELECKE

Gekröpft für Kantenschutz bis 22 mm.  
1,2 mm Stahl, verzinkt,  
Befestigungslöcher  $\varnothing$  5,1 mm, Gewicht 42 g.

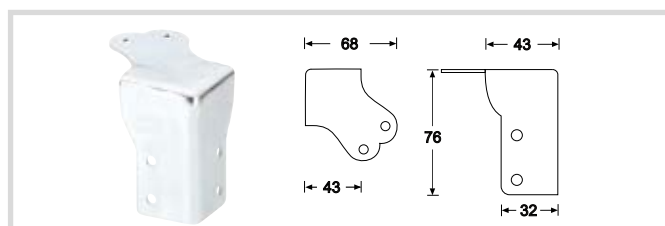


## 4150 CASE CORNER 3-LEG

21.5 mm steel, zinc plated,  
Fixing holes  $\varnothing$  5.0 mm, weight 100 g.

### ECKE DREISCHENKLIG

21,5 mm Stahl, verzinkt,  
Befestigungslöcher  $\varnothing$  5,0 mm, Gewicht 100 g.



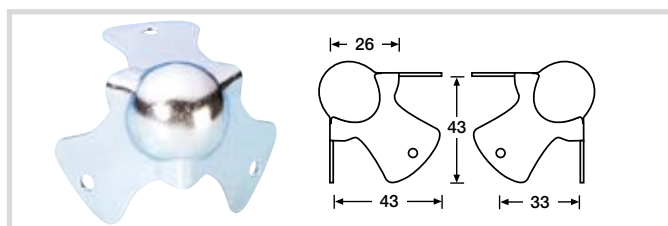
## 4155 COMBINED CASE CORNER WITH BRACE

1.5 mm steel, zinc plated,  
Fixing holes  $\varnothing$  5.0 mm, weight 87 g.

### ECKE MIT INTEGRIERTER L-ECKE

1,5 mm Stahl, verzinkt,  
Befestigungslöcher  $\varnothing$  5,0 mm, Gewicht 87 g.

► For use with / passend zu: 4150

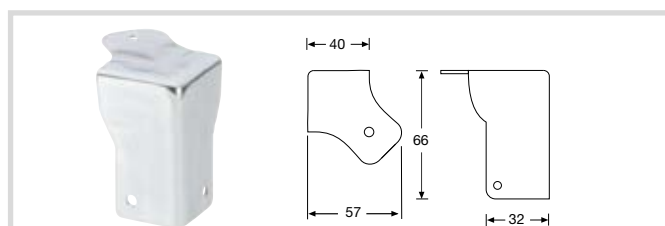


## 4115 SMALL BALL CORNER 3 LEG

1.2 mm steel, zinc plated. One fixing hole per leg.  
Fixing holes  $\varnothing$  4.2 mm, weight 35 g.

### KUGELECKE DREISCHENKLIG

1,2 mm Stahl, verzinkt. Eine Bohrung pro Schenkel.  
Befestigungslöcher  $\varnothing$  4,2 mm, Gewicht 35 g.

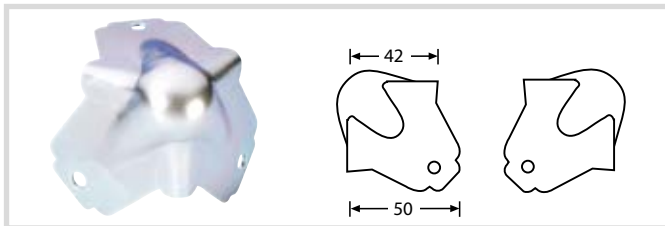


## 4160 CASE CORNER WITH BRACE

1.5 mm steel, zinc plated,  
Fixing holes  $\varnothing$  5.0 mm, weight 73 g.

### ECKE MIT INTEGRIERTER L-ECKE

1,5 mm Stahl, verzinkt,  
Befestigungslöcher  $\varnothing$  5,0 mm, Gewicht 73 g.



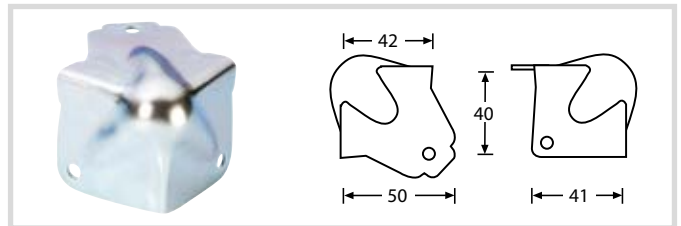
**4117**

**MEDIUM BALL CORNER 3 LEG**

1.2 mm steel, zinc plated, weight 55 g.  
Fixing holes  $\varnothing$  5.1 mm.

**KUGELECKE DREISCHENKLIG**

1,2 mm Stahl verzinkt, Befestigungslöcher  $\varnothing$  5,1 mm, Gewicht 55 g.



**4118**

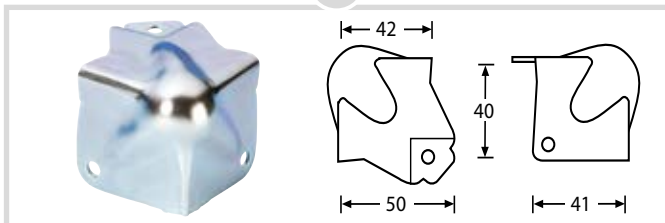
**MEDIUM COMBINED CORNER**

Medium combined corner and brace to suit 41 mm lidmakers  
1.2 mm steel, zinc plated, weight 50 g. Fixing holes  $\varnothing$  5.1 mm.

**KUGELECKE MIT L-ECKE**

Kugelecke mit integrierter L-Ecke für 41 mm Deckelrahmen.  
1,2 mm Stahl verzinkt. Befestigungslöcher  $\varnothing$  5,1 mm, Gewicht 50 g.

► For use with / passend zu: **6104 / 6124**



**41182**

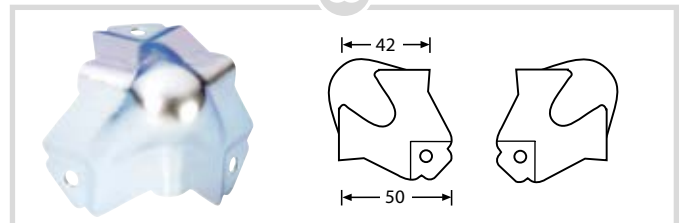
**MEDIUM COMBINED CORNER**

Medium combined corner and brace to suit 41 mm lidmakers, cranked.  
1.2 mm steel, zinc plated, weight 50 g. Fixing holes  $\varnothing$  5.1 mm.

**KUGELECKE MIT L-ECKE**

Kugelecke mit integrierter L-Ecke für 41 mm Deckelrahmen, gekröpft.  
1,2 mm Stahl verzinkt, Gewicht 50 g. Befestigungslöcher  $\varnothing$  5,1 mm.

► For use with / passend zu: **6104 / 6124**



**4119**

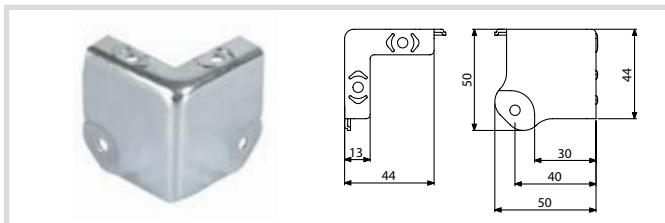
**MEDIUM BALL CORNER CRANKED 3 LEG**

Medium ball corner cranked to suit 30 mm angle or casemaker.  
1.2 mm steel, zinc plated, weight 55 g. Fixing holes  $\varnothing$  5.1 mm.

**KUGELECKE DREISCHENKLIG GEKRÖPFT**

Kugelecke dreischenklig gekröpft für 30 mm Kantenschutz und Casemaker. 1,2 mm Stahl verzinkt, Gewicht 55 g. Befestigungslöcher  $\varnothing$  5,1 mm.

► For use with / passend zu: **6105 / 6106 / 6107 / 6119**



**4145**

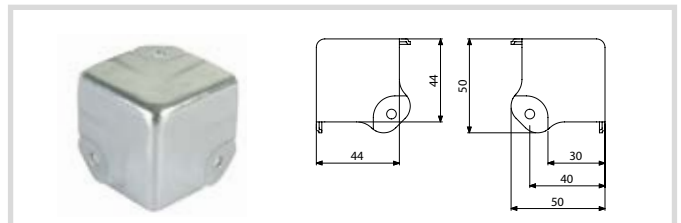
**CORNER 2 LEG**

1.5 mm steel, zinc plated, cranked, matches top edge capping  
6145, weight 60 g. Fixing holes  $\varnothing$  5.1 mm.

**ECKE ZWEISCHENKLIG**

1,5 mm Stahl verzinkt, gekröpft, passend zu Kappenprofil 6145.  
Befestigungslöcher  $\varnothing$  5,1 mm, Gewicht 60 g.

► For use with / passend zu: **6145**



**4146**

**CORNER 3 LEG**

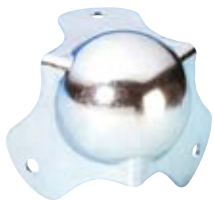
1.5 mm steel, zinc plated, cranked, matches 4145, weight 65 g.  
Fixing holes  $\varnothing$  5.1 mm.

**ECKE DREISCHENKLIG**

1,5 mm Stahl verzinkt, gekröpft, passend zu 4145. Befestigungslöcher  $\varnothing$  5,1 mm, Gewicht 65 g.

► For use with / passend zu: **4145**

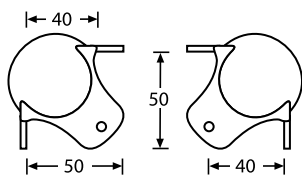
# CORNERS - ECKEN



**4120**

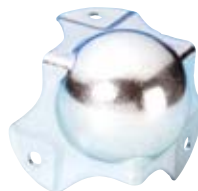
**MEDIUM BALL CORNER**

3 short legs, 1.5 mm steel, zinc plated. Fixing holes  $\varnothing$  5.1 mm, weight 61 g.



**KUGELECKE DREI-SCHENKLIG**

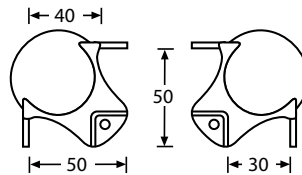
1,5 mm Stahl verzinkt. Befestigungslöcher  $\varnothing$  5,1 mm, Gewicht 61 g.



**4124**

**MEDIUM BALL CORNER**

Cranked to suit 30 mm angle or casemaker 1.5 mm steel, zinc plated, Fixing holes  $\varnothing$  5.1 mm, weight 61 g.



**KUGELECKE DREI-SCHENKLIG**

Gekröpft für 30 mm Kanten-schutz und Casemaker. 1,5 mm Stahl verzinkt. Befestigungslöcher  $\varnothing$  5,1 mm, Gewicht 61 g.

► For use with / passend zu:

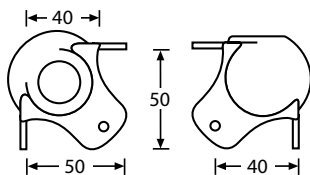
**6105 / 6106 / 6107 / 6119**



**4122**

**MEDIUM BALL CORNER**

With stacking dimple, 3 short legs, 1.5 mm steel, zinc plated. Fixing holes  $\varnothing$  5.1 mm, weight 61 g.



**KUGELECKE DREI-SCHENKLIG**

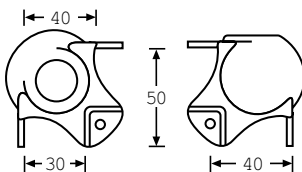
Stapelbar, 1,5 mm Stahl verzinkt. Befestigungslöcher  $\varnothing$  5,1 mm, Gewicht 61 g.



**4128**

**MEDIUM BALL CORNER**

With stacking dimple (like 4122) – cranked to suit 30 mm angle or casemaker. 1.5 mm steel, zinc plated. Fixing holes  $\varnothing$  5.1 mm, weight 61 g.

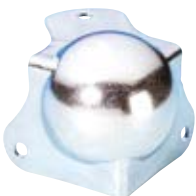


**KUGELECKE DREI-SCHENKLIG**

Stapelbar, gekröpft für 30 mm Kantenschutz. 1,5 mm Stahl verzinkt. Befestigungslöcher  $\varnothing$  5,1 mm, Gewicht 61 g.

► For use with / passend zu:

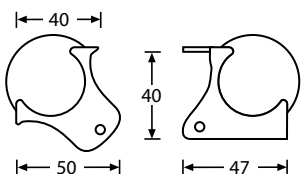
**6105 / 6106 / 6205 / 6107 / 6119 / 6117 / 6125**



**4121**

**BALL CORNER AND BRACE**

Combined ball corner and brace for 41 mm lid maker, 1.5 mm steel, zinc plated. Fixing holes  $\varnothing$  5.1 mm, weight 70 g.

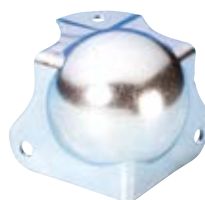


**KUGELECKE MIT L-ECKE**

Kugelecke mit integrierter L-Ecke für 41 mm Deckelrahmen. 1,5 mm Stahl verzinkt. Befestigungslöcher  $\varnothing$  5,1 mm, Gewicht 70 g.

► For use with / passend zu:

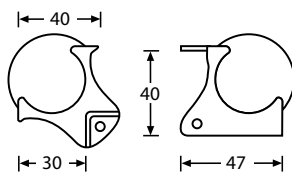
**6104 / 6124**



**4126**

**BALL CORNER AND BRACE**

Combined ball corner and brace cranked to suit 41 mm lidmaker. 1.5 mm steel, zinc plated. Fixing holes  $\varnothing$  5.1 mm, weight 70 g.

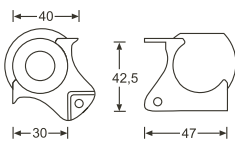
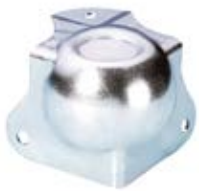


**KUGELECKE MIT L-ECKE**

Kugelecke mit integrierter L-Ecke, gekröpft für 41 mm Deckelrahmen. 1,5 mm Stahl verzinkt. Befestigungslöcher  $\varnothing$  5,1 mm, Gewicht 70 g.

► For use with / passend zu:

**6104 / 6124**

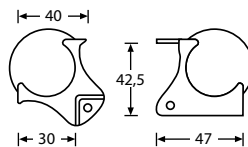


## 41261 BALL CORNER AND BRACE

Combined ball corner and brace with stacking dimple cranked to suit 30 mm angle or case-maker. (This corner is 2.5 mm higher than 41263) 1.5 mm steel zinc plated. Fixing holes  $\varnothing$  5.1 mm, weight 50 g.

### KUGELECKE MIT L-ECKE

Kugelecke mit integrierter L-Ecke, stapelbar und gekröpft für 30 mm Kantenschutz oder Casemaker. (Diese Ecke ist 2,5 mm höher als 41263) 1,5 mm Stahl verzinkt. Befestigungslöcher  $\varnothing$  5,1 mm, Gewicht 50 g.



## 41262 BALL CORNER AND BRACE

Combined ball corner and brace, cranked to suit 45 mm lidmaker. Like 41261 but without stacking dimple. 1.5 mm steel, zinc plated. Fixing holes  $\varnothing$  5.1 mm, weight 65 g.

### KUGEL ECKE MIT L-ECKE

Kugelecke mit integrierter L-Ecke, gekröpft für 45 mm Deckelrahmen. Wie 41261, aber ohne Mulde. 1,5 mm Stahl verzinkt. Befestigungslöcher  $\varnothing$  5,1 mm, Gewicht 65 g.

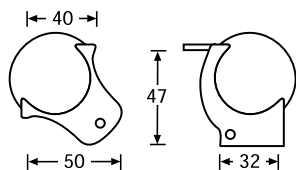




**4127**  
**BALL CORNER AND BRACE**  
 Combined ball corner and brace to suit 48 mm lidmaker, 1.5 mm steel, zinc plated. Fixing holes  $\varnothing$  5.1 mm, weight 72 g.

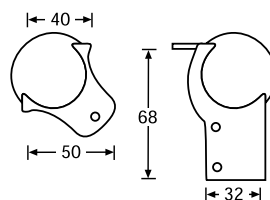
**KUGELECKE MIT L-ECKE**  
 Kugelecke mit integrierter L-Ecke, für 48 mm Deckelrahmen. 1,5 mm Stahl verzinkt. Befestigungslöcher  $\varnothing$  5,1 mm, Gewicht 72 g.

► For use with / passend zu:  
**6116**



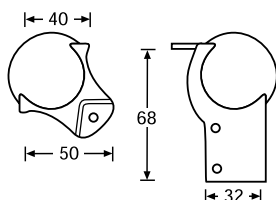
**41201**  
**BALL CORNER AND BRACE**  
 Combined ball corner and brace 68 mm high. 1.5 mm steel, zinc plated. Fixing holes  $\varnothing$  5.1 mm, weight 80 g.

**KUGELECKE MIT L-ECKE**  
 Kugelecke mit integrierter L-Ecke, Höhe 68 mm. 1,5 mm Stahl verzinkt. Befestigungslöcher  $\varnothing$  5,1 mm, Gewicht 80 g.



**41202**  
**BALL CORNER AND BRACE**  
 Combined ball corner and brace 68 mm high, cranked to suit 30 mm angle or casemaker. 1.5 mm steel, zinc plated. Fixing holes  $\varnothing$  5.1 mm, weight 78 g.

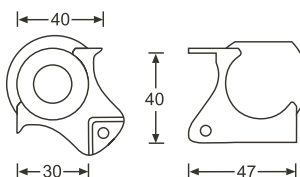
**KUGELECKE MIT L-ECKE**  
 Kugelecke mit integrierter L-Ecke, Höhe 68 mm, gekröpft für 30 mm Kantenschutz und Casemaker. 1,5 mm Stahl verzinkt. Befestigungslöcher  $\varnothing$  5,1 mm, Gewicht 78 g.



**41263**  
**BALL CORNER AND BRACE**  
 Combined ball corner and brace, cranked to suit 41 mm lidmaker, with stacking dimple. 1.5 mm steel, zinc plated. Fixing holes  $\varnothing$  5.1 mm, weight 62 g.

**KUGELECKE MIT L-ECKE**  
 Kugelecke mit integrierter L-Ecke, stapelbar gekröpft für 41 mm Deckelrahmen. 1,5 mm Stahl verzinkt. Befestigungslöcher  $\varnothing$  5,1 mm, Gewicht 62 g.

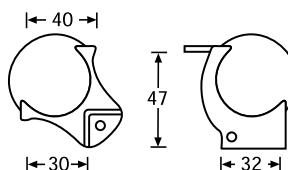
► For use with / passend zu:  
**6104 / 6124**



**4129**  
**BALL CORNER AND BRACE**  
 Combined ball corner and brace fits 48 mm lidmaker (like 4127) – top leg cranked. 1.5 mm steel, zinc plated. Fixing holes  $\varnothing$  5.1 mm, weight 72 g.

**KUGELECKE MIT L-ECKE**  
 Kugelecke mit integrierter L-Ecke für 48 mm Deckelrahmen, oberer Schenkel gekröpft. 1,5 mm Stahl verzinkt. Befestigungslöcher  $\varnothing$  5,1 mm, Gewicht 72 g.

► For use with / passend zu:  
**6116**





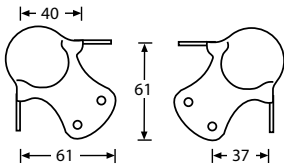


## 4010 HEAVY DUTY BALL CORNER 3 LEG

Heavy duty ball corner with deep ball 2 mm steel, zinc plated, weight 124 g.  
Fixing holes  $\varnothing$  5.1 mm.

### KUGELECKE DREISCHENKLIG

Kugelecke dreischenklig mit besonders ausgeprägter Kugel, 2 mm Stahl verzinkt, Gewicht 124 g. Befestigungslöcher  $\varnothing$  5,1 mm.

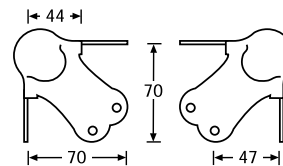


## 4130 HEAVY DUTY MEDIUM BALL CORNER 3 LEG

Heavy duty ball corner with 3 long legs, 2 mm steel, zinc plated, weight 150 g.  
Fixing holes  $\varnothing$  5.1 mm.

### KUGELECKE DREISCHENKLIG

Kugelecke, drei lange Schenkel, 2 mm Stahl verzinkt, Gewicht 150 g. Befestigungslöcher  $\varnothing$  5,1 mm.

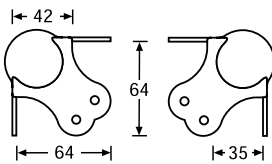


## 4101 / 41012 HEAVY DUTY BALL CORNER

Heavy duty ball corner, 3 leg, 1.5 mm steel, zinc plated.  
Fixing holes  $\varnothing$  5.1 mm, weight 100g.  
(also available in 2 mm steel: 41012).

### KUGELECKE

Kugelecke dreischenklig, 1,5 mm Stahl verzinkt. Befestigungslöcher  $\varnothing$  5,1 mm, Gewicht 100 g. (auch in 2 mm Stahl lieferbar: 41012).

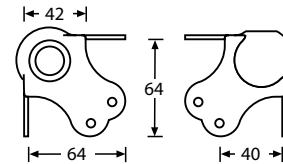


## 4102 HEAVY DUTY BALL CORNER

Heavy duty ball corner, 3 leg with stacking dimple, 1.5 mm steel, zinc plated. Fixing holes  $\varnothing$  5.1 mm, weight 100 g.

### KUGELECKE

Kugelecke dreischenklig, stapelbar, 1,5 mm Stahl verzinkt. Befestigungslöcher  $\varnothing$  5,1 mm, Gewicht 100 g.



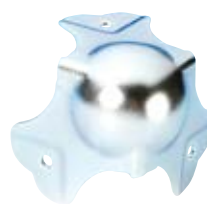
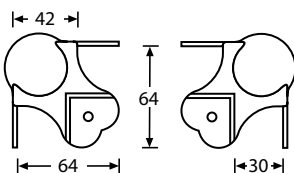
## 4107 HEAVY DUTY BALL CORNER

Heavy duty ball corner cranked to suit 30 mm angle or case-maker. 3 leg, 1.5 mm steel, zinc plated, fixing holes  $\varnothing$  5.1 mm, weight 100 g.

### KUGELECKE

Kugelecke gekröpft für 30 mm Kantenschutz und Casemaker. 1,5 mm Stahl, verzinkt, Befestigungslöcher  $\varnothing$  5,1 mm, Gewicht 100 g.

► For use with / passend zu:  
6105 / 6106 / 6205 / 6125 / 6117 / 6119 / 6107



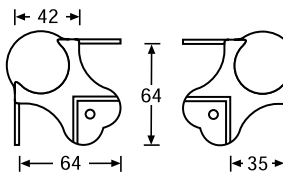
## 4104 HEAVY DUTY BALL CORNER

Heavy duty ball corner cranked to suit 35 mm angle or casemaker. 3 leg, 1.5 mm steel, zinc plated. Fixing holes  $\varnothing$  5.1 mm, weight 100 g.

### KUGELECKE

Kugelecke gekröpft für 35 mm Kantenschutz und Casemaker. 1,5 mm Stahl verzinkt. Befestigungslöcher  $\varnothing$  5,1 mm, Gewicht 100 g.

► For use with / passend zu:  
6111

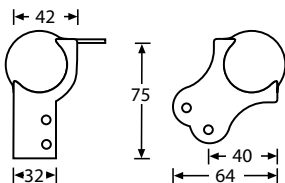




**4105**  
**BALL CORNER AND BRACE**  
 Combined ball corner and brace to suit 76 mm lidmakers, 1.5 mm steel, zinc plated. Fixing Holes  $\varnothing$  5.1 mm, weight, 94 g.

**KUGELECKE MIT L-ECKE**  
 Kugelecke mit integrierter L-Ecke, passend zu 76 mm Deckelrahmen. 1,5 mm Stahl verzinkt, Befestigungslöcher  $\varnothing$  5,1 mm, Gewicht 94 g.

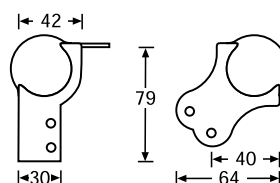
► For use with / passend zu:  
**6113 / 6114**



**4108**  
**BALL CORNER AND BRACE**  
 Combined ball corner and brace 79 mm high, for 80 mm basemaker, 1.5 mm steel, zinc plated. Fixing holes  $\varnothing$  5.1 mm, weight 100 g.

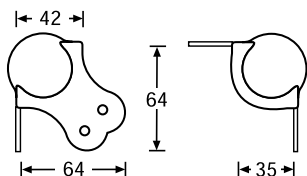
**KUGELECKE MIT L-ECKE**  
 Kugelecke mit integrierter L-Ecke, Höhe 79 mm. Für 80 mm Kastenrahmen. 1,5 mm Stahl, verzinkt, Befestigungslöcher  $\varnothing$  5,1 mm, Gewicht 100 g.

► For use with / passend zu:  
**6112**



**4103**  
**HEAVY DUTY BALL CORNER**  
 Heavy duty ball corner with cutaway, 2 leg, 1.5 mm steel, zinc plated, fixing holes  $\varnothing$  5.1 mm, weight 86 g.

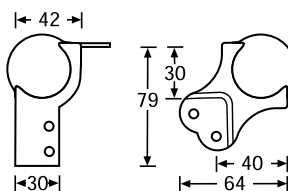
**KUGELECKE**  
 Kugelecke zweischenklig, 1,5 mm Stahl verzinkt. Befestigungslöcher  $\varnothing$  5,1 mm, Gewicht 86 g.



**41081**  
**BALL CORNER AND BRACE**  
 Combined ball corner and brace 79 mm high, for 80 mm basemaker cranked to suit 30 mm angle or casemaker, 1.5 mm steel, zinc plated. Fixing holes  $\varnothing$  5.1 mm, weight 100 g.

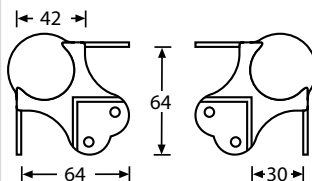
**KUGELECKE MIT L-ECKE**  
 Kugelecke mit integrierter L-Ecke, Höhe 79 mm, gekröpft für 30 mm Kantenschutz und Casemaker. 1,5 mm Stahl verzinkt. Befestigungslöcher  $\varnothing$  5,1 mm, Gewicht 100 g.

► For use with / passend zu:  
**6112**



**41076**  
**HEAVY DUTY BALL CORNER**  
 Heavy Duty Ball Corner like 4107 with two mounting holes per leg instead of one. 1.5 mm steel, zinc plated. Fixing holes  $\varnothing$  5.1 mm, weight 100 g.

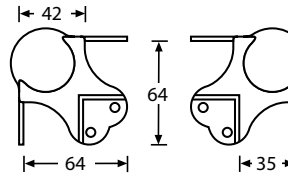
**KUGELECKE**  
 Kugelecke wie 4107 mit zwei Montagelöchern pro Schenkel. 1,5 mm Stahl, verzinkt, Befestigungslöcher  $\varnothing$  5,1 mm, Gewicht 100 g.



**41046 / 410462**  
**HEAVY DUTY BALL CORNER**  
 1.5 mm steel, Heavy Duty Ball Corner like 4104 with two mounting holes per leg instead of one. Fixing holes  $\varnothing$  5.1 mm, weight 100 g. (also available in 2 mm steel: 410462).

**KUGELECKE**  
 1,5 mm Stahl. Wie 4104 mit zwei Montagelöchern pro Schenkel. Befestigungslöcher  $\varnothing$  5,1 mm, Gewicht 100 g. (auch in 2 mm Stahl lieferbar: 410462).

► For use with / passend zu:  
**6111**



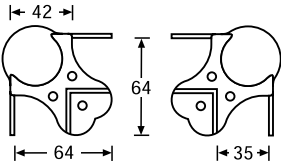
# CORNERS · ECKEN



## 410429

### HEAVY DUTY BALL CORNER

Heavy Duty Ball Corner like 41042 with three mounting holes per leg instead of one. 2 mm steel, zinc plated. Fixing holes  $\varnothing$  5.1 mm, weight 100 g.

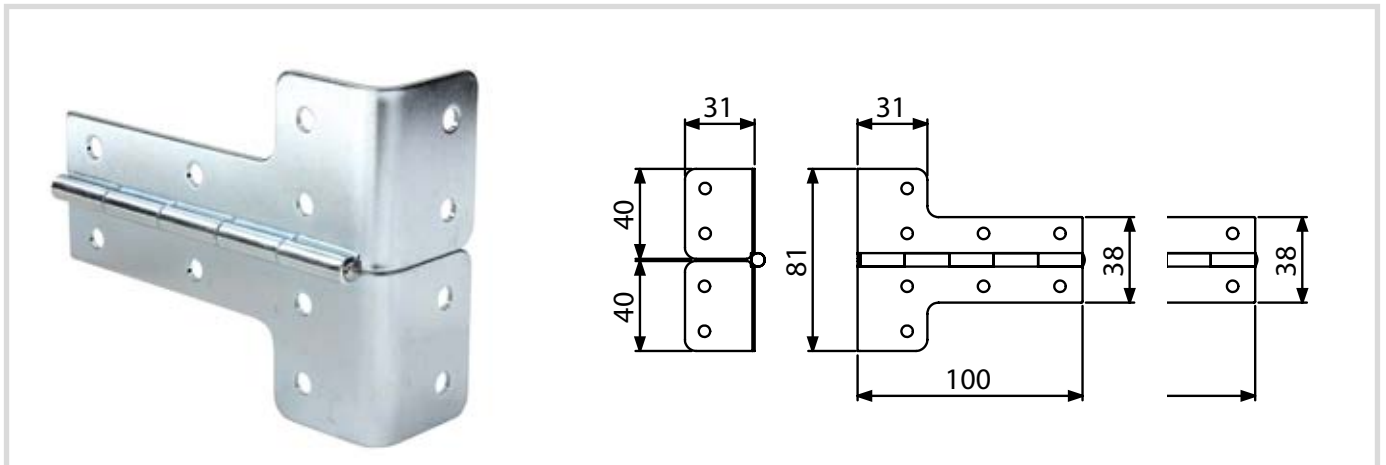


### KUGELECKE

Kugelecke wie 41042 mit drei Montagelöchern pro Schenkel. 2 mm Stahl, verzinkt, Befestigungslöcher  $\varnothing$  5,1 mm, Gewicht 100 g



# 5 mm RADIUS PRODUCTS ■ 5 mm RADIUS PRODUKTE



## 2640-05

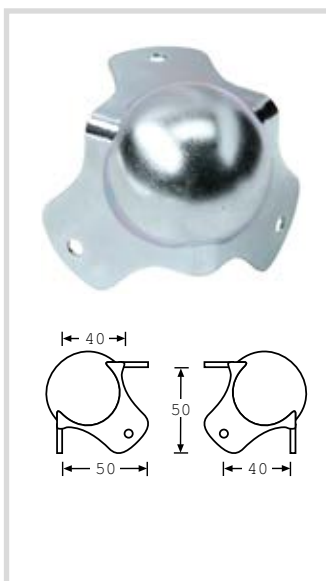
### L-HINGE

Fits with case angle with 5 mm radius. Combined hinge 2602 with two corner braces 40431-05. Eases casebuilding: Mount one instead of three parts! Furthermore the hinge is 3 cm longer and comes up to the edge giving more stability. Steel, 1.5 mm, zinc plated, fixing holes  $\varnothing$  5.1 mm.

### L-SCHARNIER

Passend für Kantenschutz mit 5 mm Radius. Kombination aus Scharnier 2602 und zwei L-Ecken-05. Vereinfacht den Casebau: Montage nur eines Teils anstatt von drei Teilen! Außerdem ist das Scharnier 3 cm länger und reicht bis zur Ecke, was zu einer höheren Stabilität führt. Stahl, verzinkt, Befestigungslöcher  $\varnothing$  5,1 mm.

► For use with / passend zu: **6105-05**



## 4120-05

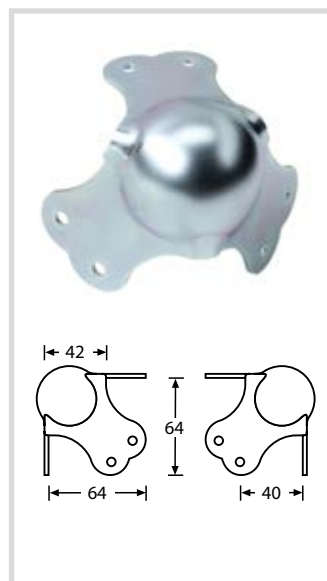
### MEDIUM BALL CORNER

Fits with case angle with 5 mm radius. 3 short legs, 1.5 mm steel, zinc plated. Fixing holes  $\varnothing$  5.1 mm, weight 61 g.

### KUGELECKE MITTEL

Passend für Kantenschutz mit 5 mm Radius. Kugelecke dreischenklig, 1,5 mm Stahl verzinkt. Befestigungslöcher  $\varnothing$  5,1 mm, Gewicht 61 g

► For use with / passend zu: **6105-05**



## 41012-05

### HEAVY DUTY BALL CORNER

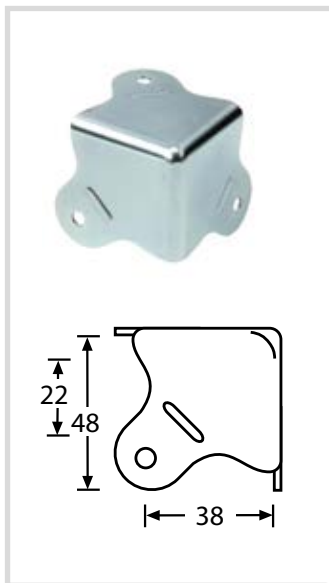
Fits with case angle with 5 mm radius. Heavy duty ball corner, 3 leg, 2.0 mm Steel, zinc plated. Fixing holes  $\varnothing$  5.1 mm, weight 100g.

### KUGELECKE GROSS

Passend für Kantenschutz mit 5 mm Radius. Kugelecke dreischenklig, 2,0 mm Stahl verzinkt. Befestigungslöcher  $\varnothing$  5,1 mm, Gewicht 100 g.

► For use with / passend zu: **6105-05**

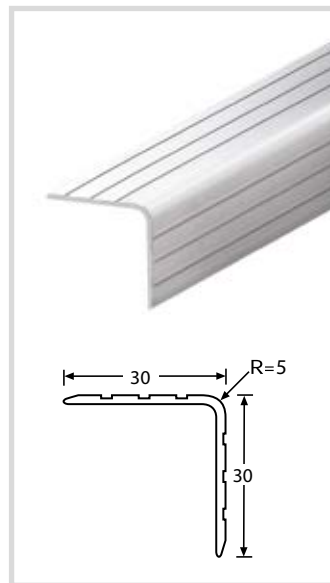
# 5 mm RADIUS PRODUCTS - 5 mm RADIUS PRODUKTE



**4004-05**  
**CASE CORNER 3 LEG**  
 Fits with case angle with 5 mm radius. 1 mm steel, zinc plated, weight 40 g. Fixing holes  $\varnothing$  5.1 mm.

**ECKE DREISCHENKLIG**  
 Passend für Kantenschutz mit 5 mm Radius. 1 mm Stahl, verzinkt, Gewicht 40 g. Befestigungslöcher  $\varnothing$  5,1 mm.

► For use with / passend zu:  
**4005-05 / 4006-05**



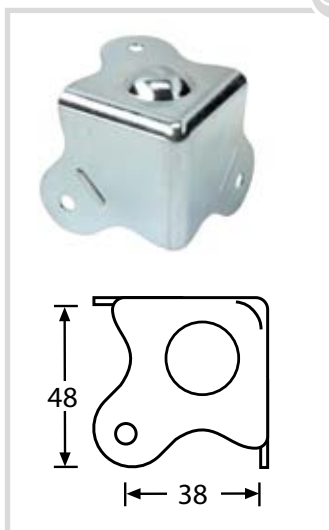
**6105-05**  
**CASE ANGLE**

WHILE STOCKS LAST

External radius 5 mm, 30 x 30 mm,  $\rightarrow$   $\leftarrow$  2 mm, weight 240 g/m.

**KANTENSCHUTZ**

Außenradius 5 mm, 30 x 30 mm,  $\rightarrow$   $\leftarrow$  2 mm, Gewicht 240 g/m.



**4005-05**  
**CASE CORNER 3 LEG**  
 Fits with case angle with 5 mm radius. 1 mm steel, zinc plated, weight 40 g. With integral foot. Fixing holes  $\varnothing$  5.1 mm.

**ECKE DREISCHENKLIG**  
 Passend für Kantenschutz mit 5 mm Radius. 1 mm Stahl, verzinkt, Gewicht 40 g. Mit Gleitkuppe. Befestigungslöcher  $\varnothing$  5,1 mm.

► For use with / passend zu:  
**4004-05 / 4006-05**



**4006-05**  
**CASE CORNER 3 LEG**  
 with stacking dimple. Fits with case angle with 5 mm radius. 1 mm steel, zinc plated, weight 40 g. Fixing holes  $\varnothing$  5.1 mm.

**ECKE DREISCHENKLIG**  
 mit Stapelmulde. Passend für Kantenschutz mit 5 mm Radius. 1 mm Stahl, verzinkt, Gewicht 40 g. Befestigungslöcher  $\varnothing$  5,1 mm.

► For use with / passend zu:  
**4005-05 / 4004-05**

## INFO

The items on this page are to be used with case angle profiles with an outer radius of 5 mm (e.g. **6105-05**).

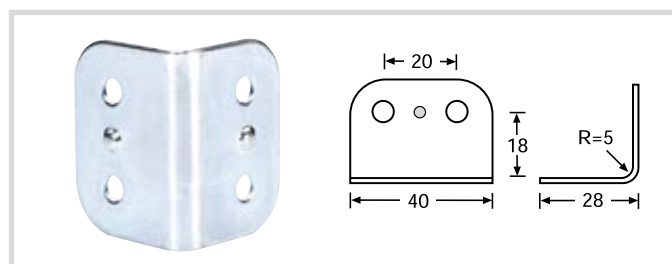
It should be noted that these case angle profiles also have an inner radius, so the edges of a case must be processed before mounting the profiles.

Die Artikel auf dieser Seite sind zur Verwendung mit Kantenschutzprofilen mit 5 mm Außenradius gedacht (z.B. **6105-05**).

Hierbei ist zu beachten, dass dieser Kantenschutz auch einen Innenradius hat, so dass die Kanten eines Cases vor der Montage des Kantenschutzes bearbeitet werden müssen.



# CORNER BRACES - L-ECKEN

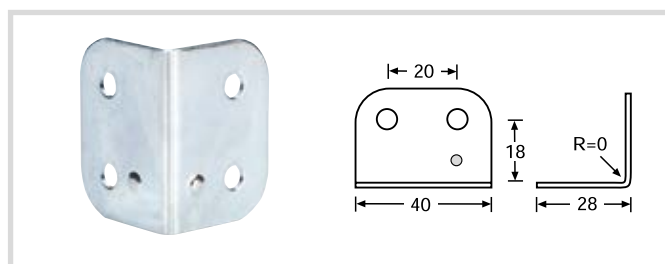


## 4042 LARGE CORNER BRACE

5 mm radius, 1.2 mm steel, zinc plated, fixing holes  $\varnothing$  5.1 mm, weight 12 g.

### L-ECKE

5 mm Radius, 1,2 mm Stahl verzinkt, Befestigungslöcher  $\varnothing$  5,1 mm, Gewicht 12 g.

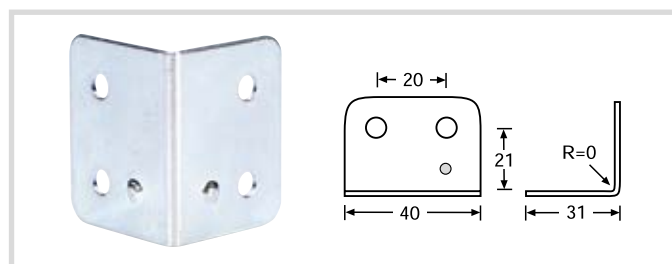


## 4043 LARGE CORNER BRACE

0 mm radius, 1.2 mm steel, zinc plated or black powder coated, fixing holes  $\varnothing$  5.1 mm, weight 12 g.

### L-ECKE

0 mm Radius, 1,2 mm Stahl verzinkt oder schwarz pulverbeschichtet, Befestigungslöcher  $\varnothing$  5,1 mm, Gewicht 12 g.

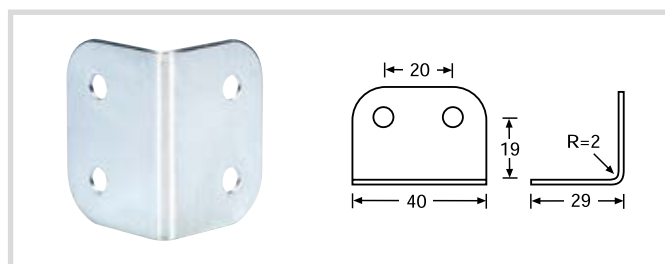


## 40431 LARGE CORNER BRACE

0 mm radius, 1.2 mm steel, zinc plated, fixing holes  $\varnothing$  5.1 mm, weight 12 g.

### L-ECKE

0 mm Radius, 1,2 mm Stahl verzinkt, Befestigungslöcher  $\varnothing$  5,1 mm, Gewicht 12 g.

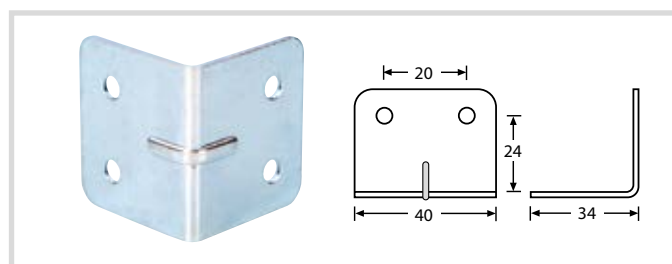


## 40432 LARGE CORNER BRACE

2 mm radius, 1.2 mm steel, zinc plated, fixing holes  $\varnothing$  5.1 mm, weight 12 g.

### L-ECKE

2 mm Radius, 1,2 mm Stahl verzinkt, Befestigungslöcher  $\varnothing$  5,1 mm, Gewicht 12 g.

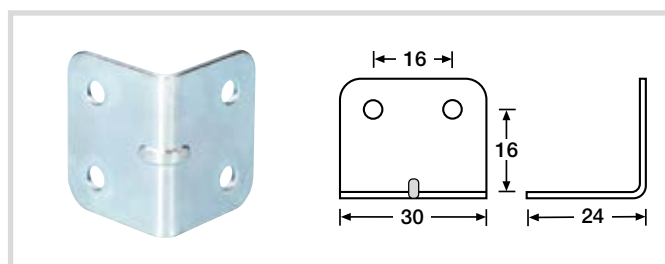


## 40403 LARGE CORNER BRACE

For 35 mm case angle, 1.2 mm steel, zinc plated, fixing holes  $\varnothing$  5.1 mm, weight 24 g.

### L-ECKE

Passend zu 35 mm Kantenschutz, 1,2 mm Stahl verzinkt, Befestigungslöcher  $\varnothing$  5,1 mm, Gewicht 24 g.



## 40407 MEDIUM CORNER BRACE

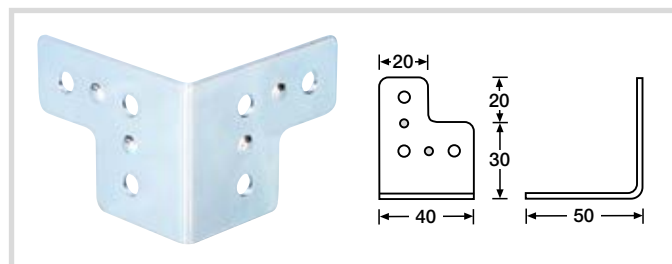
1 mm steel, zinc plated, fixing holes  $\varnothing$  4 mm, sharp radius, weight 13 g.

### L-ECKE

1 mm Stahl verzinkt, Befestigungslöcher  $\varnothing$  4 mm, Gewicht 13 g.

► For use with / passend zu:

# CORNER BRACES - L-ECKEN

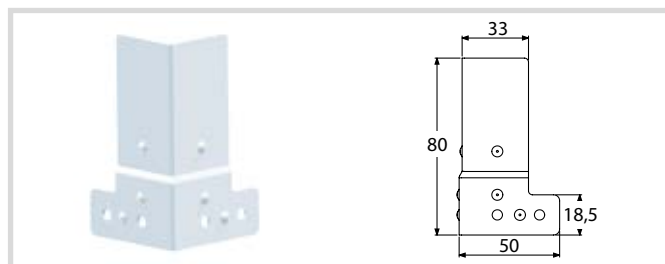


## 4044 LARGE "T" BRACE

1.2 mm steel, zinc plated, fixing holes  $\varnothing$  5.1 mm, sharp radius, weight 23 g.

### L-ECKE

1,2 mm Stahl verzinkt, Befestigungslöcher  $\varnothing$  5,1 mm, Gewicht 23 g.

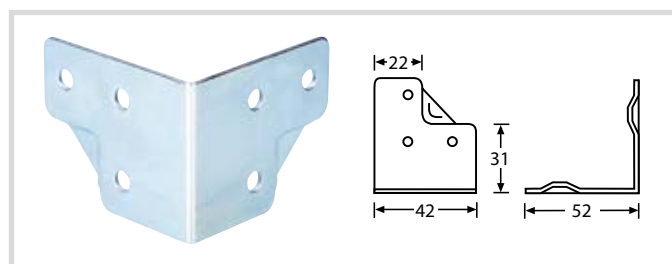


## 40405 CORNER BRACE

This corner brace enables to save the short piece of case angle between corner brace and ball corner. For lids with a height of 8-11.5 cm. Fixing holes 5.1 mm.

### L-ECKE

Diese L-Ecke ermöglicht die Einsparung des kurzen Stücks Kantenschutz zwischen L-Ecke und Kugelecke. Für Deckelhöhen von 8-11,5 cm. Befestigungslöcher 5,1 mm.



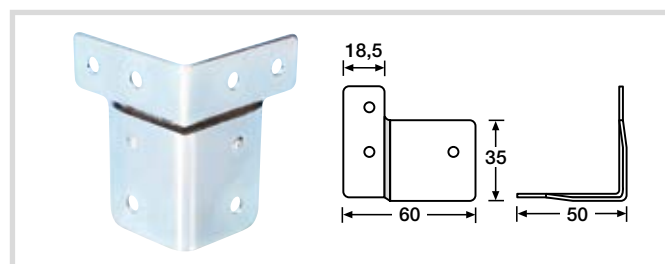
## 4053 LARGE CRANKED CORNER BRACE

To suit shallow side of locations and 30 mm angles. 1.2 mm steel, zinc plated, fixing holes  $\varnothing$  5.1 mm, sharp radius, weight 30 g.

### L-ECKE GEKRÖPFT

Passend zu 30 x 30 mm Kantenschutz und Schließprofil (kurze Seite), 1,2 mm Stahl verzinkt, Befestigungslöcher  $\varnothing$  5.1 mm, Gewicht 30 g.

► For use with / passend zu: **6100 / 6202 / 6203 / 6302 / 6303 / 6105 / 6106 / 6107 / 6205 / 6119 / 6117**



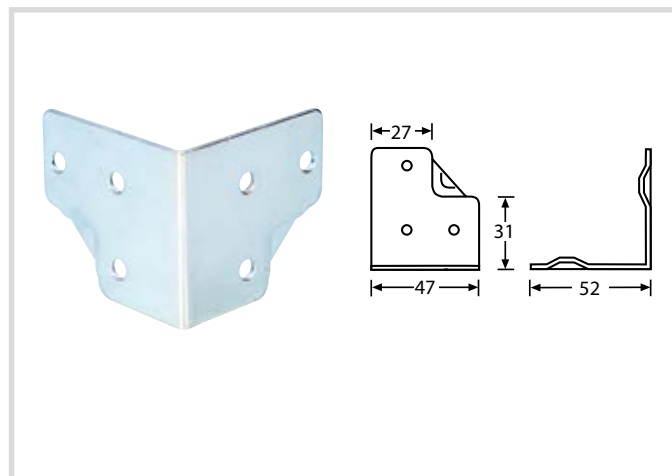
## 40404 LARGE CRANKED CORNER BRACE

To mate locations to heavy angle. 1 mm steel, zinc plated, fixing holes  $\varnothing$  5.1 mm, weight 34 g.

### L-ECKE GEKRÖPFT

Um Schließprofile an schweren Kantenschutz anzupassen, 1 mm Stahl verzinkt, Befestigungslöcher  $\varnothing$  5.1 mm, Gewicht 34 g.

► For use with / passend zu: **6110**



## 4054 LARGE CRANKED CORNER BRACE

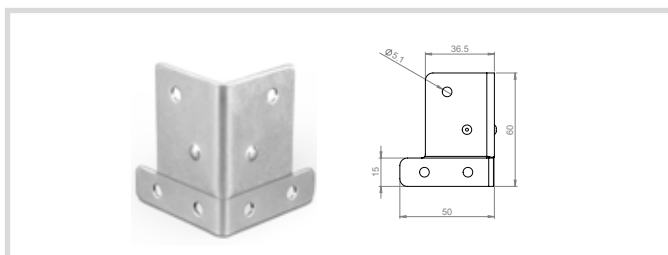
To suit deep side of locations and 30 mm angles. 1.2 mm steel, zinc plated, fixing holes  $\varnothing$  5.1 mm, sharp radius, weight 38 g.

### L-ECKE GEKRÖPFT

Passend zu 30 mm Kantenschutz und Schließprofil (lange Seite), 1,2 mm Stahl verzinkt, Befestigungslöcher  $\varnothing$  5.1 mm, Gewicht 38 g.

► For use with / passend zu: **6100 / 6202 / 6302 / 6303 / 6203 / 6105 / 6106 / 6107 / 6205 / 6119 / 6117**

# CORNER BRACES - L-ECKEN



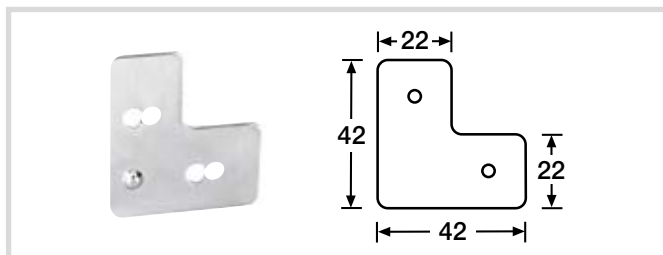
**40433**

**L-CORNER 60 MM X 50 MM ANGLED FOR 6111, GALVANIZED**

Corner Brace. Steel, galvanized, Thickness 1.5 mm, Fixing holes  $\varnothing$  5.1 mm  
Weight 52 g

**L-ECKE 60 MM X 50 MM GEKRÖPFT FÜR 6111, VERZINKT**

L-Ecke. Stahl, verzinkt, Stärke 1,5 mm, Befestigungslöcher  $\varnothing$  5,1 mm,  
Gewicht 52 g



**40406**

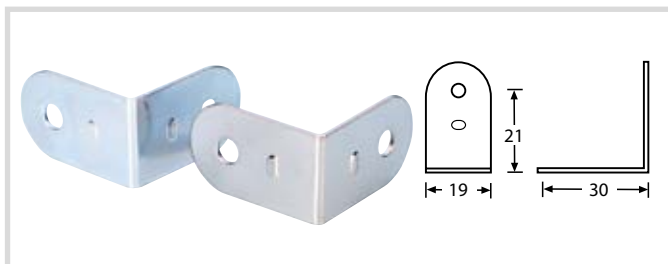
**FLAT L-BRACE**

For covering location mitre joints on racks with removable combined front/lid. 1.2 mm steel, zinc plated, weight 66 g.

**FLACHES L-PLÄTTCHEN**

Für Abdeckung des Schließprofil-Gehungsschnitts bei Racks mit abnehmbarer Front/Deckel-Kombination, 1,2 mm Stahl verzinkt, Gewicht 66 g.

► For use with / passend zu: **6202 / 6302 / 6204 / 6123M+F / 6203 / 6303 / 6201 / 6100**



**4040 / 4041**

**SMALL CORNER BRACE**

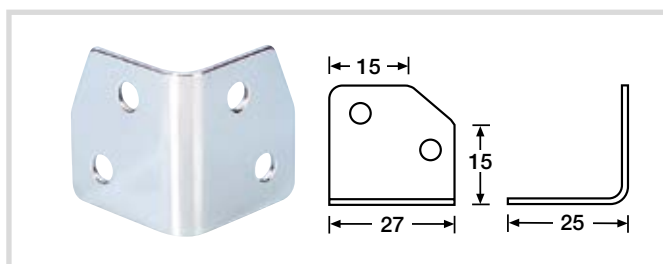
1.2 mm steel, fixing holes  $\varnothing$  5.1 mm, sharp radius, weight 7 g.

**L-ECKE**

1,2 mm Stahl, Befestigungslöcher  $\varnothing$  5.1 mm, Gewicht 7 g.

**4040** Chrome plated / verchromt

**4041** Zinc plated / verzinkt



**4046**

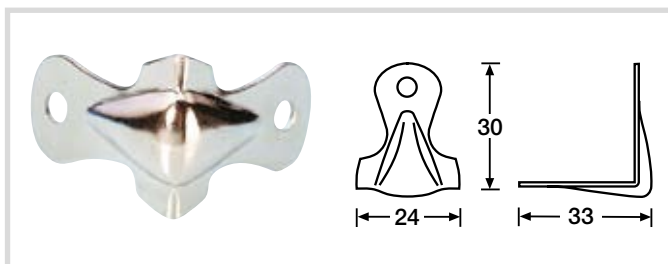
**SMALL CORNER BRACE**

1 mm steel, chrome plated, fixing holes  $\varnothing$  4 mm, 4 mm radius, weight 10 g.

**L-ECKE**

1 mm Stahl verchromt, Befestigungslöcher  $\varnothing$  4 mm, Innenradius 4 mm, Gewicht 10 g.

► For use with / passend zu: **6136**



**4047**

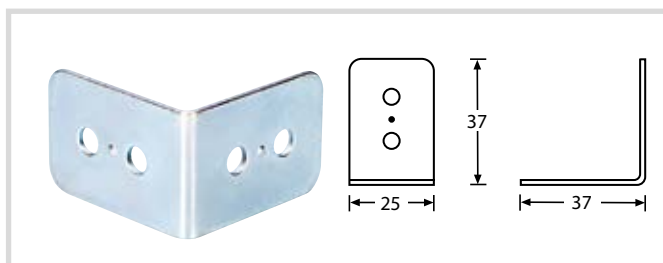
**SMALL CORNER BRACE WITH BUMP**

1 mm steel, nickel plated, fixing holes  $\varnothing$  4 mm, weight 7 g.

**L-ECKE**

1 mm Stahl vernickelt, Befestigungslöcher  $\varnothing$  4 mm, Gewicht 7 g.

► For use with / passend zu: **4030**



**40402**

**LARGE CORNER BRACE**

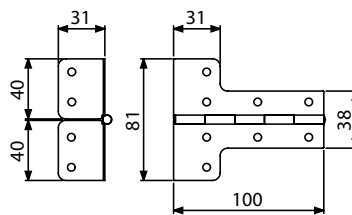
1.2 mm steel, zinc plated, fixing holes  $\varnothing$  5.1 mm, weight 14 g.

**L-ECKE**

1,2 mm Stahl verzinkt, Befestigungslöcher  $\varnothing$  5,1 mm, Gewicht 14 g.



# L-HINGES · L-SCHARNIERE

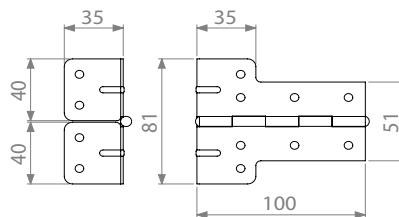


## 2640 L-HINGE

Combinated hinge **2602** with two corner braces **40431**. Eases casebuilding: Mount one instead of three parts! Furthermore the hinge is 3 cm longer and comes up to the edge giving more stability. Steel, 1.5 mm, zinc plated, fixing holes  $\varnothing$  5.1mm.

### L-SCHARNIER

Kombination aus Scharnier **2602** und zwei L-Ecken **40431**. Vereinfacht den Casebau: Montage nur eines Teils anstatt von drei Teilen! Außerdem ist das Scharnier 3 cm länger und reicht bis zur Ecke, was zu einer höheren Stabilität führt. Stahl, verzinkt, Befestigungslöcher  $\varnothing$  5,1mm.

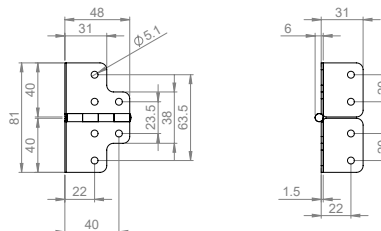


## 2641 L-HINGE LARGE

L-hinge large. Similar to **2640**, but a combination of corner brace **40403** and piano hinge **2606**. Steel, 1.5mm, zinc plated, fixing holes  $\varnothing$  5.1mm.

### L-SCHARNIER GROSS

L-Scharnier groß. Ähnlich wie **2640**, aber eine Kombination aus L-Ecke **40403** und Klavierband **2606**. 1,5 mm Stahl, verzinkt, Befestigungslöcher  $\varnothing$  5,1mm.



NEW

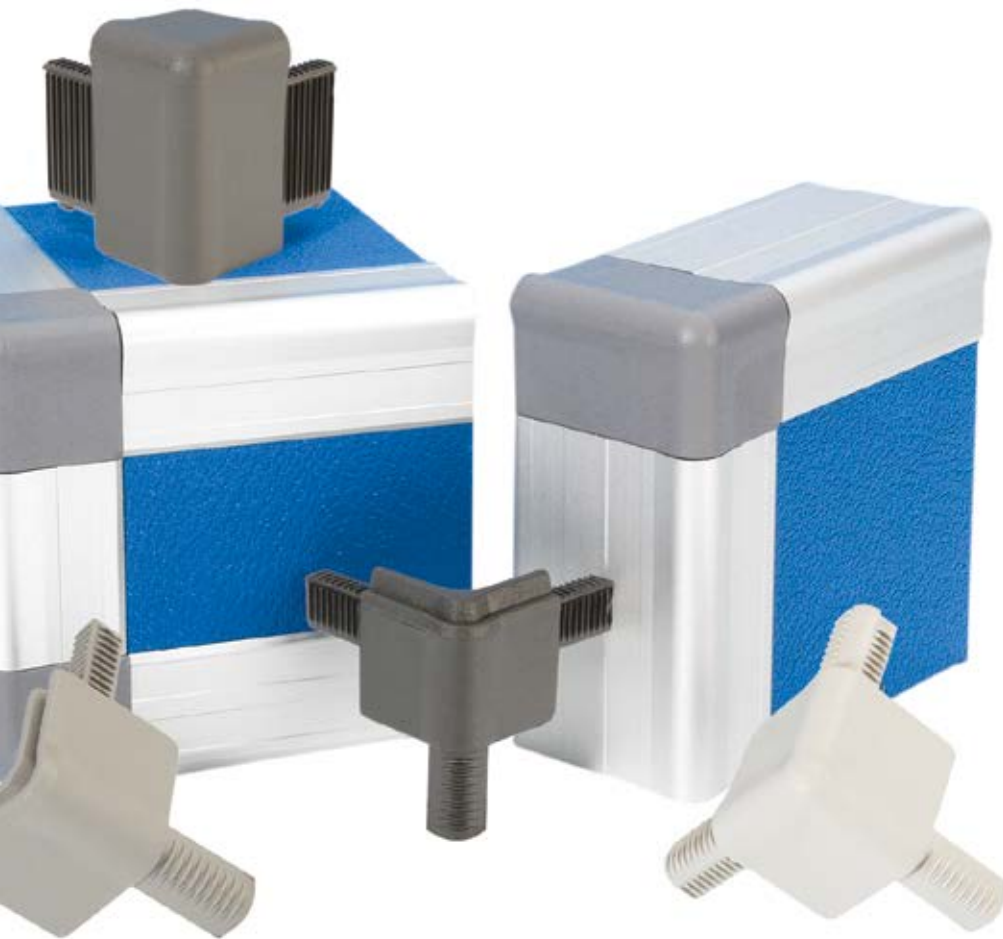
## 2643 HINGE GALVANIZED STEEL, 48 MM WIDE

Small L-hinge with a hinge length of 48 mm. Steel, galvanized, Thickness 1.5 mm, Fixing holes  $\varnothing$  5.1 mm. Weight 69 g

### SCHARNIER STAHL VERZINKT, 48 MM BREIT

Kleines L-Scharnier mit einer Scharnierlänge von 48 mm. Stahl, verzinkt, Stärke 1,5 mm, Befestigungslöcher  $\varnothing$  5,1 mm. Gewicht 69 g

# EASY CASE SYSTEM



The Easy Case System of aluminium extrusions and interlocking plastic corners allow fast assembly of cases without the need for rivets. Corners, extrusions and 7 mm wood or plastic materials can be easily glued together or tacked, using an air tacker and 6 mm double prong tacks (Q997). Easy Case Aluminium Extrusions for 7 mm material are available in mill finish or anodised (A) and EasyCase plastic corners, polyamide PA6 reinforced with 30% glasfibre beads are available in black and three shades of grey.

Das Easy Case System besteht aus Aluminiumprofilen (Deckelrahmen, Schließprofil male/female und Casemaker) und den dazugehörigen ineinander greifenden Kunststoffecken, welche eine schnelle Montage von Koffern und Cases ohne Nieten ermöglichen. Die Ecken, Profile und das 7 mm Flächenmaterial werden einfach geklebt oder getackert mit einem Druckluftnagler und den passenden 6 mm Heftklammern (Q997). EasyCase Aluminiumprofile für 7 mm Material sind blank oder eloxiert (A) lieferbar. EasyCase Kunststoffecken aus Polyamid PA6 mit 30 % GK verstärkt sind in schwarz und drei Grau-Abstufungen lieferbar.



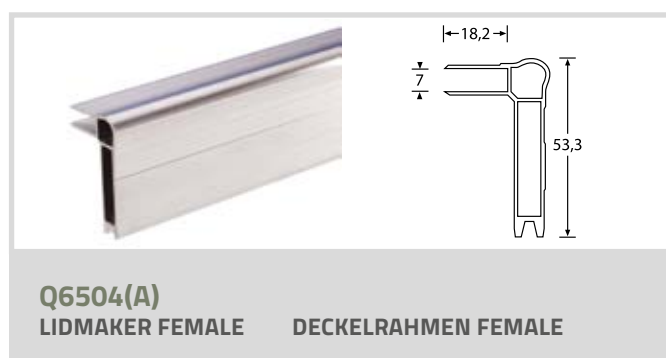
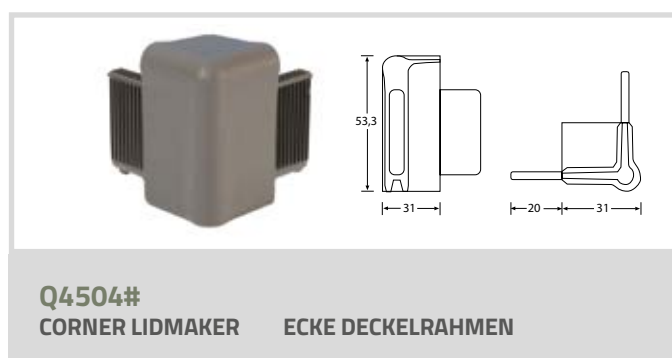
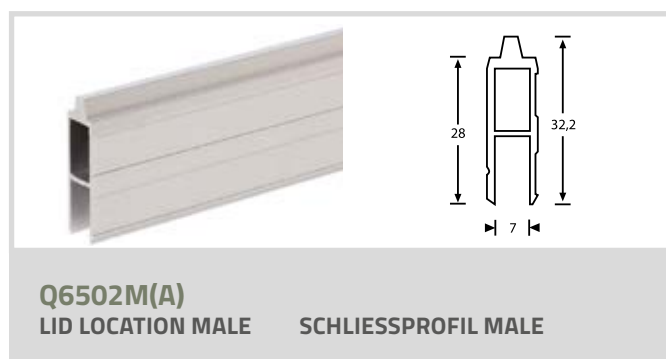
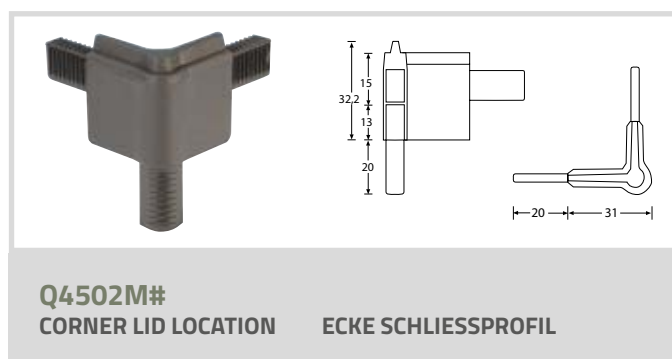
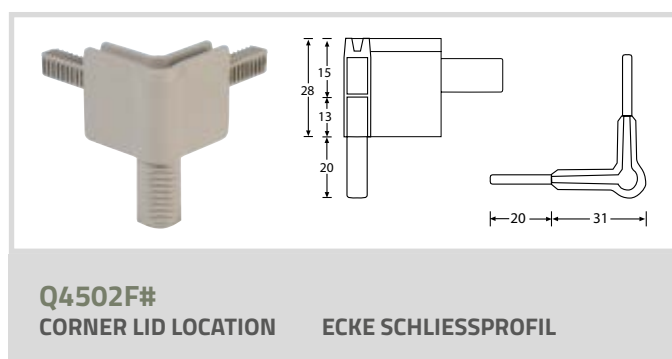
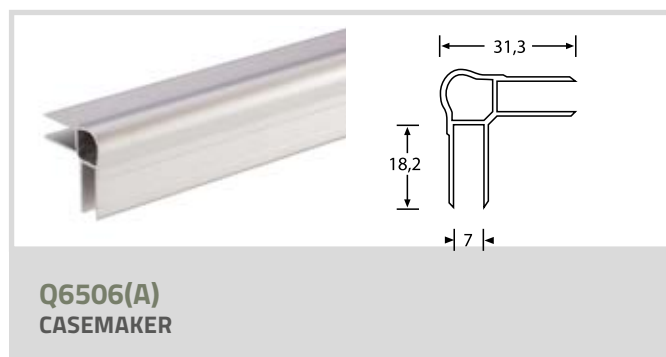
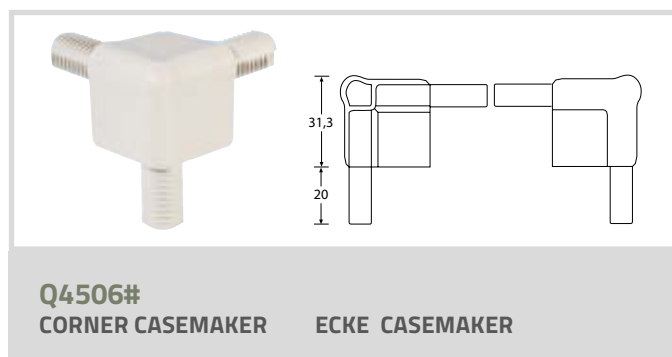
#AG = Alu-Grey  
#AG = Alu-Grau

#MG = Medium-Grey  
#MG = Mittel-Grau

#DG = Dark Grey  
#DG = Dunkel-Grau

#BLK = Black  
#BLK = Schwarz

# EASY CASE SYSTEM



# COLOURS AVAILABLE: #AG = ALU-GREY, #MG = MEDIUM-GREY, #DG = DARK GREY, #BLK = BLACK  
NOTICE: POSSIBILITY OF COLOUR VARIATIONS BETWEEN DIFFERENT BATCHES.

# ERHÄLTICHE FARBEN: #AG = ALU-GRAU, #MG = MITTEL-GRAU, #DG = DUNKEL-GRAU, #BLK = SCHWARZ  
HINWEIS: FARBABWEICHUNGEN ZWISCHEN UNTERSCHIEDLICHEN CHARGEN MÖGLICH.




# EXTRUSIONS PROFILE

CASE ANGLE  
CASEMAKER  
LID EXTRUSIONS  
LIDS/BASE FRAMES  
CAP PROFILES AND SPECIAL PROFILES  
PLASTIC PROFILES

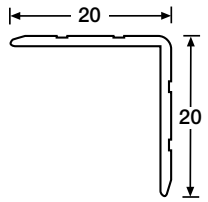
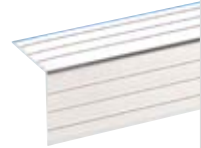
KANTENSCHUTZ  
CASEMAKER  
SCHLIESSPROFILE  
DECKEL/KASTENRAHMEN  
KAPPEN- UND SONDERPROFILE  
KUNSTSTOFFPROFILE

# CASE ANGLE ▪ KANTENSCHUTZ



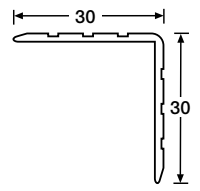
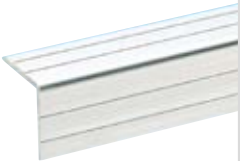
**6209**  
**CASE ANGLE**  
20 x 20 mm,  $\triangleright$   $\triangleleft$  1,2 mm,  
weight 120 g/m.

**KANTENSCHUTZ**  
20 x 20 mm,  $\triangleright$   $\triangleleft$  1,2 mm,  
Gewicht 120 g/m.

**6105**  
**CASE ANGLE**  
30 x 30 mm,  $\triangleright$   $\triangleleft$  1,5 mm,  
weight 240 g/m.

**KANTENSCHUTZ**  
30 x 30 mm,  $\triangleright$   $\triangleleft$  1,5 mm,  
weight 240 g/m.

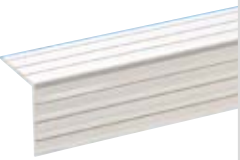
**6109**  
**CASE ANGLE**  
22 x 22 mm,  $\triangleright$   $\triangleleft$  1,5 mm,  
weight 160 g/m.

**KANTENSCHUTZ**  
22 x 22 mm,  $\triangleright$   $\triangleleft$  1,5 mm,  
Gewicht 160 g/m.



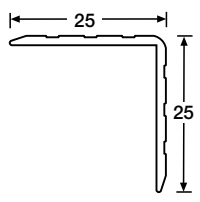


**6111**  
**CASE ANGLE**  
35 x 35 mm,  $\triangleright$   $\triangleleft$  2,0 mm,  
weight 340 g/m.

**KANTENSCHUTZ**  
35 x 35 mm,  $\triangleright$   $\triangleleft$  2,0 mm,  
Gewicht 340 g/m.

**6115**  
**CASE ANGLE**  
25 x 25 mm,  $\triangleright$   $\triangleleft$  1,5 mm,  
weight 180 g/m.

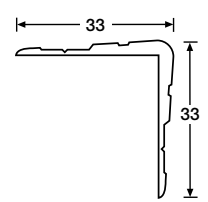
**KANTENSCHUTZ**  
25 x 25 mm,  $\triangleright$   $\triangleleft$  1,5 mm,  
weight 180 g/m.

**6110**  
**CASE ANGLE**  
33 x 33 mm,  $\triangleright$   $\triangleleft$  1,5 - 3,0 mm,  
weight 350 g/m.

**KANTENSCHUTZ**  
33 x 33 mm,  $\triangleright$   $\triangleleft$  1,5 - 3,0 mm,  
Gewicht 350 g/m.

► For use with / passend zu: **40404**



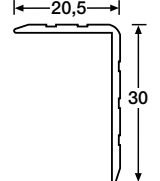

**6136**  
**CASEMAKER**  
17 x 17 mm, für 4 mm panel.  
 $\triangleright$   $\triangleleft$  1,2 mm, weight 200 g/m.

**CASEMAKER**  
17 x 17 mm, für 4 mm Material.  
 $\triangleright$   $\triangleleft$  1,2 mm, Gewicht 200 g/m.

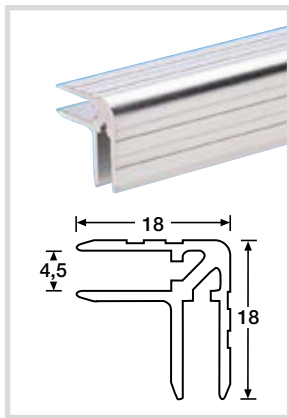



**6108**  
**CASE ANGLE**  
30 x 20,5 mm,  $\triangleright$   $\triangleleft$  1,5 mm,  
weight 180 g/m.

**KANTENSCHUTZ**  
30 x 20,5 mm,  $\triangleright$   $\triangleleft$  1,5 mm,  
Gewicht 180 g/m.



# CASEMAKER - CASEMAKER



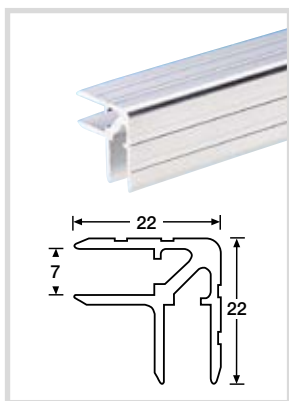
**6137  
CASEMAKER**  
18 x 18 mm, for 4.5 mm panel,  
▶|◀ 1.2 mm, weight 210 g/m.

**CASEMAKER**  
18 x 18 mm, für 4,5 mm Material,  
▶|◀ 1,2 mm, Gewicht 210 g/m.



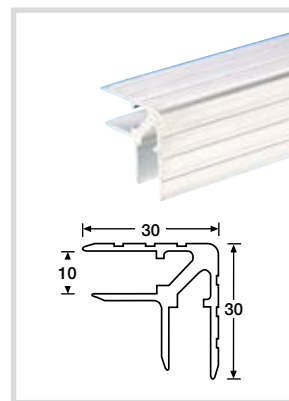
**6107  
CASEMAKER**  
30 x 30 mm, for 9.5 mm panel,  
▶|◀ 1.5 mm, weight 490 g/m.

**CASEMAKER**  
30 x 30 mm, für 9,5 mm Material,  
▶|◀ 1,5 mm, Gewicht 490 g/m.



**6129  
CASEMAKER**  
22 x 22 mm, for 7 mm panel,  
▶|◀ 1.5 mm, weight 300 g/m.

**CASEMAKER**  
22 x 22 mm, für 7 mm Material,  
▶|◀ 1,5 mm, Gewicht 300 g/m.



**6119  
CASEMAKER**  
30 x 30 mm, for 10 mm panel,  
▶|◀ 1.5 mm, weight 500 g/m.

**CASEMAKER**  
30 x 30 mm, für 10 mm Material,  
▶|◀ 1,5 mm, Gewicht 500 g/m.



**6106  
CASEMAKER**  
30 x 30 mm, for 7 mm panel,  
▶|◀ 1.5 mm, weight 480 g/m.  
German version **6106D**.  
(UK Version has inner legs 10 mm shorter than shown)

**CASEMAKER**  
30 x 30 mm, für 7 mm Material,  
▶|◀ 1,5 mm, Gewicht 480 g/m.

## INFO



When building flightcases there are two different ways of using aluminium angle extrusion:

When using the conventional aluminium angle the panels should be joined first by using a tack. Afterwards the aluminium angle is applied and fixed with rivets. The sturdiness of this assembly results from the combination of nailed panels and riveted aluminium angle. When using the aluminium casemaker extrusion, there is no need to use a tack. The panels are inserted into the casemaker and riveted afterwards. Here the sturdiness results from the high stability of the extrusion itself in combination with the riveting.

Beim Bau von Flightcases können zwei verschiedene Varianten Kantenschutz verwendet werden:

Wird das konventionelle Kantenschutz-Profil verwendet, sollten die Holzteile zuvor mit einem Tacker verbunden werden. Anschließend wird das Kantenschutz-Profil aufgelegt und mit Nieten befestigt. Die Stabilität dieser Verbindung resultiert hierbei aus der Kombination von getackerten Holzteilen und genietetem Kantenschutz. Bei der Verwendung von Casemaker-Profilen entfällt das Tackern. Die Holzteile werden in das Profil eingeschoben und anschließend vernietet. Hierbei entsteht die Stabilität durch die hohe Eigenstabilität des Casemakerprofils in Kombination mit der Vernietung der Holzteile.

# LID EXTRUSIONS - SCHLIESSPROFILE



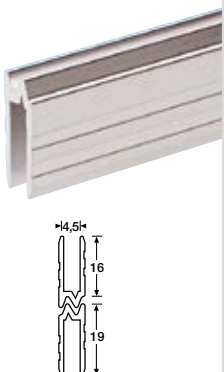
**6132**  
**HYBRID LID LOCATION**  
 For 4 mm panel,  $\triangleright| \triangleleft$  1.2 mm, weight 120 g/m

**HYBRID SCHLIESSPROFIL**  
 Für 4 mm Material,  $\triangleright| \triangleleft$  1,2 mm, Gewicht 120 g/m  
 ► For use with / passend zu: **6134**



**6302**  
**HYBRID LID LOCATION**  
 For 7 mm panel,  $\triangleright| \triangleleft$  1.5 mm, weight 220 g/m. Splash proof if used with rubber seal (**6400**).

**HYBRID SCHLIESSPROFIL**  
 Für 7 mm Material,  $\triangleright| \triangleleft$  1,5 mm, Gewicht 220 g/m. Wasserdicht, wenn Gummidichtung (**6400**) benutzt wird.  
 ► For use with / passend zu: **6104 / 6114 / 6116 / 6124 / 6122 / 6112 / 6118 / 6120 / 6400**



**6133**  
**HYBRID LID LOCATION**  
 For 4.5 mm panel,  $\triangleright| \triangleleft$  1.2 mm, weight 130 g/m.

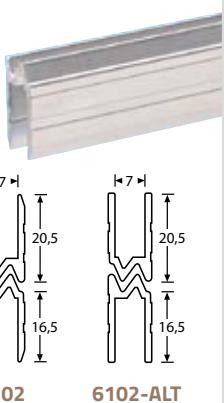
**HYBRID SCHLIESSPROFIL**  
 Für 4,5 mm Material,  $\triangleright| \triangleleft$  1,2 mm, Gewicht 130 g/m.



**6142M / 6142F**  
**LID LOCATION**  
 For 7 mm panel,  $\triangleright| \triangleleft$  1.5 mm.

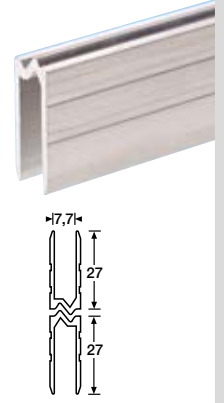
**SCHLIESSPROFIL**  
 Für 7 mm Material,  $\triangleright| \triangleleft$  1,5 mm.

**6142M** male 190 g/m  
**6142F** female 220 g/m



**6102**  
**HYBRID LID LOCATION**  
 For 7 mm panel,  $\triangleright| \triangleleft$  1.5 mm, weight 200 g/m. (Also available **6102-ALT** without chamfer - see the right drawing).

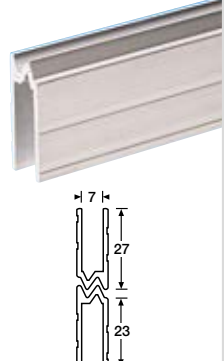
**HYBRID SCHLIESSPROFIL**  
 Für 7 mm Material,  $\triangleright| \triangleleft$  1,5 mm, Gewicht 200 g/m. (Auch als **6102-ALT** erhältlich - siehe rechte Zeichnung).  
 ► For use with / passend zu: **6104 / 6114 / 6116 / 6124 / 6122 / 6112 / 6118 / 6120**



**6204**  
**HYBRID LID LOCATION**  
 For 7.7 mm panel, equal leg length.  $\triangleright| \triangleleft$  1.5 mm, weight 250 g/m.

**HYBRID SCHLIESSPROFIL**  
 Für 7,7 mm Material,  $\triangleright| \triangleleft$  1,5 mm, Gewicht 250 g/m.

**WHILE STOCKS LAST**



**6202**  
**HYBRID LID LOCATION**  
 For 7 mm panel, long legs,  $\triangleright| \triangleleft$  1.5 mm, weight 250 g/m.

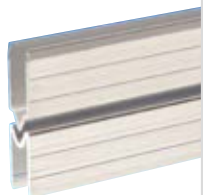
**HYBRID SCHLIESSPROFIL**  
 Für 7 mm Material, 1,5 mm, Gewicht 250 g/m.  
 ► For use with / passend zu: **6104 / 6114 / 6116 / 6124 / 6122 / 6112 / 6118 / 6120**



**6103**  
**HYBRID LID LOCATION**  
 For 9.5 mm panel,  $\triangleright| \triangleleft$  1.5 mm, weight 220 g. (Also available **6103-ALT** without chamfer - see the right drawing).

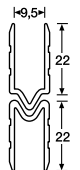

**HYBRID SCHLIESSPROFIL**  
 Für 9,5 mm Material,  $\triangleright| \triangleleft$  1,5 mm, Gewicht 220 g. (Auch als **6103-ALT** erhältlich - siehe rechte Zeichnung).  
 ► For use with / passend zu: **6113**

# LID EXTRUSIONS - SCHLIESSPROFILE

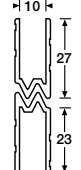


**6123M / 6123F**  
**LID LOCATION**  
Male / female lid location for 9.5 mm panel.  
**SCHLIESSPROFIL**  
Male / female, für 9,5 mm Material.

**6123M** male 220 g/m  
**6123F** female 220 g/m

**6203**  
**HYBRID LID LOCATION**  
Lid location for 10 mm panel, weight 270 g/m.  
**HYBRID SCHLIESSPROFIL**  
Für 10 mm Material, Gewicht 270 g/m.




**6304**  
**HYBRID LID LOCATION**  
Lid location for 9.5 mm panel, >| |< 1.5 mm, weight 270 g/m.  
**HYBRID SCHLIESSPROFIL**  
Für 9,5 mm Material, >| |< 1,5 mm, weight 270 g/m.




**6201**  
**HYBRID LID LOCATION**  
Lid location for 11 mm panel, >| |< 1.5 mm, weight 270 g/m.  
**HYBRID SCHLIESSPROFIL**  
Für 11 mm Material, >| |< 1,5 mm, Gewicht 270 g/m.




**6144M / 6144F**  
**LID LOCATION**  
For 9.6 mm panel, >| |< 1.5 mm.  
**SCHLIESSPROFIL**  
Für 9,6 mm Material, >| |< 1,5 mm.

**6144M** male 240 g/m  
**6144F** female 300 g/m




**6100**  
**HYBRID LID LOCATION**  
Lid location for 13 mm panel, >| |< 1.5 mm, weight 290 g/m.  
**HYBRID SCHLIESSPROFIL**  
Für 13 mm Material, >| |< 1,5 mm, Gewicht 290 g/m.




**6206M / 6206F**  
**LID LOCATION**  
For 10 mm panel, >| |< 1.5 mm.  
**SCHLIESSPROFIL**  
Für 10 mm Material, >| |< 1,5 mm.

**6206M** male 270 g/m  
**6206F** female 300 g/m



## INFO

Lid location extrusions are available in two different types: Hybrid lid location and male/female lid location. When using male/female lid location there is the need for two different extrusions, whereas it's only one extrusion when using hybrid lid location, because here two parts of the same extrusion fit exactly into each other.

Schließprofile sind in zwei verschiedenen Versionen erhältlich: Hybrid-Schließprofil und Male/Female-Schließprofil. Während beim Male-Female-Profil zwei unterschiedliche Profile nötig sind, passen beim Hybrid-Schließprofil zwei gleiche Teile exakt ineinander.






# LIDS/BASE FRAMES · DECKEL/KASTENRAHMEN



**6134**  
**LIDMAKER**  
For 4 mm panel.  
▶ | | 1.2 mm, weight 270 g/m.

**DECKELRAHMEN**  
Für 4 mm Material.  
▶ | | 1.2 mm, Gewicht 270 g/m.

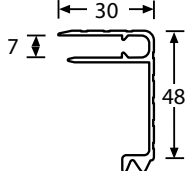
▶ For use with / passend zu:  
**6132 / 6136**

**6116**  
**LIDMAKER**  
For 7 mm panel,  
▶ | | 1.5 mm, weight 480 g/m.

**DECKELRAHMEN**  
Für 7 mm Material,  
▶ | | 1,5 mm, Gewicht 480 g/m.


▶ For use with / passend zu:  
**6102 / 6202 / 6302 / 6122 / 6112 / 6118 / 6120 / 4127**




**6146**  
**LIDMAKER**  
For 7.0 mm panel.  
▶ | | 1.5 mm, weight 384 g/m.

**DECKELRAHMEN**  
Für 7,0 mm Material, ▶ | | 1,5 mm,  
Gewicht 384 g/m.

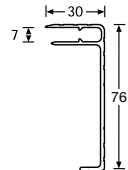

▶ For use with / passend zu:  
**4000 / 6102 / 6202 / 6302 / 6122 / 6112 / 6118 / 6120**

**6114**  
**LIDMAKER**  
For 7 mm panel, ▶ | | 1.5 mm,  
weight 680 g/m.

**DECKELRAHMEN**  
Für 7 mm Material, ▶ | | 1,5 mm,  
Gewicht 680 g/m.

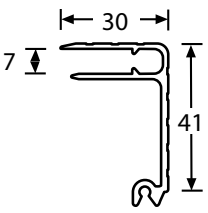

▶ For use with / passend zu:  
**6102 / 6202 / 6302 / 6122 / 6112 / 6118 / 6120 / 41201 / 41202**

**6104**  
**LIDMAKER**  
For 7 mm panel. ▶ | | 15 mm, weight  
470 g/m. Splash proof if used with  
rubber seal (6400)

**DECKELRAHMEN**  
Für 7 mm Material, ▶ | | 1,5 mm,  
Gewicht 470 g/m. Wasserdicht, wenn  
Gummidichtung (6400)

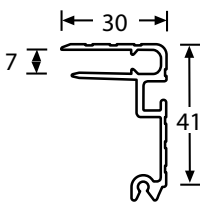
▶ For use with / passend zu: **6102 / 6202 / 6302 / 6122 / 6112 / 6118 / 6120 / 6400 / 4126 / 4118 / 41182**

**6124**  
**LIDMAKER**  
For 7 mm panel, ▶ | | 1.5 mm,  
weight 540 g/m. Slot allows use of  
overlatching catches. Splash proof if  
used with rubber seal (6400).

**DECKELRAHMEN**  
Für 7 mm Material mit Schließrinne  
für Overlatch-Verschlüsse. Gewicht  
540 g/m. Wasserdicht, wenn Gummi-  
dichtung (6400)

▶ For use with / passend zu: **6102 / 17343 / 6400 / 4126 / 4118 / 41182**




**6113**  
**LIDMAKER**  
For 9.5 mm panel,  
▶ | | 1.5 mm, weight 720 g/m.

**DECKELRAHMEN**  
Für 9,5 mm Material, ▶ | | 1,5 mm,  
Gewicht 720 g/m.

▶ For use with / passend zu:  
**6103 / 41201 / 41202**

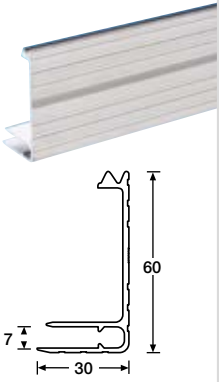



**6400**  
**RUBBER SEAL**  
For splash proof extrusions ø 3 mm.

**GUMMIDICHTUNG**  
Für wasserdichte Profile ø 3 mm.

▶ For use with / passend zu:  
**6302 / 6124 / 6104**

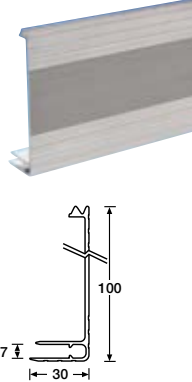
# LIDS/BASE FRAMES · DECKEL/KASTENRAHMEN



**6122  
BASEMAKER**  
For 7 mm panel.  
▶|◀ 1.5 mm, weight 580 g/m.

**KASTENRAHMEN**  
Für 7 mm Material, ▶|◀ 1,5 mm,  
Gewicht 580 g/m.

▶ For use with / passend zu:  
**6102 / 6202 / 6302 / 6104 / 6116 / 6114**

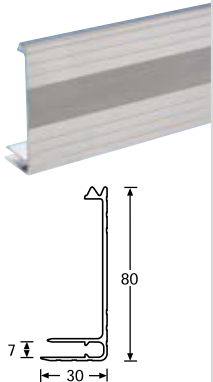


**6118  
BASEMAKER**  
For 7 mm panel.  
▶|◀ 1.5 mm, weight 760 g/m.

**KASTENRAHMEN**  
Für 7 mm Material, ▶|◀ 1,5 mm,  
Gewicht 760 g/m.

▶ For use with / passend zu:  
**6102 / 6202 / 6302 / 6104 / 6116 / 6114**

**WHILE STOCKS LAST**



**6112  
BASEMAKER**  
For 7 mm panel.  
▶|◀ 1.5 mm, weight 660 g/m.

**KASTENRAHMEN**  
Für 7 mm Material, ▶|◀ 1,5 mm,  
Gewicht 660 g/m.

▶ For use with / passend zu:  
**6102 / 6202 / 6302 / 6122 / 6104 / 6116 / 6114 / 4108 / 41081**



**6120  
BASEMAKER**  
For 7 mm panel. ▶|◀ 1.5 mm, weight 900 g/m.

**KASTENRAHMEN**  
Für 7 mm Material, ▶|◀ 1,5 mm,  
Gewicht 900 g/m.

▶ For use with / passend zu:  
**6102 / 6202 / 6302 / 6104 / 6116 / 6114**

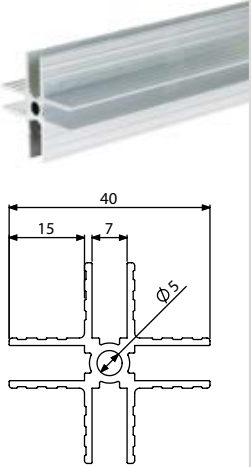
**WHILE STOCKS LAST**

## INFO

Lidmaker extrusions give you the opportunity to build lids quickly and easily, using only one piece of plywood, four pieces of aluminium and four corners. In combination with lidmaker we suggest using butterflyes in a half cranked dish to fit perfectly with the extrusions. When using lidmaker and basemaker on a case the non-cranked dish is the right choice.

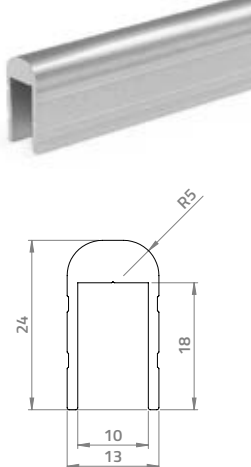
Mit Deckelrahmenprofilen haben Sie die Möglichkeit, schnell und einfach mit nur einem Holzteil, vier Stücken Aluminium und vier Ecken einen Deckel zu bauen. Beim Einsatz von Deckelrahmen empfiehlt sich die Verwendung von Butterflies in halbgekröpfter Schale. Wird ein Case aus Deckel- und Bodenrahmen gebaut, sind Butterflies in ungekröpfter Schale die richtige Wahl.





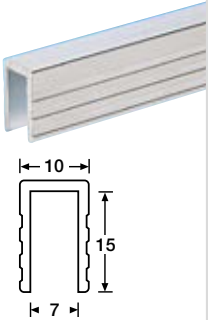
**6207**  
**ADAM HALL "X-TRUSION"**  
X-Profile for easy construction of dividing walls. 5 mm hole for fastening with a 4.8 or 5mm rivet or for M6 thread. For 7 mm material thickness. Weight 619 g/m.

**ADAM HALL X-PROFIL**  
Aluminium, zum einfachen Aufbau von Trennwänden. 5 mm Loch zur Befestigung mit einer 4,8 bzw 5 mm Niete oder zum Schneiden eines M6 Gewindes. Für 7 mm Materialstärke. Gewicht 619 g/m.



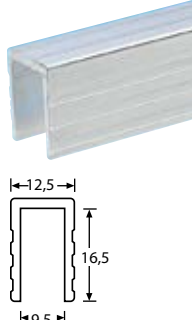
**6225**  
**ALUMINIUM END PROFILE WITH 5 MM RADIUS FOR 10 MM MATERIAL** NEW  
Aluminium Capping Channel weight 323 g/m

**ALU ABSCHLUSSPROFIL MIT 5 MM RADIUS FÜR 10 MM MATERIAL**  
Aluminium Kappe  
Gewicht 323 g/m



**6200**  
**CAPPING CHANNEL**  
For 7 mm divider panel.  
▶|◀ 1.5 mm, weight 150 g/m.

**KAPPE**  
Für 7 mm Trennwände,  
▶|◀ 1,5 mm, Gewicht 150 g/m.  
▶ For use with / passend zu:  
**6210 / 6207**



**6240**  
**CAPPING CHANNEL**  
For 9.5 mm divider panel,  
weight 165 g/m.

**KAPPE**  
Für 9,5 mm Trennwände,  
Gewicht 165 g/m.



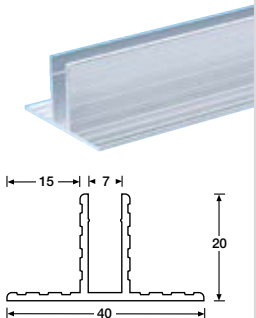
**6126**  
**"H" SECTION EXTRUSION**  
For rear doors on equipment racks.  
For 7 mm panel, ▶|◀ 1.5 mm,  
weight 210 g/m.

**"H"-KANTENPROFIL**  
Für 7 mm Serviceklappen,  
▶|◀ 1,5 mm, Gewicht 210 g/m.



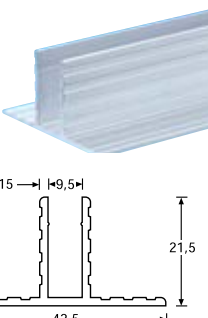
**6130**  
**"H" SECTION EXTRUSION**  
For rear doors on equipment racks.  
For 9.5 mm panel, ▶|◀ 1.5 mm,  
weight 220 g/m.

**"H"-KANTENPROFIL**  
Für 9,5 mm Serviceklappen,  
▶|◀ 1,5 mm, Gewicht 220 g/m.



**6210**  
**BASE CHANNEL**  
For 7 mm divider panel.  
▶|◀ 1.5 mm, weight 290 g/m.

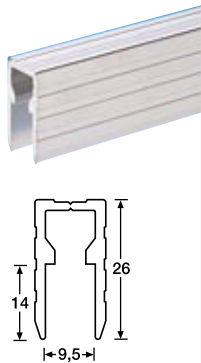
**TRENNWANDKANAL**  
Für 7 mm Trennwände, ▶|◀ 1,5 mm,  
Gewicht 290 g/m.  
▶ For use with / passend zu: **6200 / 6207**



**6230**  
**BASE CHANNEL**  
For 9.5 mm divider panel,  
weight 310 g/m.

**TRENNWANDKANAL**  
Für 9,5 mm Trennwände,  
Gewicht 310 g/m.

# EXTRUSIONS - PROFILE



**6220**  
**CAPPING AND BASE**  
Capping and base channel for 9.5 mm divider panel,  $\triangleright$   $\triangleleft$  1.8 mm, weight 314 g/m.

**KAPPE UND BODENBEFESTIGUNG**  
Für 9,5 mm Trennwände,  $\triangleright$   $\triangleleft$  1,8 mm, Gewicht 314 g/m.



**6609**  
**ANGLE**  
Black, plastic, 22 x 22 mm. Supplied in 2 m lengths,  $\triangleright$   $\triangleleft$  1.5 mm, weight 80 g/m.

**KANTENSCHUTZ**  
Schwarz, Plastik, 22 x 22 mm, Länge 2 m,  $\triangleright$   $\triangleleft$  1,5 mm, Gewicht 80 g/m.



**6127**  
**"H" SECTION EXTRUSION**  
For joining 10 mm panels.  $\triangleright$   $\triangleleft$  1.5 mm, weight 350 g/m.

**"H"-KANTENPROFIL**  
10 mm, als Verlängerung für große Flächen.  $\triangleright$   $\triangleleft$  1,5 mm, Gewicht 350 g/m.



**6605**  
**ANGLE**  
Black, plastic, 30 x 30 mm. Supplied in 2 m lengths,  $\triangleright$   $\triangleleft$  1.5 mm, weight 120 g/m.

**KANTENSCHUTZ**  
Schwarz, Plastik, 30 x 30 mm, Länge 2 m,  $\triangleright$   $\triangleleft$  1,5 mm, Gewicht 120 g/m.



**6128**  
**HEAVY DUTY "H" SECTION**  
For joining 10 mm panels.  $\triangleright$   $\triangleleft$  2.5 mm, weight 1100 g/m.

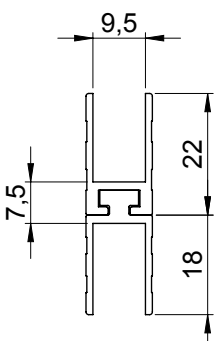
**"H"-KANTENPROFIL**  
Schwere Ausführung, 10 mm, als Verlängerung für große Flächen.  $\triangleright$   $\triangleleft$  2,5 mm, Gewicht 1100 g/m.



**4071EXT**  
**ANGLE**  
Black, plastic, 10 mm internal radius. Supplied in 2 m lengths,  $\triangleright$   $\triangleleft$  3.0 mm, weight 125 g/m.

**KANTENSCHUTZ**  
Schwarz, Plastik, Innenradius 10 mm, Länge 2 m,  $\triangleright$   $\triangleleft$  3,0 mm, Gewicht 125 g/m.

$\blacktriangleright$  For use with / passend zu: **4071**



**6250M / 6250F**  
**ALUMINIUM SLIDING PROFILE, MALE / FEMALE**  
The profiles **6250M** and **6250F** can be used to facilitate simple drawer extensions.

**AUSZUGPROFIL ALUMINIUM, MÄNNLICH / WEIBLICH**  
Mit den Profilen **6250M** und **6250F** können einfache Auszüge realisiert werden.

**6250M / 6250F**  
**ALUMINIUM SLIDING PROFILE, MALE / FEMALE**  
The profiles **6250M** and **6250F** can be used to facilitate simple drawer extensions.

**AUSZUGPROFIL ALUMINIUM, MÄNNLICH / WEIBLICH**  
Mit den Profilen **6250M** und **6250F** können einfache Auszüge realisiert werden.



**adam hall**  
**FliteCAD®**  
THE DIGITAL FLIGHTCASE SOLUTION

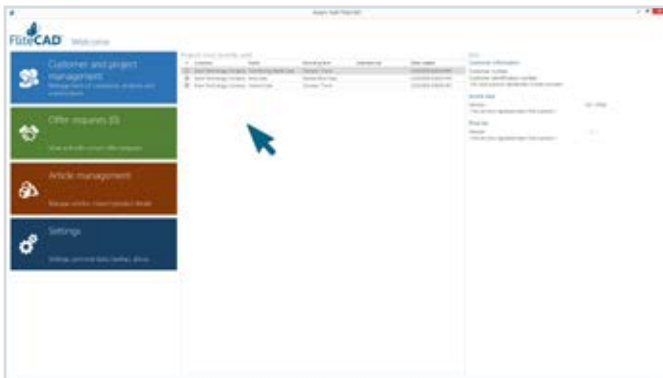
## For all flightcase manufacturers!

- The ultimate case builder's tool
- Flight case design has never been so easy
- User-friendly FliteCAD® interface and numerous templates
- Select components from the unlimited software database
- Save your projects and display your designs in 2D and 3D
- Selectable workflow: from inside dimensions to outside or vice versa
- Easy client and project management
- Quotations with a single click, ready to mail or print

**For details, see the following pages.**

REQUEST YOUR  
**FREE DOWNLOAD!**

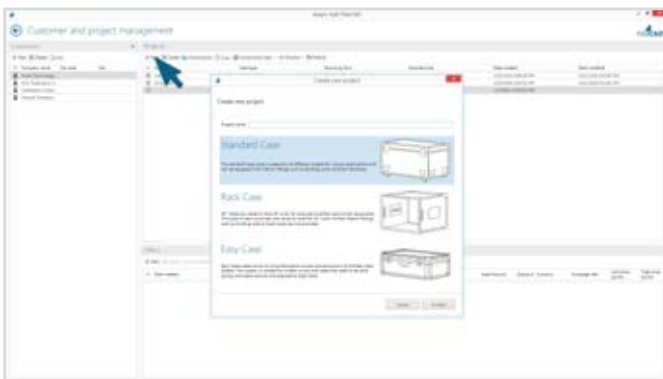
[FLITECAD.COM](http://FLITECAD.COM)



## Features von FliteCAD®

### Simple And Straightforward User Interface

The clear, uncluttered layout of the FliteCAD user interface makes navigating the software a breeze. The straightforward architecture lets you perform actions quickly and efficiently to focus on the job.



### Quick-Start Case Design Guide

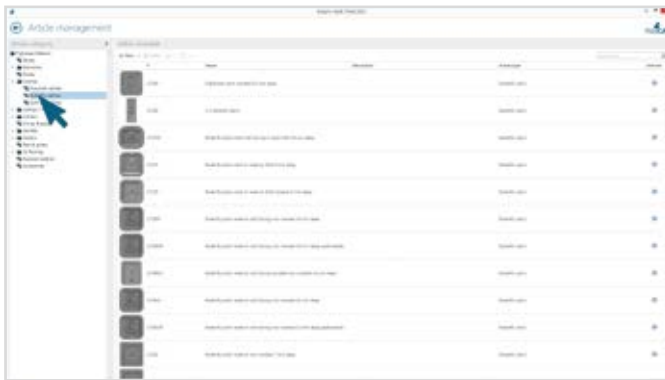
With three basic styles and a wide variety of templates to choose from you're "on the case" immediately. These can easily be modified to perfectly match your customer's requirements.



### 2D And 3D Blueprint Views

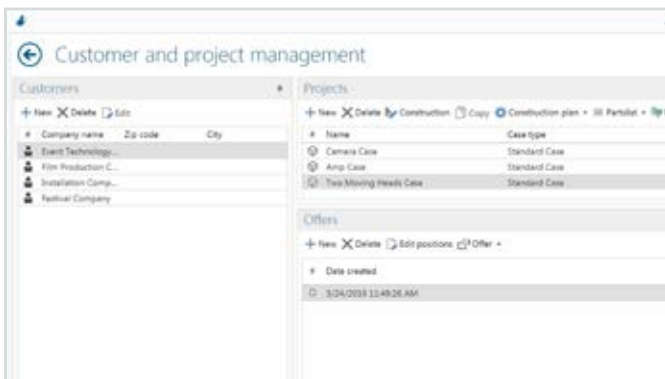
Your case design is visualized to scale with faithful 2D and 3D graphics. Zoom in to inspect details such as latches or handles, and the rotation function lets you view the case from all sides and angles.

FliteCAD® is far more than just a programme for fast configuration and costing of flightcases – the software also allows you to manage your components and customer data. As an Adam Hall B2B customer, FliteCAD® gives you an attractive online marketing tool that helps you expand your customer base and increase sales.



#### Unlimited Hardware Database

The software includes a database of all case materials and parts available from Adam Hall Group. It allows you to add any number of third-party items and easily manage your hardware inventory.



#### Easy Client And Project Management

Setting up, maintaining and updating a customer database is easily accomplished with FliteCAD, and the software lets you save and manage finalized case design projects for future reference, of course.



#### Quotations With A Single Click

Create quotations that are instantly ready to email or print with just a click. In addition to your letter-head you can also incorporate design blueprints to visualize your case constructions.

REQUEST YOUR  
**FREE DOWNLOAD!**

[FLITECAD.COM](http://FLITECAD.COM)



## CASTORS AND FEETS

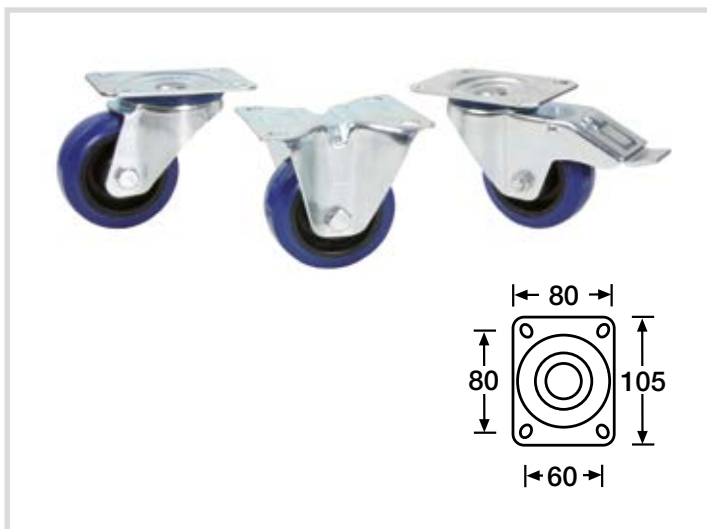
FIXED CASTORS  
RECESSED & EDGE MOUNT CASTORS  
STACK TRAYS AND ACCESSORIES  
FEET & GLIDES  
ROLLING HARDWARE

## ROLLEN UND FÜSSE

AUFBAUROLLEN  
ECK- UND KANTENROLLEN  
STAPELSCHALEN UND ZUBEHÖR  
FÜSSE & GLEITKNÖPFE  
ROLLING HARDWARE



# FIXED CASTORS - AUFBAUROLLEN



## 80 MM CASTORS

2 mm steel frame and 2.5 mm steel plate, zinc plated. Blue rubber tyre on roller race hub bearing. Height: 100 mm. Safe running load per set of four 300 kg.

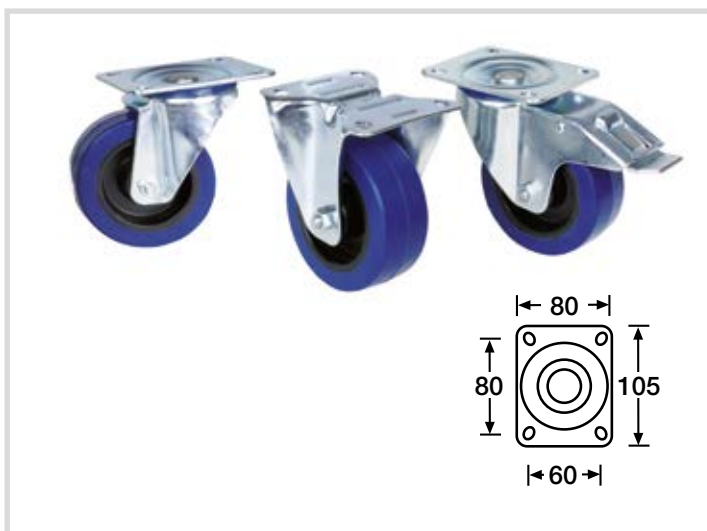
## 80 MM ROLLEN

2 mm Stahlrahmen und 2,5 mm Stahlplatte, verzinkt. Blaue Gummirolle mit kugellagerter Nabe. Höhe 100 mm, Belastbarkeit pro Satz (vier Rollen) 300 kg.

**372071** Fixed / Bockrolle 441 g

**372081** Unbraked / ohne Bremse 669 g

**372091** Double-action brake for wheel and swivel /  
Bremse für Rad und Drehkranz 782 g



## 100 MM CASTORS

2 mm steel frame and 3 mm steel plate, zinc plated. Blue rubber tyre on roller-race hub bearing. Height: 125 mm. Safe running load per set of four: 450 kg.

## 100 MM ROLLEN

2mm Stahlrahmen und 3mm Stahlplatte, verzinkt. Blaue Gummirolle mit kugellagerter Nabe. Höhe: 125mm. Belastbarkeit pro Satz (vier Rollen): 450 kg.

**372141** Fixed castor / Bockrolle 577 g

**372151** Unbraked swivel Castor / ohne Bremse 792 g

**372191** Swivel castor with double action brake /  
Mit Bremse für Rad und Drehkranz 1056 g



## 37037 / 37038

### SWIVEL CASTOR 100 MM WITH PETROL COLOURED WHEEL AND DIRECTIONAL SELF-SETTING FEATURE

Original 100% Made in Germany! Swivel castor, steel frame, zinc-plated with blue passivation, double ball race swivel, bolted wheel axle, swivel bearing protection. Polyamide wheel with non-marking elastic tyre, ball bearing, mounting plate. With special Directional Self-Setting Feature

### LENKROLLE 100 MM MIT PETROLFARBENEM RAD UND RICHTUNGSELBSTSTELLER

100% Original Made in Germany! Lenkrolle, Gehäuse aus Stahlblech, verzinkt, blau passiviert, Schwenklager mit zweifachem Kugellager, Radachse verschraubt, Schwenklagerschutz. Radkörper aus Polyamid mit spurlosem Elastikreifen, Kugellager, Plattenbefestigung. Mit speziellem Richtungselbststeller

**37037** without brake / ohne Bremse

**37038** with brake / mit Bremse

# CASTORS • ROLLEN



## 50 MM SWIVEL CASTOR

Steel frame and plate, zinc plated. Grey rubber wheel on bolted hub.  
Height: 72 mm. Safe running load per set of four 120 kg.

## 50 MM LENKROLLE

Rahmen und Grundplatte Stahl verzinkt.  
Graue Gummirolle auf geschraubter Achse.  
Höhe 72 mm. Belastbarkeit 120 kg pro Satz (vier Rollen).

**3701** Unbraked / ungebremst 170 g

**3703** Braked / mit Bremse 190 g



## 80 MM BLICKLE CASTORS

2 mm steel frame and plate, zinc plated. Black rubber tyre on plain bearing hub with bolt and nut axle. Height: 102 mm. Safe running load per set of four 150 kg.

## 80 MM BLICKLE ROLLEN

Rahmen 2 mm Stahl verzinkt. Schwarze Gummibereifung auf rollen-  
gelagerter Felge, verschraubt. Höhe: 102 mm. Belastbarkeit 150 kg  
pro Satz (vier Rollen).

**370081** Unbraked / ohne Bremse 570 g

**370091** Double-action brake arrests wheel and locks swivel /  
Bremse mit Doppelfunktion für Rad und Drehkranz 820 g



## 100 MM TENTE CASTORS

2.5 mm steel frame, zinc plated. Blue rubber tyre on roller bearing.  
Height: 128 mm. Safe running load per set of four 480 kg.

## 100 MM TENTE ROLLEN

2,5 mm Stahlrahmen verzinkt. Blaue Gummirolle mit Rollenlager.  
Höhe: 128 mm. Belastbarkeit 480 kg pro Satz (vier Rollen).

**37033** Unbraked / ohne Bremse 868 g

**37034** Braked wheel and swivel / Bremse für Rad und Drehkranz  
1046 g



## 125 MM TENTE CASTORS

2.5 mm steel frame, zinc plated. Blue rubber tyre on roller bearing.  
Height: 155 mm. Safe running load per set of four 750 kg.

## 125 MM TENTE ROLLEN

2,5 mm Stahlrahmen verzinkt. Blaue Gummirolle mit Rollenlager.  
Höhe: 155 mm. Belastbarkeit 750 kg pro Satz (vier Rollen).

**37035** Unbraked / ohne Bremse 1075 g

**37036** Braked wheel and swivel / Bremse für Rad und Drehkranz  
1246 g

# CASTORS • ROLLEN



## 100 MM GUITEL CASTORS

„Guitel Blue“, double ball race. 2.4 mm Steel frame and plate zinc plated. Blue Resilex tyre on roller race hub bearing. Height: 133 mm. Safe running load per set of four 450 kg.

## 100 MM GUITEL ROLLEN

„Guitel Blue Wheel“. Doppelt kugelgelagerter Drehkranz. Rahmen 2,4 mm Stahl verzinkt. Blaue Resilex Rolle auf rollengelagerter Felge. Höhe: 133 mm. Belastbarkeit 450 kg pro Satz (vier Rollen).

**37022** Fixed / Bockrolle 580 g

**37023** Unbraked / ohne Bremse 820 g

**37024** Double-action brake arrests wheel and locks swivel /  
Bremse mit Doppelfunktion für Rad und Drehkranz 1000 g



## 100 MM BLICKLE CASTORS

100 mm Swivel Castor „Blickle – Made in Germany“, double ball race, 2 mm steel frame and plate zinc plated. Blue polyamid wheel 100 x 37 mm on roller race hub bearing. Height 125 mm, safe running load per set of four 375 kg.

## 100 MM BLICKLE ROLLEN

100 mm blaue Lenkrolle „Made in Germany“. Doppelt kugelgelagerter Drehkranz. Rahmen 2 mm Stahl verzinkt. Blaue 100 x 37 mm Rolle aus Polyamid, Tragfähigkeit 135 kg auf rollengelagerter Felge. Bauhöhe 125 mm. Belastbarkeit 375 kg pro Satz (vier Rollen)

**37223** Unbraked swivel Castor / ohne Bremse 730 g

**37224** Swivel castor with double action brake / mit Bremse für Rad und Drehkranz 840 g



## 100 MM GUITEL CASTORS

Swivel Castor Heavy Duty „Guitel Green Wheel“. Double ball race on swivel. Housing 3.5 mm zinc plated steel. Green Resilex tyre with reduced roll-start resistance (1% / 37023 = 2%) on roller race hub bearing. Replaceable bolt-on wheel, runs extremely quietly due to the super-elastic tyre which carries a 5 year warranty. Height: 133 mm. Safe running load per set of four 600 kg

## 100 MM GUITEL ROLLEN

Lenkrolle Heavy Duty „Guitel Green Wheel“. Doppelt kugelgelagerter Drehkranz. Rahmen 3,5 mm Stahl verzinkt. Grüne Resilex Bandage mit verringertem Anlaufwiderstand (1% / 37023 = 2%) mit grünem Fadenschutz auf rollengelagerter Felge. Verschraubte Achse! Extrem leise aufgrund eines superelastischen Rades. 5 Jahre Garantie auf die Bandage. Höhe: 133 mm. Belastbarkeit: 600 kg pro Satz (vier Rollen)

**37025** Unbraked / ohne Bremse 860 g

**37026** Double-action brake for wheel and swivel /  
Bremse für Rad und Drehkranz 1280 g



## 100 MM BLICKLE CASTORS

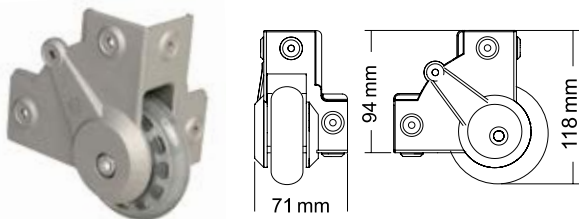
100 mm HD Swivel Castor „Green Blickle – Made in Germany“, double ball race swivel, 2.5 mm steel frame and 3 mm steel mounting plate, zinc plated. Black polyamide wheel with green „Superelastic“ rubber tyre on ball race hub bearing. Height 133 mm. Safe running load per set of four 600 kg.

## 100 MM BLICKLE ROLLEN

100 mm HD Lenkrolle „Green Blickle – Made in Germany“. Doppelt kugelgelagerter Drehkranz. 2,5 mm Stahlrahmen und 3 mm Stahlplatte verzinkt. Schwarzes Polyamidrad, kugelgelagert, mit grüner „Superelastic“ Vollgummi Bandage. Höhe 133 mm. Belastbarkeit 600 kg pro Satz (vier Rollen).

**37225** Unbraked / ohne Bremse 800 g

**37226** Double-action brake locks wheel and swivel /  
mit Bremse für Rad und Drehkranz 900 g

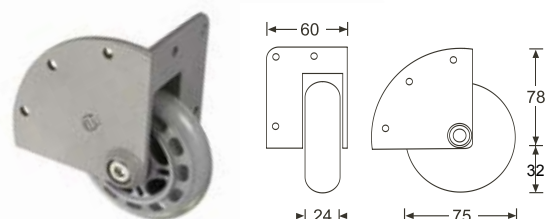


## 37451S RECESSED CORNER CASTOR \*

Silent running 75 mm skate wheel mounted in aluminium die-cast housing in flightcase design, cranked for edge extrusions up to 35 mm. Safe load is 100 kg per pair, fixing holes  $\varnothing$  5.0 mm, weight 450 g.

### EINBAU-ECKROLLE \*

Geräuscharmes 75 mm Rad in Aluminium-Druckgussgehäuse in Flightcase Design mit Kröpfung für Kantenprofile bis 35 mm. Belastbarkeit 100 kg pro Paar. Befestigungslöcher  $\varnothing$  5,0 mm, Gewicht 450 g.



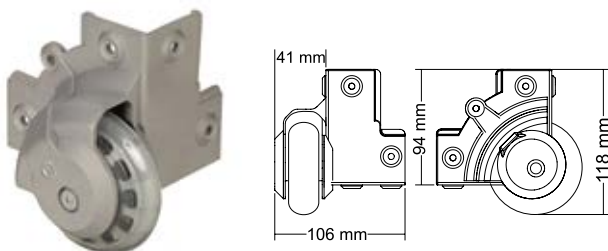
## 37450S RECESSED CORNER CASTOR \*

Silent running 75 mm skate wheel mounted in non cranked aluminium die-cast housing. Safe load 100 kg per pair, fixing holes  $\varnothing$  5.1 mm, weight 290 g.

### EINBAU-ECKROLLE \*

Geräuscharmes 75 mm Rad in Aluminium-Druckgussgehäuse ohne Kröpfung. Belastbarkeit 100 kg pro Paar, Befestigungslöcher  $\varnothing$  5,1 mm, Gewicht 290 g.

► For use with / passend zu: **4946**

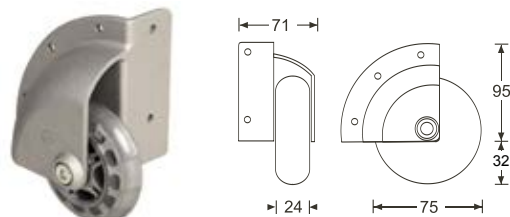


## 37501S SURFACE MOUNT CORNER CASTOR \*

Silent running 75 mm skate wheel mounted in aluminium die-cast housing in flightcase design, cranked for edge extrusions up to 35 mm. Safe load is 100 kg per pair, fixing holes  $\varnothing$  5.0 mm, weight 450 g.

### AUFBAU-ECKROLLE \*

Geräuscharmes 75 mm Rad in Aluminium-Druckgussgehäuse in Flightcase Design mit Kröpfung für Kantenprofile bis 35 mm. Belastbarkeit 100 kg pro Paar. Befestigungslöcher  $\varnothing$  5,0 mm, Gewicht 450 g.



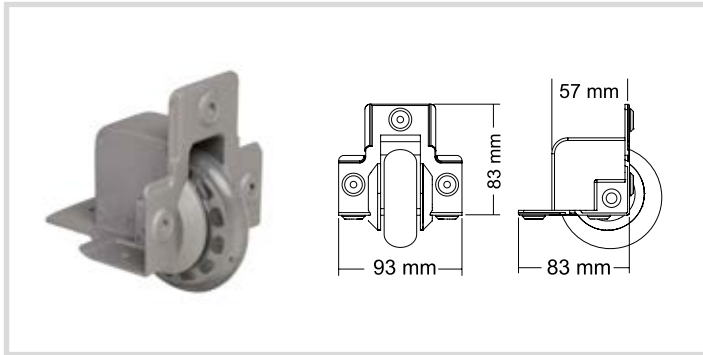
## 37500S SURFACE MOUNT CORNER CASTOR \*

Silent running 75 mm skate wheel mounted in non-cranked die-cast aluminium housing. Safe load is 100 kg per pair, fixing holes  $\varnothing$  5.0 mm, weight 400 g.

### AUFBAU-ECKROLLE \*

Geräuscharmes 75 mm Rad in Aluminium-Druckgussgehäuse ohne Kröpfung. Belastbarkeit 100 kg pro Paar. Befestigungslöcher  $\varnothing$  5,0 mm, Gewicht 400 g.

► For use with / passend zu: **4946**

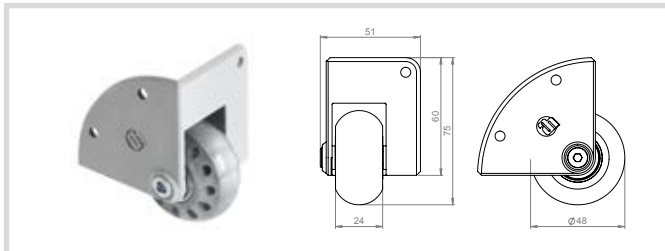


## 37551S RECESSED EDGE MOUNT CASTOR \*

Silent running 75 mm skate wheel mounted in aluminium die-cast housing in flightcase design, cranked for edge extrusions up to 35 mm. Safe load is 100 kg per pair. Fixing holes  $\varnothing$  5.0 mm, weight 400 g.

### EINBAU-KANTENROLLE \*

Geräuscharmes 75 mm Rad in Aluminium-Druckgussgehäuse in Flightcase Design mit Kröpfung für Kantenprofile bis 35 mm. Belastbarkeit 100 kg pro Paar. Befestigungslöcher  $\varnothing$  5,0 mm, Gewicht 400 g.

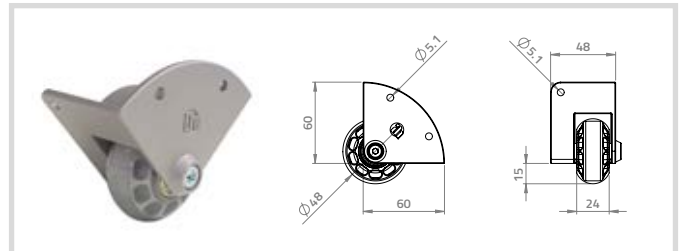


## 37600S RECESSED CORNER CASTOR $\varnothing$ 48 MM \*

Silent running 48 mm skate wheel on a double ball-bearing in die cast aluminium housing. Fixing holes  $\varnothing$  5mm, safe load 100 kg per pair.

### EINBAU-ECKROLLE $\varnothing$ 48 MM \*

Leicht laufende 48 mm Skate-Rolle, doppelt kugelgelagert, in Aluminium-Druckgussgehäuse. Befestigungslöcher  $\varnothing$  5 mm, Belastbarkeit 100 kg pro Paar.



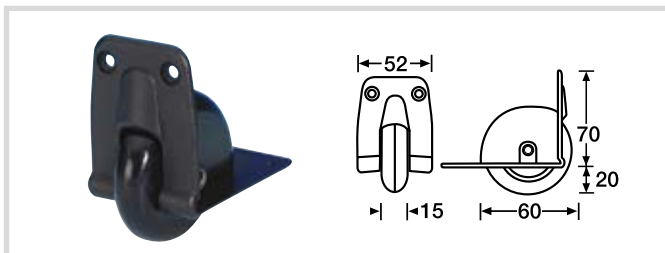
## 37601S CORNER CASTOR WITH 48 MM WHEEL IN ALUMINIUM DIE-CAST HOUSING, CRANKED

NEW

This corner castor has a ball-bearing wheel with a tread of transparent PU on a PP core in a die-cast housing made of aluminium. The wheel has a load capacity of up to 100 kg (for a set consisting of two wheels).

### ECKEINBAUROLLE MIT 48 MM-RAD IN ALU-DRUCKGUSSGEHÄUSE, GEKRÖPFT

Diese ECKeinbaurolle besitzt ein kugelgelagertes Rad mit einer Lauffläche aus transparentem PU auf einem Kern aus PP in einem Druckgussgehäuse aus Aluminium. Die Rolle ist bis 100 kg belastbar (bei einem Satz bestehend aus zwei Rollen).



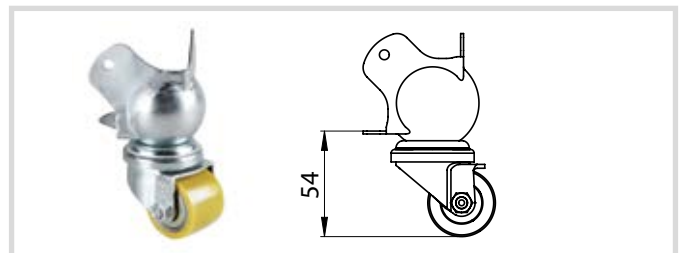
## 3783 RECESSED CASTOR

58 mm wheel in plastic housing. Fixing holes  $\varnothing$  4.5 mm, weight 118 g.

### EINBAUROLLE

58 mm im Kunststoffgehäuse. Befestigungslöcher  $\varnothing$  4,5 mm, Gewicht 118 g.

► For use with / passend zu: **4909**



## 37441 CORNER CASTOR 35 MM ON BALL CORNER 4122

Small, very high-quality, smoothly running castor that can be installed even on small flight cases without requiring an additional dolly. Safe running load per set of four 300 kg.

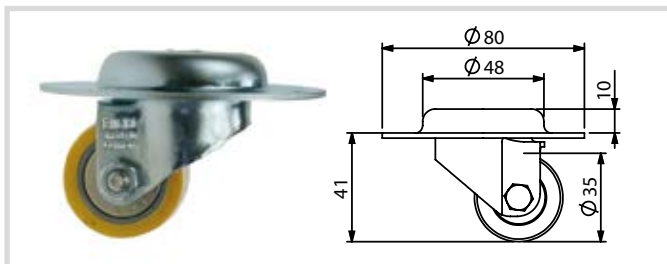
### ECKAUFBAUROLLE 35 MM AUF KUGELECKE 4122

Kleine, sehr hochwertige und leichtlaufende Rolle, die selbst an kleinen Flightcases verbaut werden kann, ohne dass ein zusätzliches Rollbrett erforderlich ist. Belastbarkeit 300 kg pro Satz (vier Rollen).

\* **NOTICE** Wheel centre made of polypropylen (PP), tread made of polyurethane (PU).

\* **HINWEIS** Radkörper aus Polypropylene (PP), Lauffläche aus Polyurethan (PU).

# CASTORS • ROLLEN



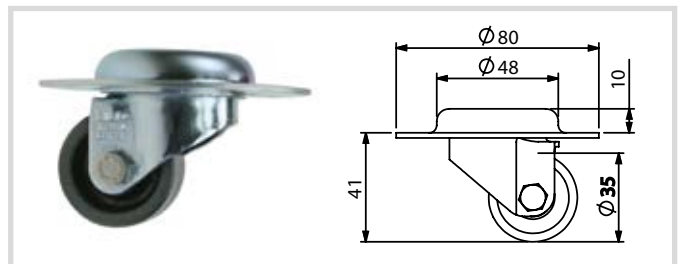
## 37041

### SWIVEL CASTOR WITH HEAVY DUTY WHEEL

Heavy duty ball bearing castor with a loading capacity of 100 kg. Low noise level and abrasion-proof. Mounted on a 10 mm deep, galvanized steel fitting. The overall height after mounting is thus only 41 mm, weight 300 g.

### LENKEINBAUROLLE MIT SCHWERLASTRAD

Kugellagerte Schwerlastrolle mit einer Belastbarkeit von über 100 kg. Abriebfest und sehr geräuscharm. Montiert in einer 10 mm tiefen verzinkten Stahl-Einbauschale, so dass nach der Montage ein Bodenabstand von lediglich 41 mm erreicht wird, Gewicht 300 g.



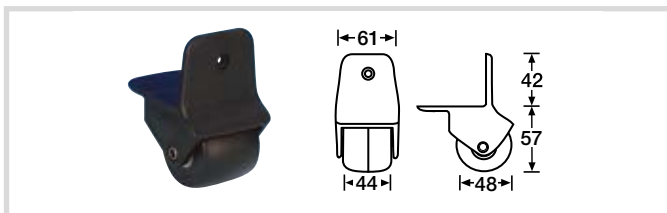
## 37042

### SWIVEL CASTOR WITH POLYAMIDE WHEEL

The plastic Version of 37041. Loading capacity of 75 kg. The ball bearing free castor consists of impact-resistant PA (Polyamide). Mounted on a 10 mm deep, galvanized steel fitting. The overall height after mounting is thus only 41 mm, weight 240 g.

### LENKEINBAUROLLE MIT KUNSTSTOFFRAD

Kunststoffvariante von 37041 mit einer Belastbarkeit von 75 kg. Das kugellagerfreie Rad besteht aus schlagzähem PA. Montiert in einer 10 mm tiefen, verzinkten Stahl-Einbauschale, so dass nach der Montage ein Bodenabstand von lediglich 41 mm erreicht wird, Gewicht 240 g.



## 3780

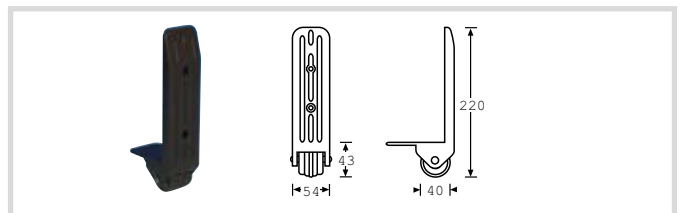
### EDGE CASTOR 50 MM

Black rubber wheel in black nylon frame, fits to edge of case. Use with Foot/Handle 3480, weight 184 g. Maximum safe load 25 kg.

### KANTENAUFBAUROLLE 50 MM

Schwarzes Gummirad in schwarzem Nylongehäuse, passend zur Kofferkante. Kann mit Fuß/Griff 3480 verwendet werden, Gewicht 184 g. Maximale Belastbarkeit 25 kg.

► For use with / passend zu: **3480**



## 3782

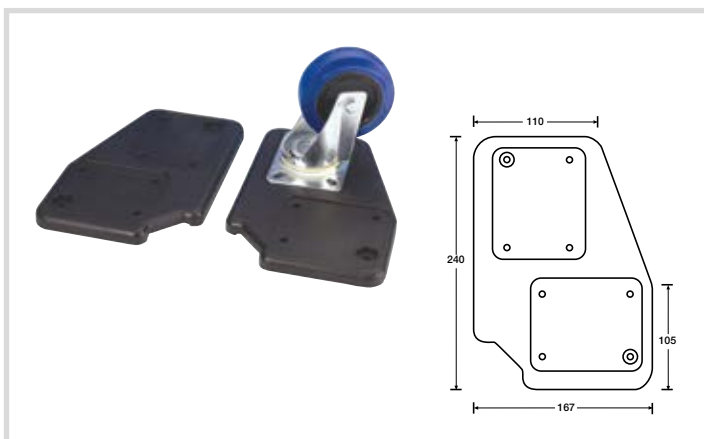
### EDGE CASTOR 40 MM

Black rubber wheel in black nylon frame with skid, fits to edge of case. Fixing hole  $\varnothing$  5.5 mm, weight 158 g. Maximum safe load 20 kg.

### KANTENAUFBAUROLLE 40 MM

Schwarzes Gummirad in schwarzem Nylongehäuse mit integrierter Kufe, passend zur Kofferkante. Montageloch  $\varnothing$  5,5 mm, Gewicht 158 g. Maximale Belastbarkeit 20 kg.

► For use with / passend zu: **4982**

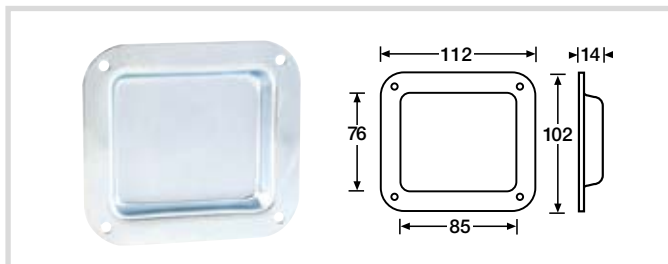


## 38085 L+R CASTOR PLATE

Polyamide black, 25 x 16 cm. Allows castors with standard 100 x 80 mm mounting plate to be mounted securely and conveniently. 1 Set requires 2 x L and 2 x R, weight 360 g/p.

### ROLLENPLATTE

Polyamid schwarz, 25 x 16 cm. Zur Montage von Rollen mit Standard 100 x 80 mm Montageplatte. 1 Satz benötigt 2 x L und 2 x R, Gewicht 360 g/St.

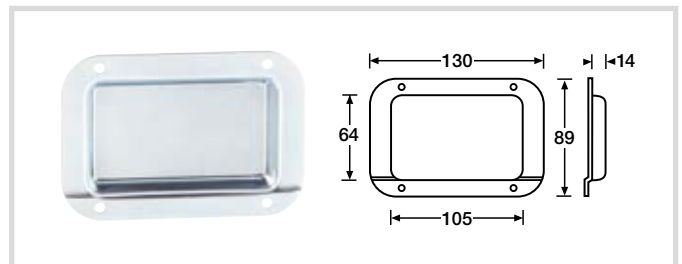


## 38080 CASTOR DISH

Castor dish for mounting on case lid to allow a case with castors up to  $\varnothing$  100 mm to be stacked on top. 1,5 mm steel, zinc plated. Fixing holes  $\varnothing$  5.1 mm, weight 150 g.

### STAPEL-EINBAUSCHALE

Stapel-Einbauschale für die Montage auf Casedeckeln, um ein Case mit bis zu  $\varnothing$  100 mm Rollen darauf zu stapeln. 1,5 mm Stahl verzinkt, Befestigungslöcher  $\varnothing$  5,1 mm, Gewicht 150 g.

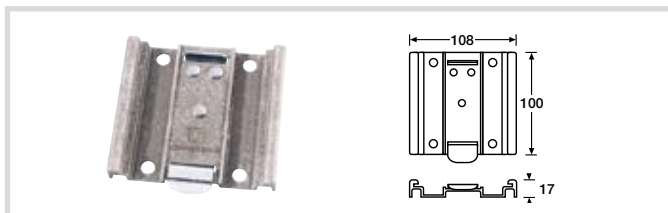


## 38082 CASTOR DISH

Castor dish, for mounting on case lids to allow a case with castors up to  $\varnothing$  100 mm to be stacked on top. The crank in the dish allows it to be mounted over the aluminium edging. 1,5 mm Steel, zinc plated. Fixing holes  $\varnothing$  5.0 mm, weight 120 g.

### STAPEL-EINBAUSCHALE

Stapel-Einbauschale für Montage auf Case Deckel um ein Case mit bis zu  $\varnothing$  100 mm Rollen darauf zu stapeln. Die Kröpfung ermöglicht die Montage auf dem Aluminium nahe der Kante. 1,5 mm Stahl, verzinkt. Befestigungslöcher  $\varnothing$  5,0 mm, Gewicht 120 g.



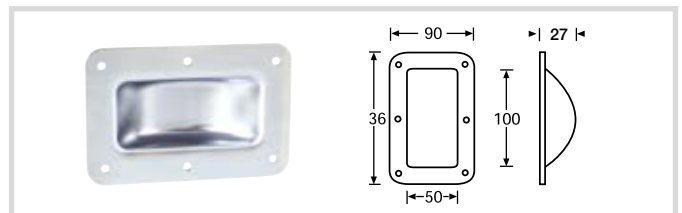
## 38090 QUICK RELEASE CASTOR PLATE

Quick release Castor Plate for 100 mm Guitel Castors. Heavy Duty Aluminium with sprung steel clip, weight 158 g.

### EINSTECKPLATTE

Einsteckplatte für Guitel 100 mm Rollen. Aluminium mit Federstahl-Halterung, Gewicht 158 g.

► For use with / passend zu: **37023 / 37024**

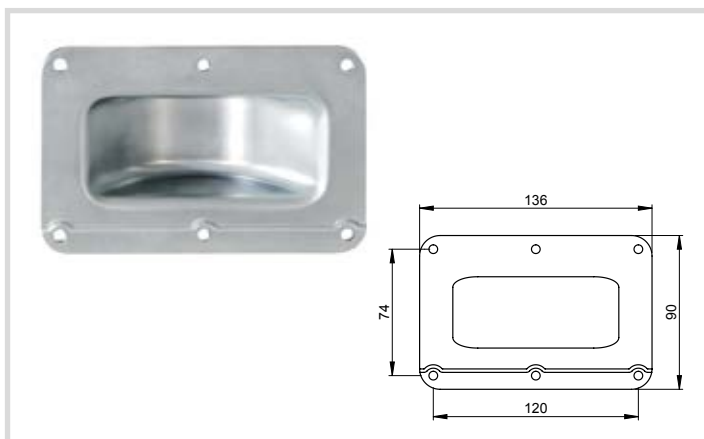


## 38083 CASTOR DISH

Castor dish for mounting on case lid to allow a case with castors up to  $\varnothing$  100 mm to be stacked on top. 1.5 mm steel, zinc plated, fixing holes  $\varnothing$  5.1 cm, weight 150 g.

### STAPEL-EINBAUSCHALE

Stapel-Einbauschale für Montage auf Casedeckeln, um ein Case mit bis zu  $\varnothing$  100 mm Rollen darauf zu stapeln. 1,5 mm Stahl verzinkt. Befestigungslöcher  $\varnothing$  5,1 mm, Gewicht 150 g.



## 38081 CASTOR DISH CRANKED

Castor dish for mounting on case lid to allow a case with castors up to  $\varnothing$  100 mm to be stacked on top. 1.5 mm steel, zinc plated, fixing holes  $\varnothing$  5.1 cm, weight 150 g.

Fits perfectly when using castor plate **38085L+R**.

### STAPEL-EINBAUSCHALE GEKRÖPFT

Stapel-Einbauschale für Montage auf Casedeckeln, um ein Case mit bis zu  $\varnothing$  100 mm Rollen darauf zu stapeln. 1,5 mm Stahl verzinkt. Befestigungslöcher  $\varnothing$  5,1 mm, Gewicht 150 g.

Passt perfekt zusammen mit Rollenplatte **38085L+R**.

# FEET & GLIDES · FÜSSE & Gleitknöpfe



**4921**  
**40 MM PLASTIC FOOT**  
Black, height 8 mm, weight 7 g.  
Fixing hole  $\varnothing$  6.1 mm

**40 MM PLASTIKFUSS**  
Schwarz, Höhe 8 mm, Gewicht 7 g.  
Befestigungsloch  $\varnothing$  6,1 mm



WHILE STOCKS LAST



**4982**  
**PLASTIC FOOT**  
Fixing hole  $\varnothing$  4.8 mm, weight 18 g.

**PLASTIKFUSS**  
Montageloch  $\varnothing$  4,8 mm, Gewicht 18 g.

► For use with / passend zu: **3782**




**4920**  
**38 MM PLASTIC FOOT**  
Black, height 15 mm, weight 5 g.  
Fixing hole  $\varnothing$  5.1 mm

**38 MM PLASTIKFUSS**  
Schwarz, Höhe 15 mm, Gewicht 5 g.  
Befestigungsloch  $\varnothing$  5,1 mm



WHILE STOCKS LAST



**4945**  
**PLASTIC FOOT**  
Height 24 mm, black, fixing holes  $\varnothing$  5.3 mm

**PLASTIKFUSS**  
Höhe 24 mm, schwarz, Befestigungslöcher  $\varnothing$  5,3 mm.




**4939**  
**PLASTIC STACKING FOOT**  
Black plastic with four  $\varnothing$  4 mm mounting holes and cut-out for ball corner leg, weight 35 g.


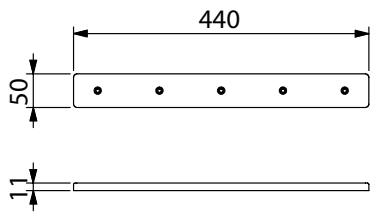
**PLASTIKSTAPELFUSS**  
Schwarzer Kunststoff mit vier  $\varnothing$  4 mm Befestigungslöchern und Aussparung für eine Kugelecke, Gewicht 35 g.




**4946**  
**PLASTIC FOOT**  
Height 29 mm, black, fixing holes  $\varnothing$  5.1 mm.

**PLASTIKFUSS**  
Höhe 29 mm, schwarz, Befestigungslöcher  $\varnothing$  5,1 mm.

► For use with / passend zu: **37450S / 37500S**

**49500**  
**RUNNER**

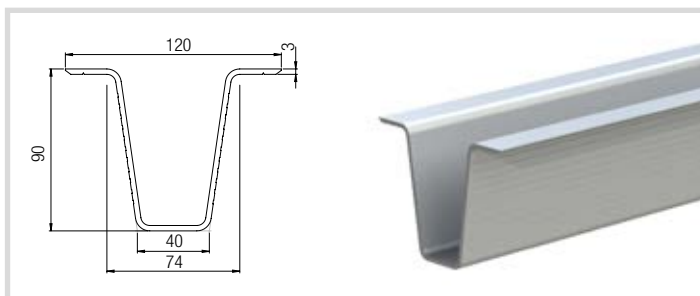
Robust Plastic Runner for use with speaker cabinets. Can also be used as a stacking runner for flightcases when using flat corners. Mounting holes  $\varnothing$  5.1 mm, weight 260 g.

**GLEITKUFE**

Schwarzer Kunststoff, zur Montage unter Lautsprecherboxen oder als Stapelkufe bei Cases, wenn flache Ecken verwendet werden. Befestigungslöcher  $\varnothing$  5,1 mm, Gewicht 260 g.



# FEET & GLIDES · FÜSSE & Gleitknöpfe

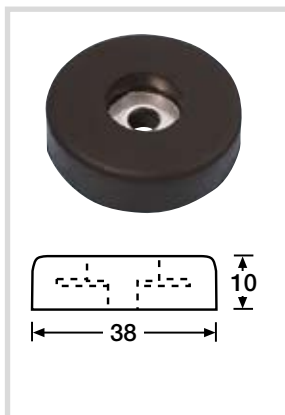


## 6151 FLIGHT CASE PALLET SKID

By mounting the pallet skids, cases without wheels can be moved with a pallet truck or a fork lift. 4 m Length.

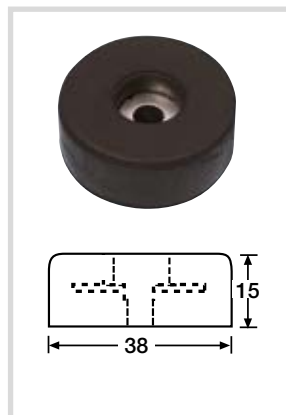
## PALETTENKUFE FÜR FLIGHTCASES

Durch Montage der Palettenkufe können Transportcases ohne Räder mit einem Hubwagen oder Gabelstapler bewegt werden. 4 m Länge.



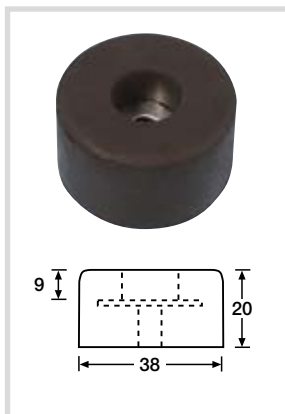
**4906**  
**10 MM RUBBER FOOT \***  
Black, with steel insert.  
Fixing hole  $\varnothing$  6.5 mm, weight 15 g.

**10 MM GUMMIFUSS \***  
Schwarz, mit eingelassener  
Stahlscheibe, Befestigungsloch  
 $\varnothing$  6,5 mm, Gewicht 15 g.



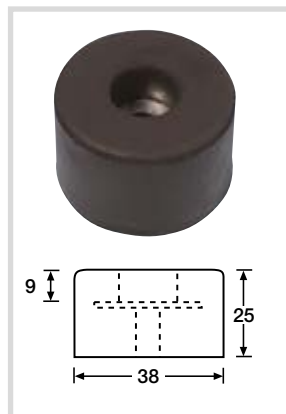
**4907**  
**15 MM RUBBER FOOT \***  
Black, with steel insert.  
Fixing hole  $\varnothing$  6.5 mm, weight 20 g.

**15 MM GUMMIFUSS \***  
Schwarz, mit eingelassener Stahl-  
scheibe, Befestigungsloch  $\varnothing$  6,5 mm,  
Gewicht 20 g.



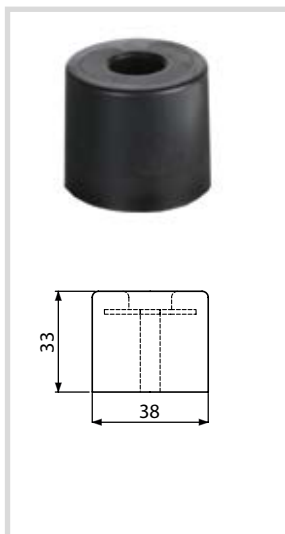
**4909**  
**20 MM RUBBER FOOT \***  
Black, with steel insert.  
Fixing hole  $\varnothing$  6.5 mm, weight 30 g.

**20 MM GUMMIFUSS \***  
Schwarz, mit eingelassener Stahl-  
scheibe. Befestigungsloch  $\varnothing$  6,5 mm,  
Gewicht 30 g.



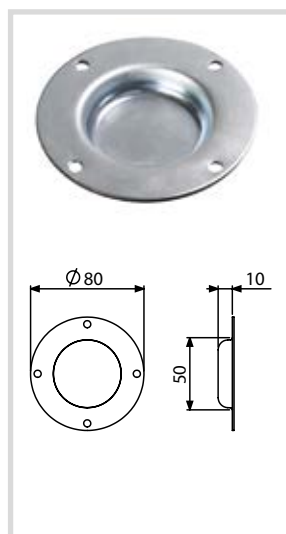
**4911**  
**25 MM RUBBER FOOT \***  
Black, with steel insert.  
Fixing hole  $\varnothing$  6.5 mm, weight 35 g.

**25 MM GUMMIFUSS \***  
Schwarz, mit eingelassener Stahl-  
scheibe, Befestigungsloch  $\varnothing$  6,5 mm,  
Gewicht 35 g.



**4913**  
**33 MM RUBBER FOOT \***  
Black, with steel insert.  
Fixing hole  $\varnothing$  6.5 mm, weight 45 g.

**33 MM GUMMIFUSS \***  
Schwarz, mit eingelassener Stahl-  
scheibe, Befestigungsloch  $\varnothing$  6,5 mm,  
Gewicht 45 g.



**4905**  
**SMALL STACKING DISH**  
For all feet with  $\varnothing$  38 mm. Can also be  
used as a small (unpunched) connector  
dish. Material steel, zinc plated,  
 $\triangleright$   $\triangleleft$  1.2 mm, Fixing Holes  $\varnothing$  5.1 mm,  
weight 102 g.

**Einbaustapelschale**  
Für alle Füße mit  $\varnothing$  38 mm. Kann  
alternativ auch als (ungestanzte)  
Einbauschale für einzelne Buchsen  
genutzt werden. Material Stahl,  
verzinkt,  $\triangleright$   $\triangleleft$  1,2 mm Befestigungs-  
löcher  $\varnothing$  5,1 mm, Gewicht 102 g.

\* **NOTICE** Foot made of Soft-PVC with made of Polypropylen (PP).

\* **HINWEIS** Fuss aus Weich-PVC mit Kern aus Polypropylen (PP).

# FEET & GLIDES - FÜSSE & GLEITKNÖPFE



**4935  
SMALL GLIDE / FOOT**  
1.1 mm steel, zinc plated,  
centre fixing  $\varnothing$  5,1 mm, weight 5 g.

**GLEITFUSS KLEIN**  
1,1 mm Stahl verzinkt,  
Befestigungslöcher  $\varnothing$  5,1 mm,  
Gewicht 5 g.




**4903  
20 MM RUBBER FOOT**  
Black, with steel insert height 9 mm,  
fixing hole  $\varnothing$  4.4 mm, weight 2.8 g.

**20 MM GUMMIFUSS**  
Schwarz, mit eingelassener Stahl-  
scheibe, Höhe 9 mm, Befestigungs-  
loch  $\varnothing$  4,4 mm, Gewicht 2,8 g.




**4937  
STACKING FOOT**  
2.4 mm steel, zinc plated,  
fixing holes  $\varnothing$  5.1 mm, weight 75 g.

**GLEITFUSS**  
2,4 mm Stahl verzinkt,  
Befestigungslöcher  $\varnothing$  5,1 mm,  
Gewicht 75 g.

► For use with / passend zu: **4938**




**4900  
25 MM RUBBER FOOT**  
Black, with steel insert, height  
11 mm, fixing hole  $\varnothing$  5.1 mm,  
weight 5.3 g.

**25 MM GUMMIFUSS**  
Schwarz, mit eingelassener  
Stahlscheibe, Höhe 11 mm,  
Befestigungsloch  $\varnothing$  5,1 mm,  
Gewicht 5,3 g.




**4938  
STACKING FOOT**  
2.4 mm steel, zinc plated,  
fixing holes  $\varnothing$  5.1 mm, weight 80 g.

**GLEITFUSS MIT MULDE**  
2,4 mm Stahl verzinkt,  
Befestigungslöcher  $\varnothing$  5,1 mm,  
Gewicht 80 g.

► For use with / passend zu: **4937**




**4904  
25 MM RUBBER FOOT**  
Black, with steel insert, height  
15 mm, fixing hole  $\varnothing$  5.1 mm,  
weight 11 g.

**25 MM GUMMIFUSS**  
Schwarz, Höhe 15 mm, mit eingelassener  
Stahlscheibe, Befestigungsloch  
 $\varnothing$  5,1 mm, Gewicht 11 g.



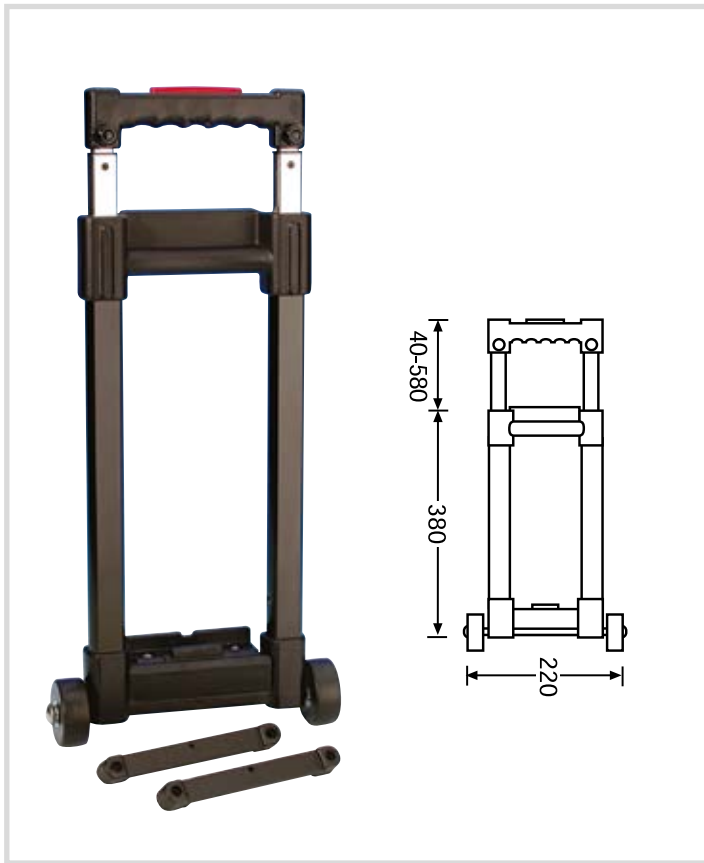


**4901  
30 MM RUBBER FOOT**  
Black, with steel insert, height  
15 mm, fixing hole  $\varnothing$  4.2 mm,  
weight 11 g.

**30 MM GUMMIFUSS**  
Schwarz, Höhe 15 mm, mit eingelassener  
Stahlscheibe, Befestigungsloch  
 $\varnothing$  4,2 mm, Gewicht 11 g.



# ROLLING HARDWARE



## 3472 REMOVABLE CASE TROLLEY

Removable Case Trolley with extendable handle on twin aluminium shafts and 50 mm castors on steel axle. Trolley clips into place onto plastic brackets (provided), weight 970 g. Maximum safe load 20 kg.

Trolley clips available separately: **3472H**

### ABNEHMBARER KOFFER-TROLLI

Abnehmbarer Koffer-Trolli mit ausziehbarem Griff auf Aluminium-Schienen und 50 mm kugelgelagerten Rollen auf Stahlachse. Trolli rastet in mitgelieferte Halterungen ein, die am Koffer montiert werden, Gewicht 970 g. Maximale Belastbarkeit 20 kg. Halterungen separat erhältlich: **3472H**



## 34725B REMOVABLE CASE TROLLEY

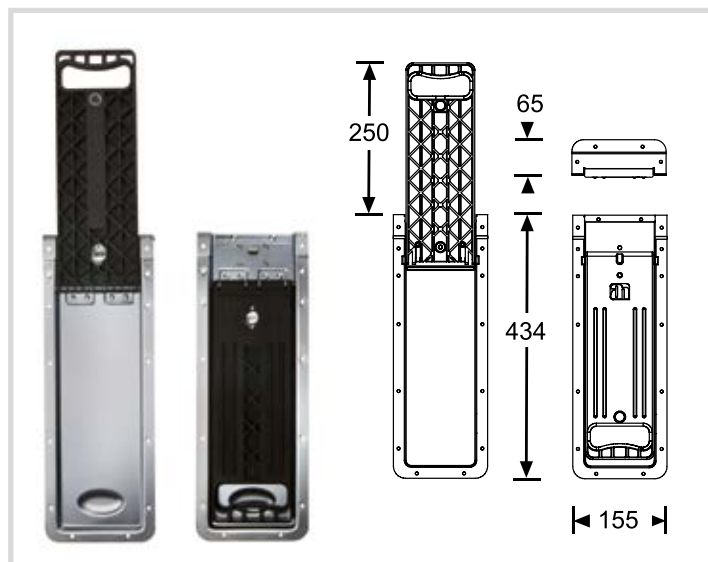
NEW

Removable Case Trolley with extendable handle on twin aluminium shafts and 125 mm castors on steel support. Trolley clips into place onto plastic brackets (provided), weight 2250 g. Maximum safe load 25 kg.

### ABNEHMBARER KOFFER-TROLLI

Abnehmbarer Koffer-Trolli mit ausziehbarem Griff auf Aluminium-Schienen und 125 mm kugelgelagerten Rollen auf einem Stahlrahmen. Trolli rastet in mitgelieferte Halterungen ein, die am Koffer montiert werden, Gewicht 2250 g. Maximale Belastbarkeit 25 kg.

# ROLLING HARDWARE



## 34733 RECESSED FOLD-OUT HANDLE

Recessed extendable handle. Recessed fitting without loss of internal space. Black plastic handle folds back into zinc plated steel dish. Dish cranked for 35 mm.

Weight 1,3 kg.

Maximum safe load 20 kg.

## VERSENKTER AUSKLAPPBARER TROLLEYGRIFF

Versenkter ausklappbarer Trollygriff. Einfache Montage ohne Innenraumverlust. Schale gekröpft für 35 mm.

Gewicht 1,3 kg.

Maximale Belastbarkeit 20 kg.



## 34731 RECESSED EXTENDABLE HANDLE

Black aluminium shafts in black plastic recessed dish. Three section with locking mechanism.

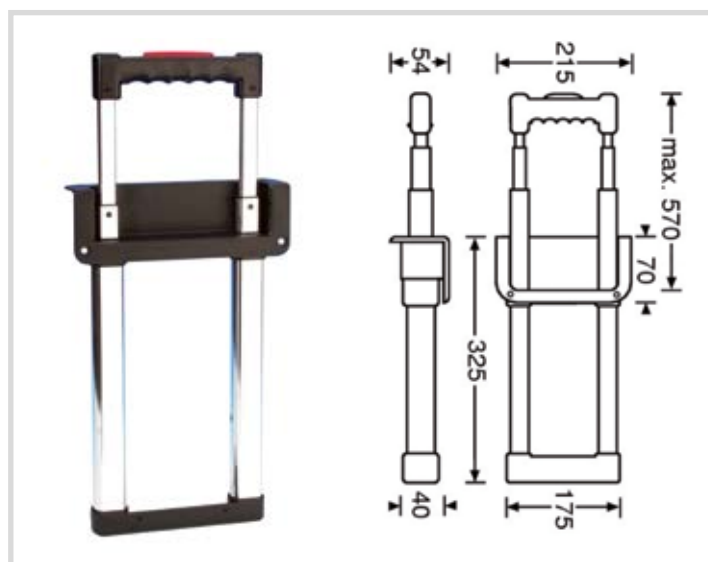
Weight 720 g.

Maximum safe load 20 kg.

## VERSENKTER AUSZIEHGRIFF

Mit Aluminiumschaft schwarz in schwarzer Kunststoff-Einbauschale. Dreiteilig mit Arretierung, Gewicht 720 g.

Maximale Belastbarkeit 20 kg.



## 3473 RECESSED EXTENDABLE HANDLE

Aluminium shafts in black plastic recessed dish. Entire assembly mounts inside case, handle is recessed. Three section with locking mechanism, weight 783 g.

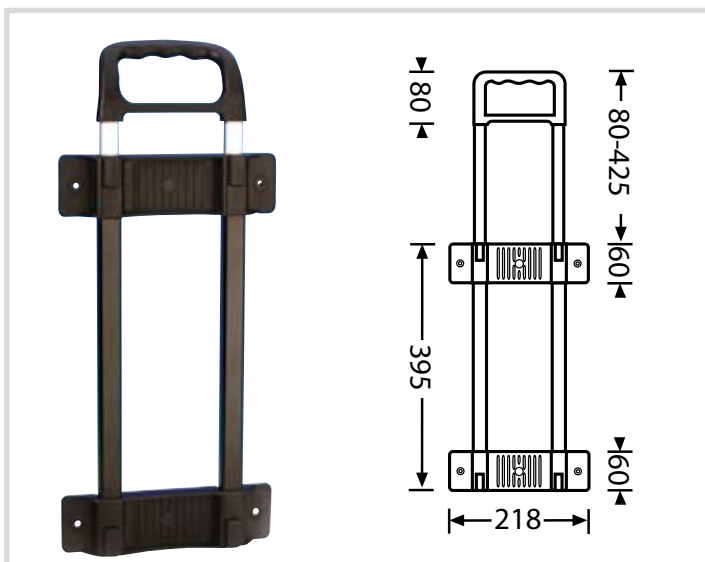
Maximum safe load 20 kg.

## VERSENKTER AUSZIEHGRIFF

Mit Aluminiumschaft, Kunststoffgriff und -schale. Mechanismus wird im Kofferinneren montiert. 3-facher Auszug mit Arretierung, Gewicht 783 g.

Maximale Belastbarkeit 20 kg.

# ROLLING HARDWARE

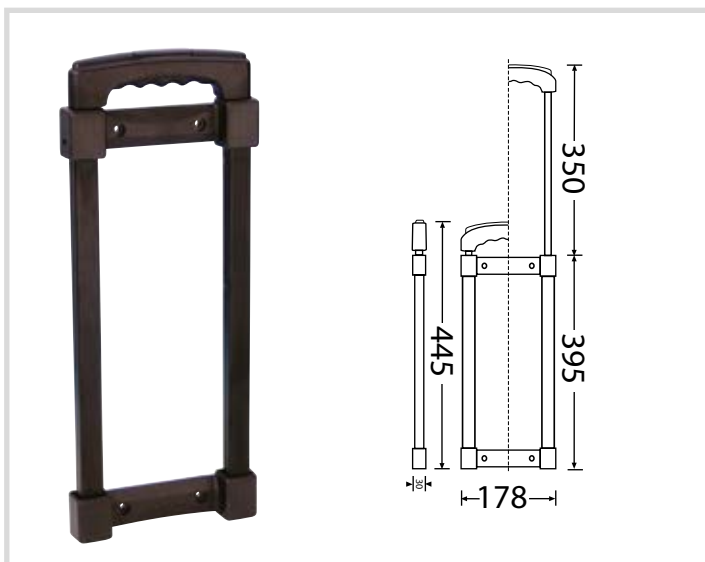


## 3471 EXTENDABLE HANDLE

With aluminium shafts, plastic grip and mounting plates.  
Mount from outside case.  
Maximum safe load 20 kg, weight 480 g.

### AUSZIEHGRIFF

Mit Aluminiumschaft, Kunststoffgriff und Montageplatte.  
Montage erfolgt von aussen.  
Maximale Belastbarkeit 20 kg, Gewicht 480 g.



## 34703 EXTENDABLE HANDLE

Aluminium, flat external mount. Two part with locking mechanism, weight 490 g.  
Maximum safe load 20 kg.

### AUSZIEHGRIFF

Aluminium, flache Außenmontage. Zweiteilig mit Arretierung, Gewicht 490 g.  
Maximale Belastbarkeit 20 kg.



## 34704 EXTENDABLE HANDLE

Aluminium, flat external mount. Three part with locking mechanism, weight 600 g.  
Maximum safe load 20 kg.

### AUSZIEHGRIFF

Aluminium, flache Außenmontage. Dreiteilig mit Arretierung, Gewicht 600 g.  
Maximale Belastbarkeit 20 kg.

# ROLLING HARDWARE

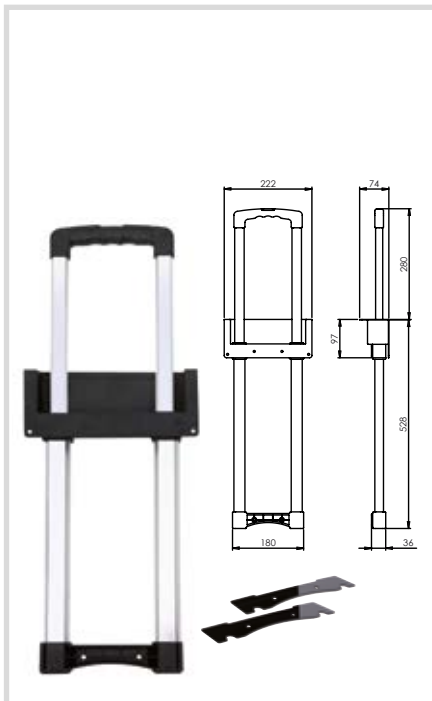
## INFO

### STURDY EXTENDABLE HANDLE

To be mounted inside of a case. With locking mechanism integrated in the handle. Tubes made of aluminium, dish made of steel. The handle is available with one, two or three stages in a cranked dish, black powder coated or zinc plated. For use with 9.5 mm or 7 mm panels. When using 7mm panels use provided distance plates. Fixing holes  $\varnothing$  5.1mm.

### ROBUSTER AUSZIEHGRIFF

Zum Einbau im Kofferinneren. Mit im Handgriff integriertem Verriegelungsmechanismus. Griffrohre aus Aluminium, Schale aus Stahl. Der Griff ist mit einem, zwei oder drei Auszügen in einer gekröpften Schale, schwarz pulverbeschichtet oder verzinkt erhältlich. Für 9,5 mm oder 7 mm Materialstärke. Bei Verwendung von 7 mm Material einfach die mitgelieferten Distanzplättchen unterlegen. Befestigungslöcher  $\varnothing$  5,1mm.



Weight / Gewicht 1180 g. Maximum safe load / Maximale Belastbarkeit 40 kg.

**RECESSED EXT. HANDLE / 1 STAGE**  
**VERSENKTER AUSZIEHGRIFF / 1 AUSZUG**



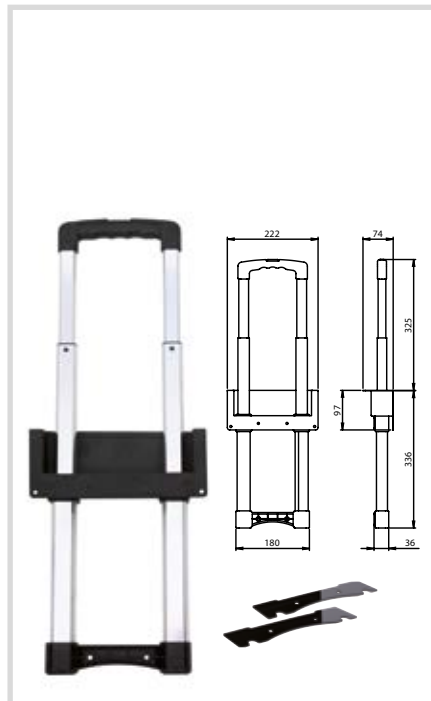
**3476021**

Steel, black powder coated.  
Stahl, schwarz pulverbeschichtet.



**3476023**

Steel, zinc plated.  
Stahl, verzinkt.



Weight / Gewicht 1140 g. Maximum safe load / Maximale Belastbarkeit 30 kg.

**RECESSED EXT. HANDLE / 2 STAGES**  
**VERSENKTER AUSZIEHGRIFF / 2 AUSZÜGE**



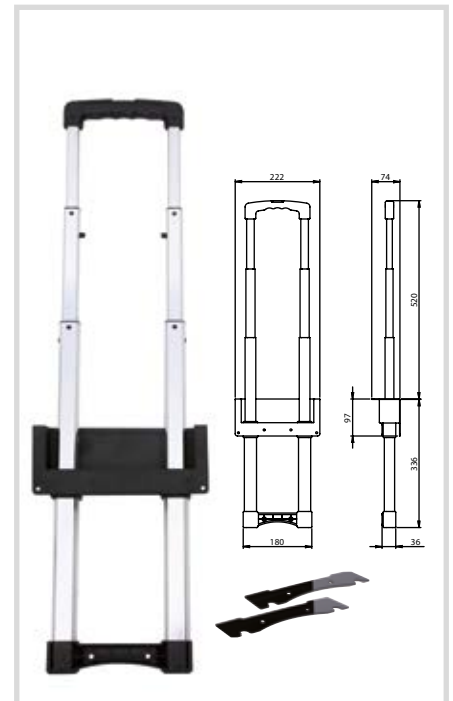
**3476031**

Steel, black powder coated.  
Stahl, schwarz pulverbeschichtet.



**3476033**

Steel, zinc plated.  
Stahl, verzinkt.



Weight / Gewicht 1180 g. Maximum safe load / Maximale Belastbarkeit 20 kg.

**RECESSED EXT. HANDLE / 3 STAGES**  
**VERSENKTER AUSZIEHGRIFF / 3 AUSZÜGE**



**3476041**

Steel, black powder coated.  
Stahl, schwarz pulverbeschichtet.

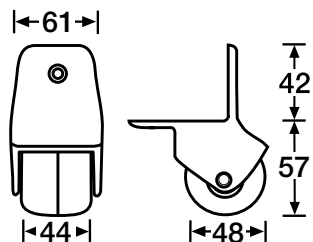


**3476043**

Steel, zinc plated.  
Stahl, verzinkt.



# ROLLING HARDWARE



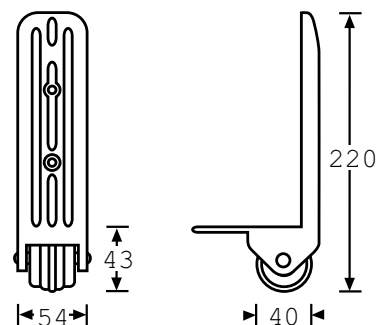
## 3780 EDGE CASTOR 50 MM

Black rubber wheel in black nylon frame, fits to edge of case. Use with Foot/Handle **3480**, weight 184 g. Maximum safe load 25 kg.

### KANTENAUFBAUROLLE 50 MM

Schwarzes Gummirad in schwarzem Nylongehäuse, passend zur Kofferkante. Kann mit Fuß/Griff **3480** verwendet werden, Gewicht 184 g. Maximale Belastbarkeit 25 kg.

► For use with / passend zu: **3480**



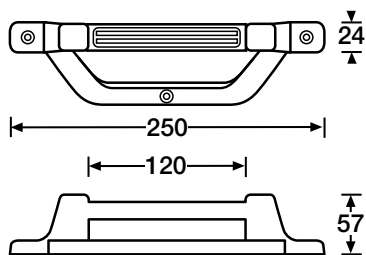
## 3782 EDGE CASTOR 40 MM

Black rubber wheel in black nylon frame with skid, fits to edge of case. Fixing hole  $\varnothing$  5.5 mm, weight 158 g. Maximum safe load 20 kg.

### KANTENAUFBAUROLLE 40 MM

Schwarzes Gummirad in schwarzem Nylongehäuse mit integrierter Kufe, passend zur Kofferkante. Montageloch  $\varnothing$  5,5 mm, Gewicht 158 g. Maximale Belastbarkeit 20 kg.

► For use with / passend zu: **4982**



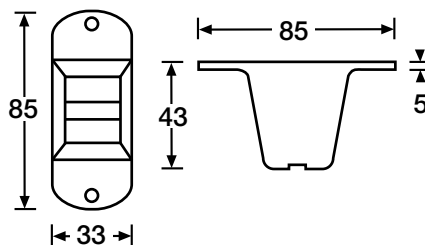
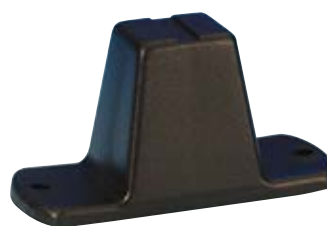
## 3480 COMBINATION HANDLE / FOOT

Combination Handle/Foot enables case to be lifted from bottom, weight 76 g.

### KOMBINIERTER GRIFF / FUSS

Kombinierter Griff/Fuß, ermöglicht das Heben eines Koffers von unten, Gewicht 76 g.

► For use with / passend zu: **3780**



## 4982 PLASTIC FOOT

Fixing hole  $\varnothing$  4.8 mm, weight 18 g.

### PLASTIKFUSS

Montageloch  $\varnothing$  4,8 mm, Gewicht 18 g.

► For use with / passend zu: **3782**



# ACCESSORIES ZUBEHÖR

PAINTS AND ADHESIVES  
RIVETS AND SCREWS  
TOUR LABELS AND LETTERING  
RACK AND TABLE SYSTEMS  
FLUSH LID SYSTEM

FARBEN, LACKE UND KLEBER  
NIETEN UND SCHRAUBEN  
TOURLABELS UND BESCHRIFTUNG  
RACK- UND TISCHSYSTEME  
FLACHDECKELSYSTEME





## 01360

### SPRAY GLUE

500 ML

Ideal for gluing large areas. For use with paper, cloth, foams, coverings etc., onto wood, glass, metal, etc.

### SPRÜHKLEBER

500 ML

Klebt leichte Materialien wie Papier, Pappe, Filz, Gewebe, weichmacherfreie Kunststoffe, Schaumstoffe, Polsterwatte, Hartschäume mit sich, sowie auf Holz, Glas, Metall, Keramik. Ideal für große Flächen.



## 0131(WHI)

### WARNEX TEXTURE PAINT

1 KG CAN

Perfect to repair partial damages in painted speaker cabinets using a paint roller. Also available as 12 kg can (black only - 013112).

### WARNEX STRUKTURFARBE

1 KG DOSE

Der perfekte wasserlösliche Lack um kleine Schäden an lackierten Lautsprechergehäusen mit einer Rolle auszubessern. Auch als 12 kg Dose erhältlich (nur schwarz - 013112).

No. Nr.	Colour / Farbe
0131	black / schwarz
0131WHI	white / weiss

# PAINTS AND ADHESIVES ■ FARBEN, LACKE UND KLEBER



**013631L**  
**THINNER FOR SPRAY-ON GLUE**  
1 L CAN

Thinner for our spray adhesive 01362. Also to be used as a cleaner for your working utensils. Please download safety and data sheet from our homepage.

**VERDÜNNER FÜR SPRÜHKLEBER**  
1 L GEBINDE

Verdünner für unseren Sprühkleber 01362. Auch zur Reinigung der Arbeitsgeräte verwendbar. Das Sicherheitsdatenblatt steht auf unserer Homepage zum Download bereit.



**01362**  
**SPRAY-ON GLUE**  
4 KG CAN

The Spray adhesive is a universal contact adhesive for bonding many different materials. Please download safety and data sheet from our homepage.

**SPRÜHKLEBER**  
4 KG GEBINDE

Sprühkleber zum Verkleben vieler Materialien im Kontaktverfahren. Das Sicherheitsdatenblatt steht auf unserer Homepage zum Download bereit.



**0132**  
**WOOD DYE**  
Black / water-soluble / 5 litre

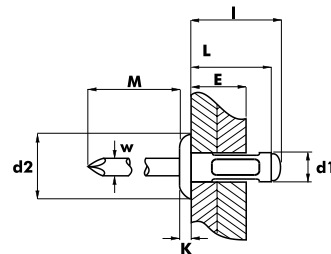
**HOLZFARBE**  
Schwarz / wasserverdünnbar / 5 Liter



**5802**  
**STENCIL SET IN PLASTIC WALLET**  
Brass, 76 interlocking pieces, character height 50 mm, weight 564 g.

**SCHABLONENSATZ**  
Messing, 76-teilig, in Plastikmappe, Schrifthöhe 50 mm,  
Gewicht 564 g.

# RIVETS AND SCREWS - NIETEN UND SCHRAUBEN



Nr.	d1	L	d2	K	W	E
55914007	4,0	6,8	8,2	1,40	2,20	0,5 - 4,0
55914010		9,5				1,0 - 6,0
55914013		12,5				4,0 - 9,0
55914017		16,5				6,0 - 13,0
55914811	4,8	10,5	9,9	1,8	2,75	1,5 - 6,5
55914815		15,0				4,5 - 11,0
55914817		16,5				6,5 - 13,0
55914820		19,5				8,5 - 16,0
55914825		24,5				12,5 - 20,0

## MULTIGRIP RIVETS

The perfect flightcase rivet! The Bralo Multigrip rivet has proven to be perfect for the combination wood / aluminium. The clean break point and well formed head make the rivet easy to use and give a professional finish. The available sizes cover just about all normal applications in flightcase building and other sizes are available to special order.

## MULTIGRIPNIETEN

Die perfekte Flightcase-Niete! Die Mehrbereichsniete von Bralo hat sich für die Kombination von Aluminium / Sperrholz bestens bewährt. Die Niete in den erhältlichen Ausführungen deckt alle gängigen Materialstärken im Flightcasebau ab und zeichnet sich durch einen sauberen Abriss des Stahlstiftes und einer schönen Ausformung des Nietkopfes aus. Sämtliche Größen entnehmen Sie der Preisliste. Sondergrößen auf Anfrage!

Nr.	d1	L	d2	K	W	E
5596*	3,2	10	6,5	0,8	1,8	6,0
55924006	4,0	6,0	8,0	1,0	2,20	1,5 - 3,0
55924008		8,0				3,0 - 5,0
55924012		12,0				6,5 - 8,5
55924014		14,0				8,5 - 10,5
55924016		16,0				10,5 - 12,5
55924018		18,0				12,5 - 14,5
55924025		25,0				16,5 - 21,5
55924806	4,8	6,0	9,5	1,1	2,75	0,5 - 3,0
55924808		8,0				3,0 - 4,5
55924812		12,0				6,0 - 8,0
55924814		14,0				8,0 - 10,0
55924816		16,0				10,0 - 12,0
55924818		18,0				12,0 - 14,0
55924821		21,0				14,0 - 17,0
55924824	24,0	17,0 - 20,0				
55925008	5,0	8,0	9,5	1,1	2,75	3,0 - 4,5
55925016		16,0				10,0 - 12,0
55925018		18,0				12,0 - 14,0
55925025		25,0				16,0 - 21,0

## STANDARD POP RIVETS

For various applications. Rivet: Aluminium / mandrel: steel

## STANDARDNIETEN

Für vielfältige Anwendungen. Niete: Aluminium / Dorn: Stahl

(\* Grooved / gerillt)

Nr.	d1	L	d2	K	W	E
55934814	4,8	14,0	16	1,80	2,75	8,0 - 10,0
55934816		16,0				10,0 - 12,0
55934818		18,0				12,0 - 14,0
55934824		24,0				17,0 - 20,0

## POP RIVETS LARGE HEAD

Standard pop rivet with big head. Diameter of head 16 mm.

## GROSSKOPFNIETEN

Standardniete mit großem Kopf. Durch den großen Kopf sehr gut geeignet zur Befestigung von Innenausbauten. Kopfdurchmesser 16 mm.

Nr.	d1	L	d2	K	W	E
55944812	4,8	12,0	9,5	1,1	2,75	6,0 - 8,0
55944814		14,0				8,0 - 10,0
55944816		16,0				10,0 - 12,0
55944818		18,0				12,0 - 14,0
55944821		21,0				14,0 - 17,0
55944824		24,0				17,0 - 20,0

## RIVETS FOR SOFT MATERIALS

The mandrel of this rivet is made of a softer alloy so it will break off easier and the contact pressure of the rivet is lower. The strength of the assembly is the same as it is with standard rivets. The perfect rivet for use with Con-Pearl® and FlightCurv.

## NIETEN FÜR WEICHE MATERIALIEN

Der Stift der Niete ist aus einer weicheren Legierung, so dass er früher reißt und ein niedrigerer Anpressdruck entsteht. Die Belastbarkeit der Nietverbindung ist die Gleiche wie bei einer Standardniete. Die perfekte Niete zur Verarbeitung von Con-Pearl® und FlightCurv.

# RIVETS AND SCREWS - NIETEN UND SCHRAUBEN



## 54M8X16(20) SCREW M8 X 16/20 WITH GEAR RIM, GALVANISED STEEL

Galvanized screw with integrated gear rim and washer for easy mounting of substructure rollers. Due to the integrated gear rim, no further use of washers or lock washers is necessary.

Verzinkte Schraube mit integriertem Zahnkranz sowie U-Scheibe zur einfachen Montage von Unterbaurollen. Dank integriertem Zahnkranz kein weiterer Einsatz von U-Scheiben sowie Sicherungsscheiben notwendig.



## FLANGE HEAD SCREWS

Self tapping screws for use in wood or plastic, with an attractive low profile head, in 6, 8 or 10 gauge, black finish. Lengths from 1/2" to 1". Part Nos. 5541BLK-5546BLK. Check price list.

## SPANPLATTENSCHRAUBEN

Selbstschneidende Schrauben für Holz oder Plastik, mit einem Flachkopf, schwarz. Detaillierte Information in der Preisliste. Artikel Nr. 5541BLK-5546BLK.



## DRILL BITS FOR WOOD ALUMINIUM BOHRER FÜR HOLZ-ALUMINIUM KOMBINATION

No. Nr.	
559942	Double End HSS / DIN 1897 / RN Kreuzschliff 4,2 mm
559950	Double End HSS / DIN 1897 / RN Kreuzschliff 5,0 mm



## SCREWS / NUTS / WASHERS

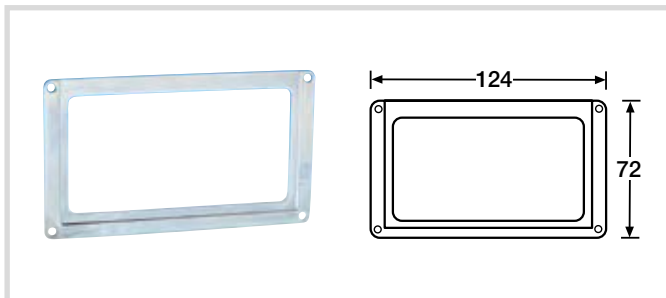
Pronged teenuts for fixing into wood M5/M6/M8. Various sizes of screws and bolts. Check price list.

## SCHRAUBEN / MUTTERN / UNTERLEGSCHIEBEN

Detaillierte Information in der Preisliste unter „Befestigungen“.

5312	Teenut M6
5313	Teenut M5
5314	Teenut M8
5410(BLK)	Screw M6 x 16 mm pan pozi, black
5414(BLK)	Screw M6 x 40 mm pan pozi, plated or black
5416(BLK)	Screw M6 x 20 mm to suit 5650-5651, plated or black
5417(BLK)	Screw M6 x 12 mm pan pozi, plated or black
5420BLK	Screw M3 x 10 mm and nut for XLR fixing, black
5421BLK	Screw M6 x 30 mm for SM 700 etc., black
5422BLK	Screw M6 x 40 mm, black
5541BLK	Self tap screw 4,9 x 19 mm flange head, black
5544BLK	Self tap screw 4,3 x 12 mm flange head, black
5546BLK	Self tap screw 3,5 x 15 mm flange head, black
5620	Cupwasher for M6 screw, black plastic
5621	Flat washer for M6 screw, black plastic
5650	M6 cagenut (see page 115)
5651	M6 cagenut (see page 115)
5652	M6 cagenut (see page 115)
5653	M6 cagenut (see page 115)
5660	M6 square nut (see page 115)
5666	M6 nut (see page 115)

5312	M6 Einschlagmutter
5313	M5 Einschlagmutter
5314	M8 Einschlagmutter
5410(BLK)	Kreuzschlitzschraube M6 x 16 mm
5414(BLK)	Kreuzschlitzschraube M6 x 40 mm
5416(BLK)	Kreuzschlitzschraube M6 x 20 mm
5417(BLK)	Kreuzschlitzschraube M6 x 12 mm
5420(BLK)	Schraube M3 x 10 mm vernickelt mit Mutter für XLR Buchsen
5421BLK	Inbusschraube M6 x 30 mm schwarz für SM 700/701
5422BLK	Inbusschraube M6 x 40 mm schwarz
5541BLK	Spanplattenschraube Flachkopf 4,9 x 19 mm schwarz
5544BLK	Spanplattenschraube Flachkopf 4,3 x 12 mm schwarz
5546BLK	Spanplattenschraube Flachkopf 3,5 x 15 mm schwarz
5620	Versenkte Unterlegscheibe Kunststoff schwarz
5621	Unterlegscheibe Kunststoff schwarz (ohne Rand)
5650	Käfigmutter M6 (siehe Seite 115)
5651	Käfigmutter M6 (siehe Seite 115)
5652	Käfigmutter M6 (siehe Seite 115)
5653	Käfigmutter M6 (siehe Seite 115)
5660	Vierkantmutter M6 (siehe Seite 115)
5666	Sechskantmutter M6 (siehe Seite 115)

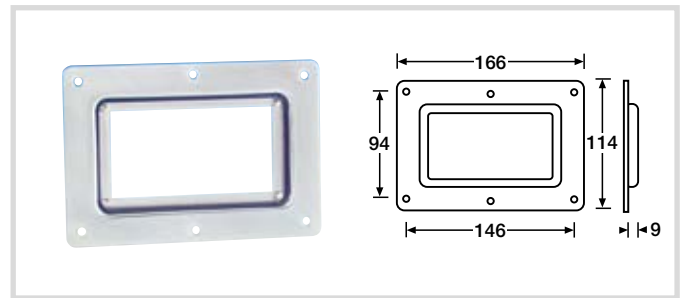


**2890  
LABEL HOLDER**

Steel, zinc plated, 20 g, for 108 x 60 mm card.

**ETIKETTENHALTER**

Stahl, verzinkt, 20 g, Einschub 108 x 60 mm.



**8795  
BAR CODE SCAN WINDOW**

Steel, zinc plated, 165 g, Fixing holes  $\varnothing$  5.1 mm. Plexiglass recessed in 9 mm deep dish for mounting in case wall, allowing content with bar code to be scanned without removing from case.

**BAR CODE SCAN FENSTER**

Stahl, verzinkt, 165 g, Befestigungslöcher 5,1 mm. Plexiglas in Einbauschale. Ermöglicht Scannen vom Inhalt mit Barcode, ohne das Flightcase zu öffnen.



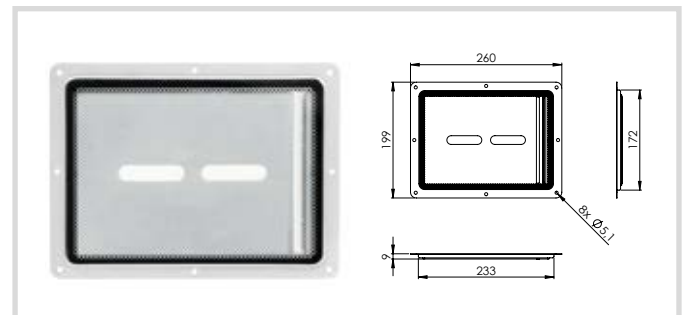
**DISH FOR TOUR LABEL**

1 mm steel zinc plated, depth 7 mm, mounting holes 5.1 mm, 320 g

**EINBAUSCHALE FÜR TOUR LABEL**

1 mm Stahl verzinkt, Tiefe 7 mm, Befestigungslöcher 5,1 mm, 320 g.

No. / Nr.	■ (mm)	► for use with / passend zu
88000D	170 x 125	88000
88001D	222 x 172	88001
88002D	260 x 190	88002
88005D	332 x 232	88005

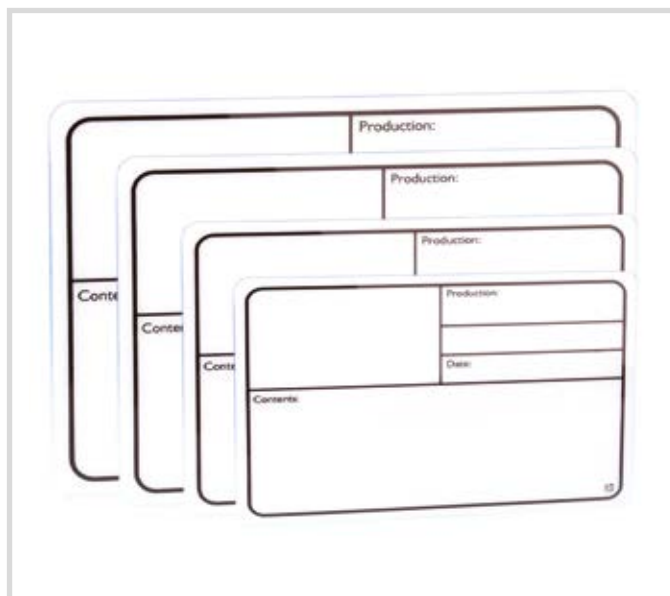


**88200  
RECESSED DISH WITH PLEXIGLAS**

Documents in the size DIN A5 can be inserted from the backside. Dimensions: 260 x 200 mm, depth of dish 9 mm, mounting holes  $\varnothing$  5.1 mm, 545 g.

**EINBAUSCHALE MIT PEXIGLASEINSATZ**

Dokumente im Format DIN A5 können von der Rückseite her eingeschoben werden. Abmessungen: 260 x 200 mm, Schalentiefe 9 mm, Befestigungslöcher  $\varnothing$  5,1 mm, 545 g.



## SELF ADHESIVE TOUR LABEL

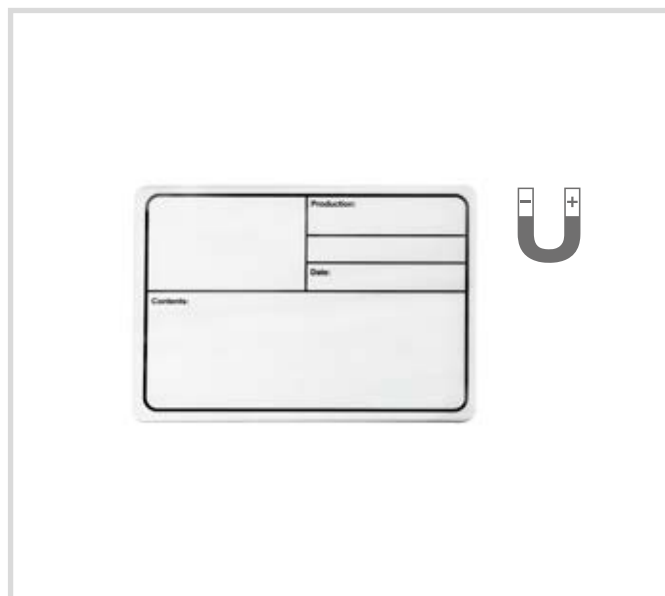
White, laminated with protective clear foil surface. Can be easily cleaned and re-used without print fade.

## SELBSTKLEBENDES TOUR LABEL

Weiß, zum Schutz des Aufdruckes gegen Reinigungsmittel mit klarer Folie laminiert.

► **88001** for use with / passend zu: **88001D**

No. / Nr.	■ (mm)	► for use with / passend zu
<b>88000</b>	130 x 85	<b>88000D</b>
<b>88001</b>	177 x 127	<b>88001D</b>
<b>88002</b>	220 x 150	<b>88002D</b>
<b>88005</b>	290 x 190	<b>88005D</b>



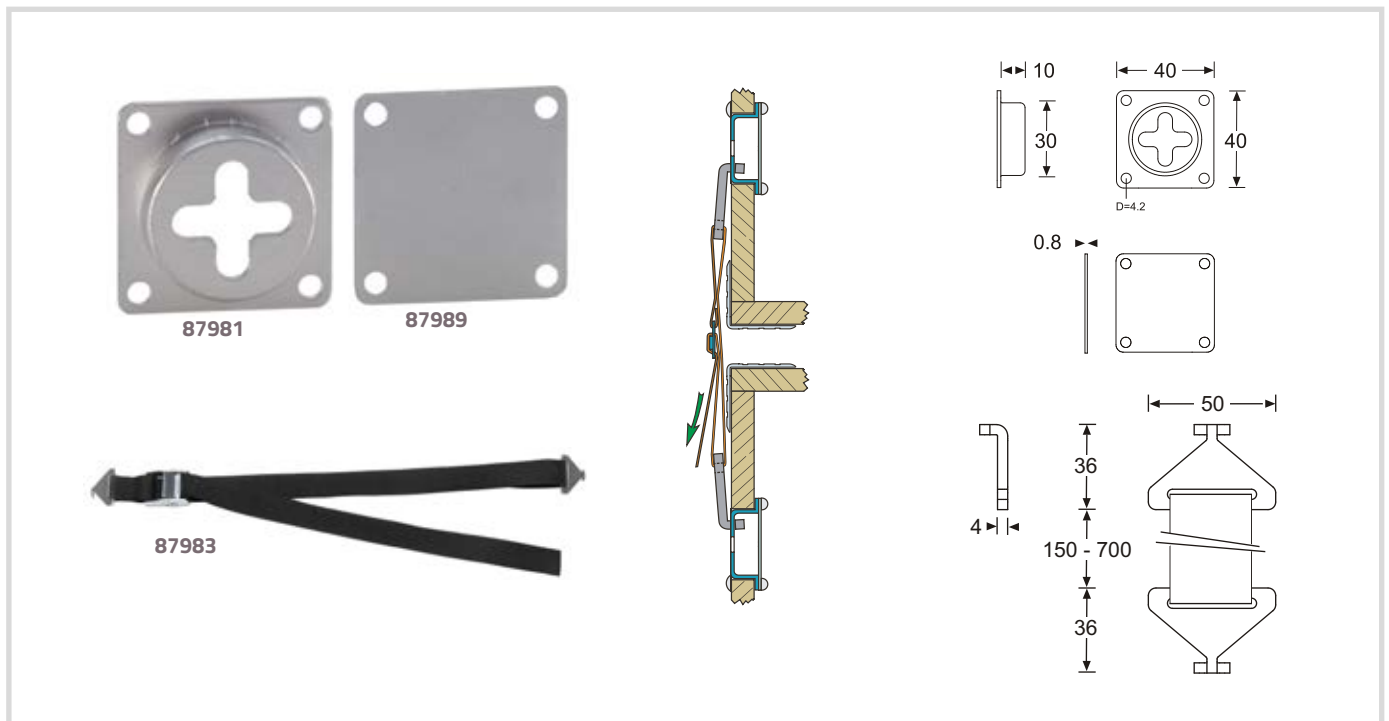
## 88001M

### TOUR LABEL PLASTIC WHITE MAGNETIC 177 X 127 MM

Magnetic Tour Label, white, laminated with protective clear foil surface. Can be easily cleaned and re-used without print fade.

### BESCHRIFTUNGSSCHILD AUS KUNSTSTOFF, WEISS, MAGNETISCH 177 X 127 MM

Magnetisches Beschriftungsschild in weiß, mit durchsichtiger Schutzfolie laminiert. Einfach zu reinigen und wiederverwendbar, ohne dass der Druck verblasst.

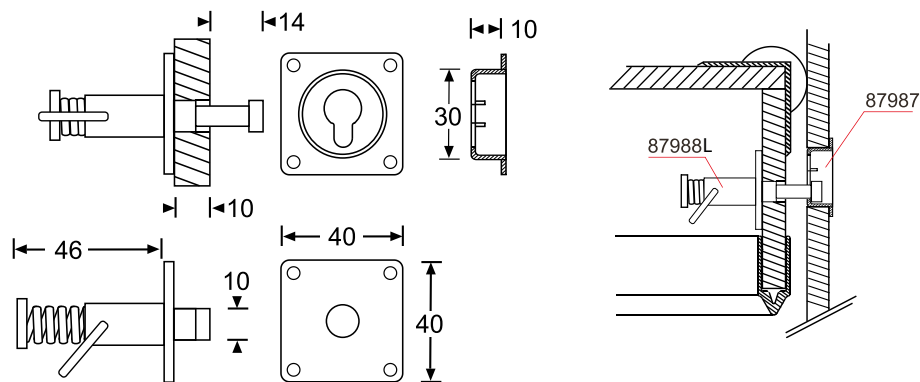


**87981 / 87983**  
**CASE COUPLING SYSTEM**

31 / 200 g, comprising recessed cups, which are mounted from the inside into the case wall and an adjustable strap with coupling hooks. A flexible system for strapping cases, when stacking or horizontally. Zinc plated steel parts and black nylon webbing strap. Strap width 32 mm.

**CASEVERBINDER SYSTEM**

31 / 200 g, bestehend aus Einbaubuchsen, die von innen in die Casewand montiert werden und einem Spanngurt mit Haken. Ein vielseitiges System, um gestapelte Koffer zu verbinden, oder Koffer auch waagrecht miteinander zu verbinden. Auch als Sicherungssystem in Transportern und LKWs geeignet. Gurtbreite 32 mm.



## 87987 RECEPTACLE FOR TABLE MOUNTING STUD

Mounting holes  $\varnothing$  4.2 mm

## EINBAUFLANSCH FÜR DEN TISCHVERBINDER

Montagelöcher  $\varnothing$  4,2 mm

The stud can be mounted into the side wall of a lid. The spring loaded stud will be pressed and locked with the wire. Now the lid can be connected easily with the receptacles 87987 mounted into the side of the rack. By unlocking the wires the lid will be connected safely to the rack.

In combination with a pair of rack table legs the lid now can be used as a table. The special shape of the receptacle prevents the table from unlocking by accident.

Dieser neuartige Verbinder wird an der Stirnseite eines Deckels montiert. Der federnd gelagerte Bolzen wird nun gedrückt und mit dem Bügel arretiert. Jetzt kann der Deckel bequem mit den herausstehenden Bolzen in die Einbauf lansche 87987, die in der Seitenwand des Cases eingebaut wurden, eingehängt werden. Durch das Lösen des Bügels wird der Deckel sicher mit der Seitenwand verbunden. In Verbindung mit einem Rack Tischbein Set kann ein Flightcase-Deckel so seitlich an einem Flightcase montiert und als Tisch verwendet werden. Die spezielle Form des Einbauf lanschs sorgt dafür, dass sich der Deckel nicht versehentlich lösen kann.

## 87988L SPRING LOADED TABLE MOUNTING STUD

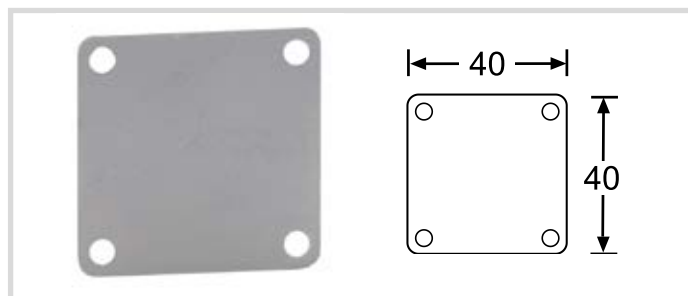
Mounting holes  $\varnothing$  4.2 mm

## GEFEDETER TISCHVERBINDER

Montagelöcher  $\varnothing$  4,2 mm



# RACK AND TABLE SYSTEMS ■ RACK- UND TISCH SYSTEME



**87989**

**BACKING PLATE FOR 87987**

40 x 40 mm, 1 mm steel, zinc plated. Mounting holes  $\varnothing$  4.2 mm.

**GEGENPLATTE FÜR 87987**

40 x 40 mm, 1 mm Stahl, verzinkt. Befestigungslöcher  $\varnothing$  4,2 mm.



**87990**

**RACK TABLE LEGS 75 - 78 CM**

2-Leg system with steel mounting plates, incl. holding clamps to mount inside case lid.

Length: adjustable from 75 cm to 78 cm. Leg with 30 mm height adjustment. M10 thread on leg and foot. Colour: black powder coated

**RACK TISCHBEIN SET 75 - 78 CM**

2-Tischbeinsetz mit Stahl Montageplatte inkl. Halterungen für Case-Deckel.

Länge: 75 cm bis 78 cm. 30 mm Höhenausgleich.

M10 Gewinde an Bein und Fuß. Farbe: schwarz pulverbeschichtet.



**87991**

**TELESCOPIC TABLE LEG SET 73 - 118 CM**

Material: Steel black powder coated

Height: 73 - 118 cm continuously. Diameter: 38 mm

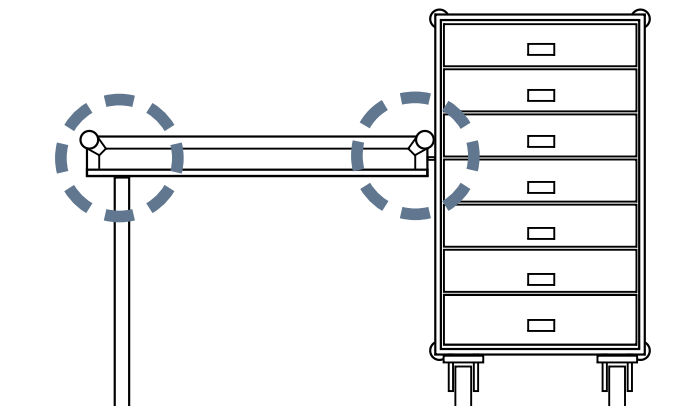
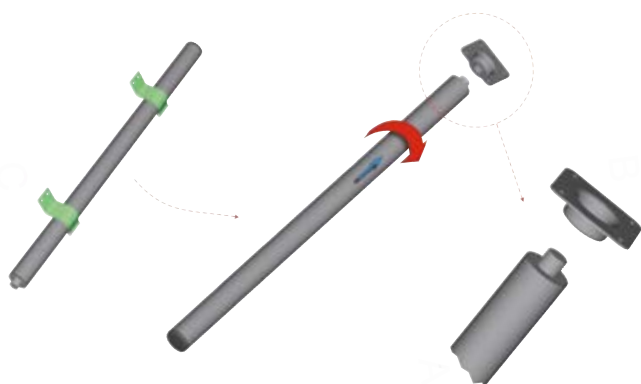
Fixing Holes:  $\varnothing$  5,1 mm. M10 thread on leg and foot.

**TELESKOP TISCHBEIN SET 73 - 118 CM**

Material: Stahl schwarz pulverbeschichtet

Höhe: 73 - 118 cm stufenlos verstellbar. Durchmesser: 38 mm

Befestigungslöcher:  $\varnothing$  5,1 mm. M10 Gewinde an Bein und Fuß.

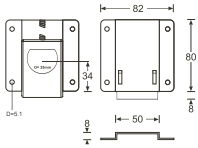


# FLUSH LID SYSTEMS • FLACHDECKELSYSTEM



## 16540 SLIDING LATCH

97 g. Versatile sprung sliding latch for service hatches, doors, lids, etc. Black plastic latch in zinc plated steel housing.



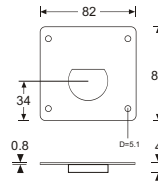
## RIEGELVERSCHLUSS

97 g. Vielseitiger Riegelverschluss für Klappen, Türen, Deckel, usw. Schwarzer Kunststoffriegel in Stahl, verzinktes Gehäuse mit Feder.



## 16542 COVER

37 g / STEEL ZINC PLATED. Hole cover for outside face of the door when using 16540, which features a lip to ease in door opening. 0.8 mm Steel zinc plated.



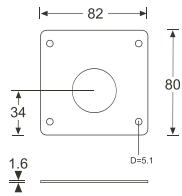
## BLENDE

37 g / VERZINKTES STAHL. Blende zur Verschönerung des Außenlochs in der Tür mit Lippe, um das Öffnen der Tür zu vereinfachen. 0,8 mm Stahl verzinkt.



## 16541 SPACER

64 g / 1.6 MM, STEEL ZINC PLATED Spacer 1.6 mm to lift the latch to the same height as the h-section extrusion on a service hatch. Use two when the latch is being used with 6145 to make a flush-lid system.



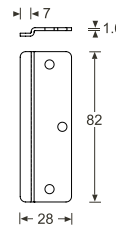
## AUSGLEICHSBLECH

64 g / 1,6 mm / verzinkter Stahl Ausgleichsblech 1,6 mm zum Unterlegen bei Verwendung mit Kantenprofil für Serviceklappen. Zwei Stück zusammen verwenden für das Flachdeckelsystem, wie in der Anwendungszeichnung.



## 16543 BRACKET

30 g / 1.6 MM, STEEL ZINC PLATED Bracket for simple attachment of lid to the flush lid system extrusion on the opposite side of the lid to the sliding latch 16540 (see diagram).



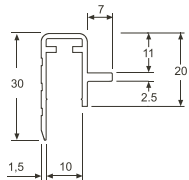
## HALTEWINKEL

30 g / 1,6 mm / verzinkter Stahl Haltewinkel für die gegenüberliegende Seite des Deckels in einem Flachdeckelsystem (siehe Anwendungszeichnung).



## 6145 ALUMINIUM TOP EDGE

122 g. Aluminium Top Edge Capping for use with a Flush Lid system on 10 mm Material. Can be used with the 16540 latch system – see diagram



## ALUMINIUMKAPPE

122 G. Aluminium Kappe für 10 mm Wandstärke mit Aufnahmelippe für Flachdeckel – siehe Anwendungszeichnung.



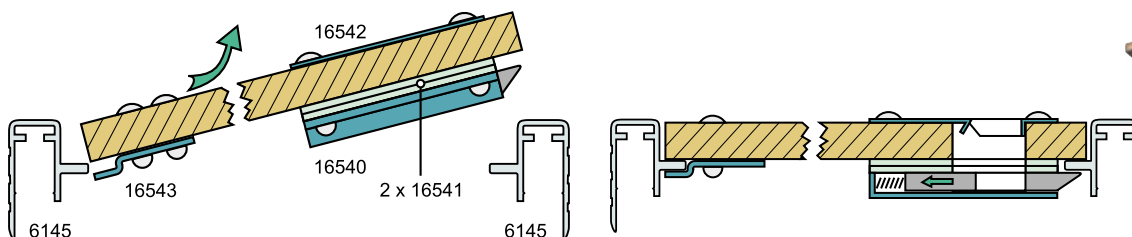
## 4145 CORNER 2 LEG ECKE ZWEISCHENKLIG

(See page / siehe Seite 83)



## 4146 CORNER 3 LEG ECKE DREISCHENKLIG

(See page / siehe Seite 83)





# do you do **event.tech?**

## we do too.

For more than 40 years, the Adam Hall Group has been dedicated to serving professionals in the field of event technology. With a full-scale portfolio of pro audio, pro lighting, stage equipment and flight case hardware, we are driven by our commitment to design, develop and provide customer-centric products and solutions to help you turn your creative visions into reality – and enable more people to share great moments together.

**SOUND** TECHNOLOGY   **LIGHT** TECHNOLOGY   **STAGE** EQUIPMENT   **HARDWARE** FOR FLIGHTCASES

share the experience:  
**adamhall.com**



### ADAM HALL GROUP BRANDS



### DISTRIBUTION BRANDS

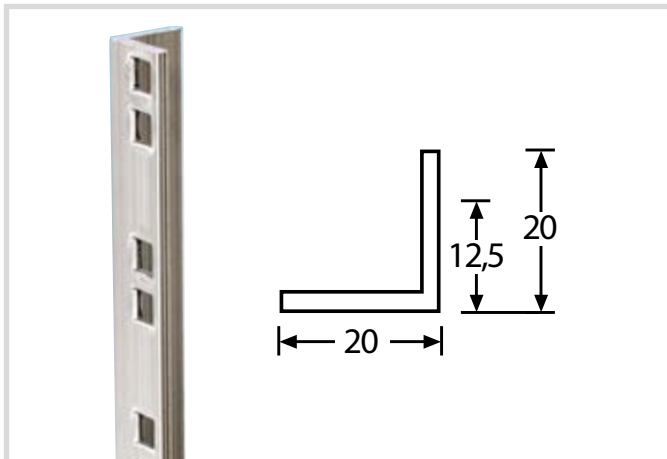




# 19" RACKING

STRIPS	SCHIENEN
SHOCKMOUNT FRAME	SHOCKMOUNT FRAME
FASTENERS	BEFESTIGUNGEN
DRAWERS	AUSZUGSCHIENE
PANELS	BLENDEN
RACKING	RACKING
MAINS POWER STRIPS	STROMVERTEILER
RACKLIGHTS	RACKLIGHTS
STAGEBOX KITS	STAGEBOX KITS

# RACK STRIPS ■ RACKSCHIENEN



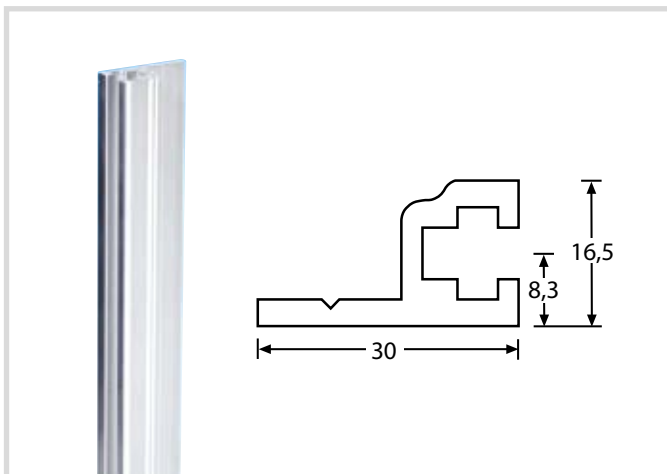
## 6150 RACK STRIP

Aluminium punched at international standard. Uses M6 cagenut no. 5650 or fixing pack no. 5250P. Available 2 or 4 mtr. lengths,  $\pm$  |  $\pm$  3 mm, weight 270 g/m. Required inside width 490 mm.

### RACKSCHIENE

Aluminium-Rackschiene gestanzt nach internationalem Standard, passende Käfigmutter 5650 (M6). Stücklänge 2 oder 4 Meter,  $\pm$  |  $\pm$  3 mm, Gewicht 270 g/m. Erforderliches lichte Innenmaß 490 mm.

► For use with / passend zu: **5650**



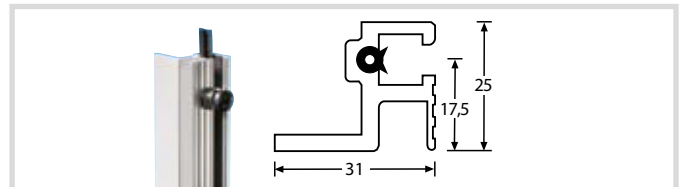
## 6161 SLIDING RACK STRIP

Aluminium, uses special M6 square nut and M6 x 12 mm screw or fixing pack 5260P. Weight 420 g. Required inside width 482 mm.

### RACKSCHIENE STUFENLOS

Aluminium, passende Vierkantschraube 5660. Stücklänge 2 od. 4 Mtr,  $\pm$  |  $\pm$  3 mm, Gewicht 420 g. Erforderliches lichte Innenmaß 482 mm.

► For use with / passend zu: **5660 / 5417 / 5410**



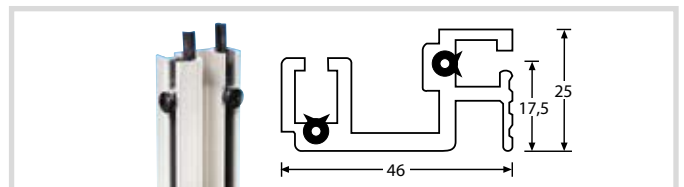
## 6162 SLIDING RACK STRIP, SINGLE

Aluminium sliding rack strip system with rubber insert to arrest special M6 nut no. 5666. Weight 500 g/m. Required inside width 500 mm.

### STUFENLOSE RACKSCHIENE, EINFACH

Aluminium-Rackschiene einfach, stufenlos, mit Gummikeder zur Arretierung der Mutter 5666. Stücklänge 2 od. 4 Mtr., Gewicht 500 g/m. Erforderliches lichte Innenmaß 500 mm.

► For use with / passend zu: **6168 / 6169 / 5666 / 5417 / 5410**



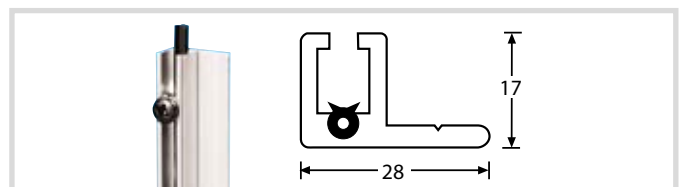
## 6168 SLIDING RACK STRIP, DOUBLE

Aluminium double sliding rack strip system with rubber insert to arrest special M6 nut no. 5666. Weight 760 g/m. Required inside width 500 mm.

### STUFENLOSE RACKSCHIENE, DOPPELT

Aluminium-Rackschiene doppelt, stufenlos, mit Gummikeder zur Arretierung der Mutter 5666. Stücklänge 2 od. 4 Mtr, Gewicht 760 g/m. Erforderliches lichte Innenmaß 500 mm.

► For use with / passend zu: **6162 / 6169 / 5666 / 5417 / 5410**



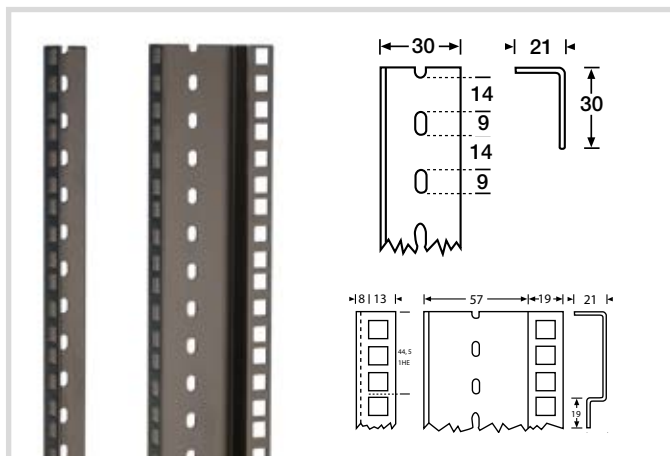
## 6169 SLIDING RACK STRIP, SIDEWAYS

Aluminium single sliding rack strip for side mounting shelf support in rear of racks with no rear double rack strip. Supplied with rubber insert for arresting special M6 nut **5666**. Weight 370 g/m.

### STUFENLOSE RACKSCHIENE, SEITLICH

Aluminium Rackschiene einfach für seitliche Montage von Einschubschielen in Racks ohne hintere Doppelrackschiene. Gummikeder zur Arretierung der Käfigmutter **5666** wird mitgeliefert. Stücklänge 2 oder 4 Meter, Gewicht 370 g/m.

# RACK STRIPS - RACKSCHIENEN



## 61535BLK / 61555BLK

### HEAVY DUTY RACK STRIP - 3 HOLES / U

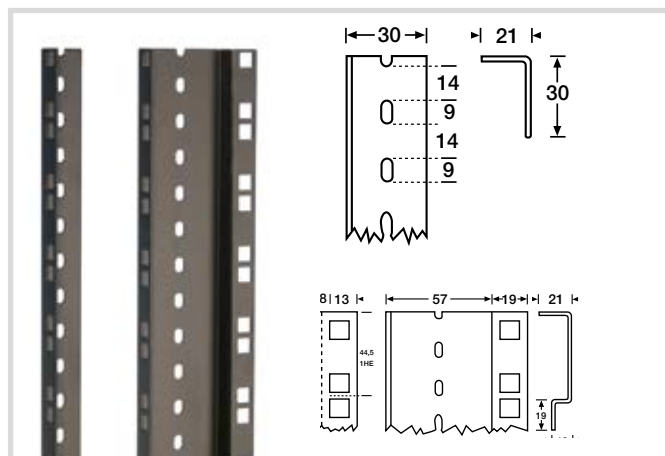
Heavy Duty Rack Strip, 2 mm steel black powder coated, punched at international standard. Uses M6 cagenut **5653**. Length 200 cm. Required inside width 490 mm.

### RACKSCHIENE GESTANZT - 3 LÖCHER / HE

Rackschiene gestanzt nach internationalem Standard, schwere Ausführung, 2 mm Stahl, schwarz pulverbeschichtet. Passende Käfigmutter **5653**. Länge 200 cm. Erforderliches lichte Innenmaß 490 mm.

► For use with / passend zu: **5653**

No. Nr.	Type / Typ	Weight / Gewicht
<b>61535BLK</b>	single / einfach	1490 g
<b>61555BLK</b>	double / doppelt	2800 g



## 61532BLK / 61552BLK

### HEAVY DUTY RACK STRIP - 2 HOLES / U

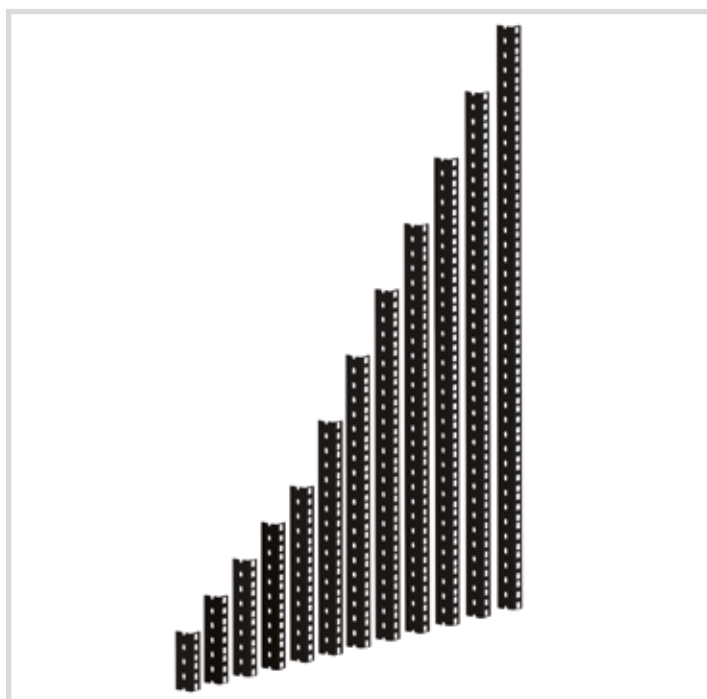
Heavy Duty Rack Strip, 2 mm steel black powder coated, punched at international standard. Uses M6 cagenut **5653**. Length 200 cm. Required inside width 490 mm.

### RACKSCHIENE GESTANZT - 2 LÖCHER / HE

Rackschiene gestanzt nach internationalem Standard, schwere Ausführung, 2 mm Stahl, schwarz pulverbeschichtet. Passende Käfigmutter **5653**. Länge 200 cm. Erforderliches lichte Innenmaß 490 mm.

► For use with / passend zu: **5653**

No. Nr.	Type / Typ	Weight / Gewicht
<b>61532BLK</b>	single / einfach	1600 g
<b>61552BLK</b>	double / doppelt	3000 g



## 61535B#

### HEAVY DUTY RACK STRIP - 3 HOLES / U

Single. Same as **61535BLK** cut to lengths from 2-20 U in 2 U steps.

### RACKSCHIENE GESTANZT - 3 LÖCHER / HE

Einfach. Wie **61535BLK** jedoch in verschiedenen Längen von 2-20 HE in 2 HE-Schritten.

No. Nr.	U / HE	Weight / Gewicht
<b>61535B2</b>	2	66 g
<b>61535B3</b>	3	99 g
<b>61535B4</b>	4	132 g
<b>61535B5</b>	5	165 g
<b>61535B6</b>	6	198 g
<b>61535B8</b>	8	264 g
<b>61535B10</b>	10	330 g
<b>61535B12</b>	12	396 g
<b>61535B14</b>	14	463 g
<b>61535B16</b>	16	528 g
<b>61535B18</b>	18	594 g
<b>61535B20</b>	20	660 g

# SHOCK MOUNT FRAME



## 87700

### 19" SHOCK MOUNT FRAME

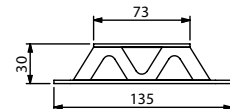
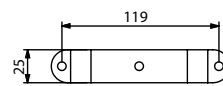
In combination with rackstrip (see below), cut to the required length, it is possible to build a stable frame. The depth can be adjusted between 395 and 600 mm. By using the buffers **87710/11/12** the frame can be mounted in racks or cases absorbing shocks and vibrations. Supplied in four parts, 2mm steel, black, incl. mounting parts and assembly instructions, weight 7000 g.

### 19" SHOCK MOUNT RAHMEN

Mit den auf die gewünschten HE zugeschnittenen Rackschienen (s.u.) wird ein in sich stabiler 19" Rahmen aufgebaut, dessen Tiefe stufenlos zwischen 395 und 600 mm eingestellt werden kann. Unter Verwendung der Schwingelemente **87710/11/12** kann dieser Rahmen schwingungsdämpfend in Racks oder Cases montiert werden.

Vier Rahmenteile aus 2 mm dickem Stahlblech, schwarz.  
Inkl. Befestigungsmaterial und Montageanleitung, Gewicht 7000 g.

► For use with / passend zu: **61555BLK / 61552BLK / 87710/11/12**



### BUFFER

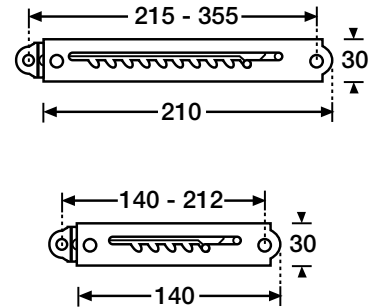
For mounting the shock mount frame in racks or cases, weight 130 g.

### SCHWINGELEMENT

Zur Montage des Shock-Mount-Rahmens in Racks oder Cases, Gewicht 130 g.

No. Nr.	Shore-hardness / Shore Härte	max. load/pc. / Belastbarkeit/St.
<b>87710</b>	68 hard / hart	29 kg
<b>87711</b>	57 medium / medium	25 kg
<b>87712</b>	44 soft / weich	20 kg

# SHOCK MOUNT FRAME



## TELESCOPIC SUPPORT

For use in elevating rear of 19" mixer in rack top.

## AUSZIEHBARE RASTERSCHIENE

als Aufsteller für Topmontage von 19" Mischpulten im Rack.

**8734** 5 stops / Rasten, 16 - 23,5 cm, 200 g

**8735** 10 stops / Rasten, 23,5 - 37,7 cm, 300 g



## 5924M8AH

### MOUNTING KIT HEXNUTS

M6x12 screws, nuts and cupwashers. For two 19"-units in a blisterpack, weight 70 g.

### BEFESTIGUNGSSATZ SECHSKANTMUTTERN

M6x12 Schrauben, Muttern und versenkte U-Scheiben.  
Für zwei 19"-Geräte im Blisterpack, Gewicht 70 g.



## 5925M8AH

### MOUNTING KIT SQUARE NUTS

M6x12 screws, nuts and cupwashers. For two 19"-units in a blisterpack, weight 70 g.

### BEFESTIGUNGSSATZ VIERKANTMUTTERN

M6x12 Schrauben, Muttern und versenkte U-Scheiben.  
Für zwei 19"-Geräte im Blisterpack, Gewicht 70 g.

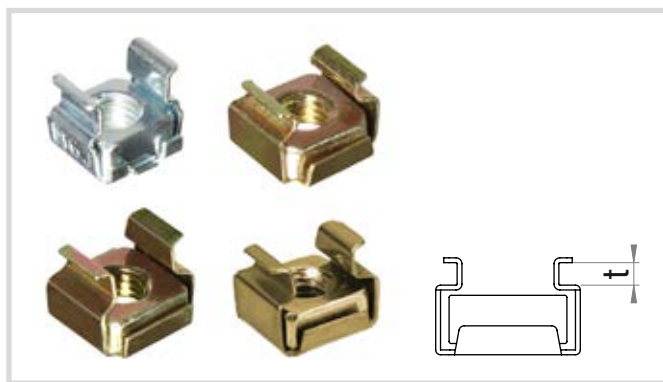


# FASTENERS ▪ BEFESTIGUNGEN



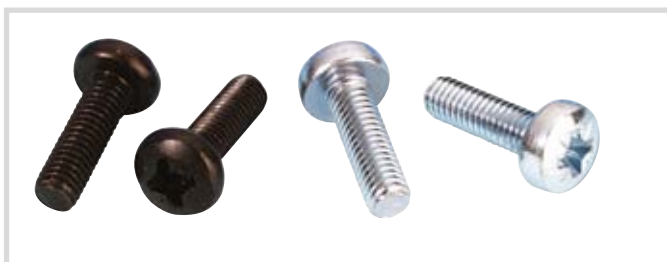
## 5666 / 5660 RACK NUTS M6 RACKMUTTERN M6

No. Nr.	Type	► For use with / passend zu
5666	Hexnut / Sechskantmutter	6162 / 6168 / 6169
5660	Square nut / Vierkantmutter	6161



## CAGENUTS M6 KÄFIGMUTTERN M6

No. Nr.	► For use with / passend zu	t
5650	6150	3,5 mm
5651	-	1,5 mm
5652	6165	3,0 mm
5653	61552BLK / 61532BLK / 61555BLK / 61535BLK	2,0 mm



## SCREWS M6

Zinc or black.

## SCHRAUBEN

Verzinkt oder schwarz.

No. Nr.	Type / Typ
5417(BLK)	M6 x 12
5410(BLK)	M6 x 16
5416(BLK)	M6 x 20
5414BLK	M6 x 40



## 5620 / 5621 PLASTIC WASHERS

Black.

## U-SCHEIBEN

Kunststoff schwarz

No. Nr.	Type
5620	Recessed / versenkt
5621	Flat / flach

► For use with / passend zu: 5416 / 5417 / 5410 / 5413 / 5414



## 565 XTOOL

### TOOL FOR INSTALLING AND REMOVING CAPTIVE NUTS

This tool is an indispensable aid for technicians and installers who want to install or remove captive nuts, such as in 19" (48 cm) rack rails. Designed for easy use, it reduces the risk of injury in comparison to using a screwdriver or other tool. Using the pliers also helps avoid damage to the rack or installation parts.

Product type	19" Rack Accessories
Type	Instrument / Tool, cage nut
Cage nut size	M6
Dimensions (W x H x D)	80 x 50 x 15 mm
Weight	0,03 kg

### WERKZEUG FÜR KÄFIGMUTTERN

Dieses Werkzeug ist ein unverzichtbares Hilfsmittel für Techniker und Installateure, die Käfigmuttern z.B. in 19" Rack Schienen einsetzen oder entfernen möchten. Die einfache Handhabung reduziert das Verletzungsrisiko im Vergleich zur Verwendung eines Schraubendrehers oder eines anderen Werkzeugs. Außerdem wird bei Verwendung der Zange eine Beschädigung des Schrankes oder der Einbauteile eher vermieden

Produktart	19" Rackzubehör
Typ	Werkzeug
Bauform	Käfigmutter
Käfigmutter Größe	M6
Abmessungen (B x H x T)	80 x 50 x 15 mm
Gewicht	0,03 kg



## 5635

### HUMFREES UNIVERSAL SYSTEM

HUM & NOISE IN RACK SYSTEMS ...

Usual mounting of 19" equipment in a rack system results in contact between the devices through the rack rails. This creates ground loops – the most common cause of hum and noise. The unique Humfrees mounting system interrupts these ground loops by isolating the 19" units from the rails and from each other. Scarring and scratching of the front panel by the mounting screws is also eliminated. Set for one unit.

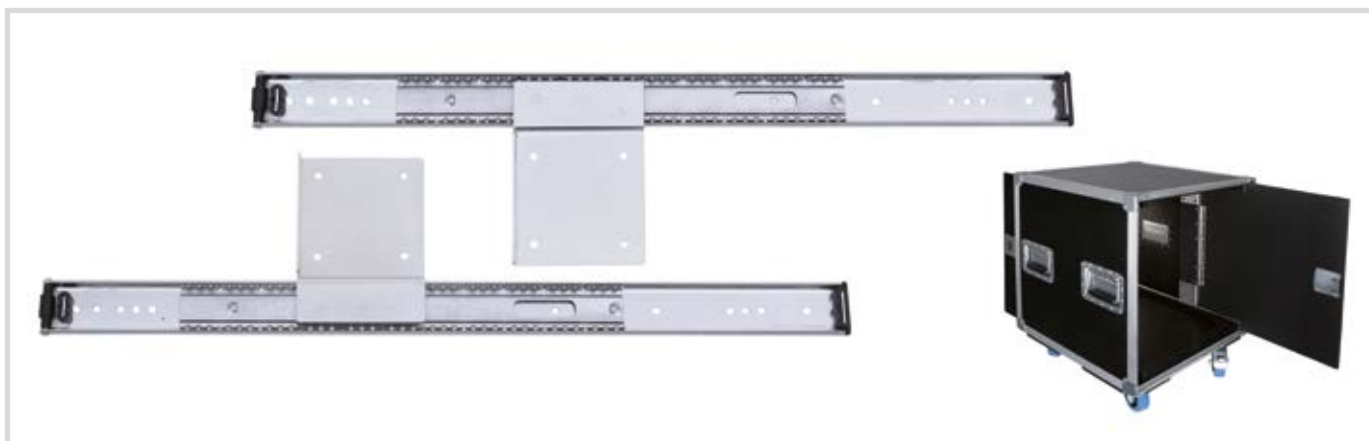
### HUMFREES UNIVERSAL SYSTEM

BRUMMGERÄUSCHE IN RACKSYSTEMEN ...

Bei der Montage im Rack entstehen zwischen 19" Geräten über die Metallschienen zusätzliche leitende Masseverbindungen – die häufigste Ursache für Brummgeräusche. Humfrees unterbrechen diese Masseschleifen, die Geräte werden elektrisch voneinander getrennt an den Rackschienen befestigt. Zusätzlicher Effekt: Die Frontplatten der Geräte werden vor Montage-Beschädigungen geschützt. Set für ein Gerät.



# DRAWERS. AUSZUGSCHIENEN



## 873901 SLIDING DOOR DRAWER

For building a sliding door system in cases. To be mounted on the sides, top or bottom.

Best used with top edge capping **6145** and sprung sliding latch **16540**.  
415 mm sliding length, weight 980 g/pair

► For use with / passend zu: **6145 / 16540**

## AUSZUGSCHIENE

Zum Aufbau von versenkbaren Türen in Cases. Montage seitlich, oben oder unten möglich.

Am besten in Kombination mit dem Kappenprofil **6145** und dem Verschluss **16540**. 415 mm Ausziehweg, Gewicht 980 g/Pair.



## 873940 DOUBLE SECTION DRAWER SLIDE - QUICK RELEASE

Smooth running with quick release of inner slide for easy mounting.  
1.5 mm steel, zinc plated. Ball cages made of steel and plastic, balls made of hardened steel. Length 400 - 800 mm, width 12,7 mm, height 45.5 mm. Load rating 40 kg / pair. Weight 1164 g / pair. Other lengths available upon request.

## PRÄZISIONS VOLLAUSZUG MIT SCHNELLTRENNUNG

Sehr leichter, seitenstabiler Lauf. Mit Schnelltrennung der Innenschiene zur einfachen Montage. 1,5 mm Stahl, verzinkt. Kugelkäfige aus Stahl und Kunststoff, Kugeln aus gehärtetem Stahl. Länge 400 - 800 mm, Breite 12,7 mm, Höhe 45,5 mm. Belastbarkeit 40 kg / Paar. Gewicht 1164 g / Paar. Andere Längen auf Anfrage.

# PANELS - BLENDEN



## 872215 / 872225

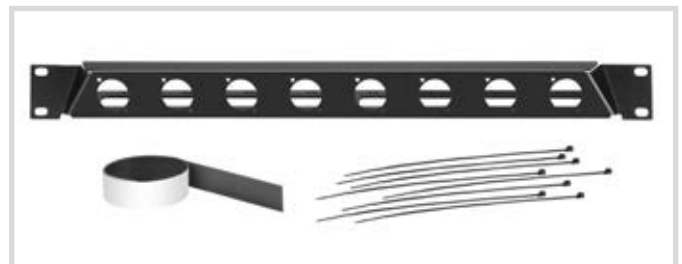
### U-SHAPED RACK PANEL

1 U for amp racks, punched for 12/16 universal „D“ type XLR with tie bar and cable ties. 1.5 mm steel, black powder coated, weight 380 g.

### U-RACKBLENDE

1 HE gestanzt für 12/16 XLR Buchsen universal „D“-Typ mit Kabelsicherungshalterung und Nylon-Kabelbindern, 1,5 mm Stahl, schwarz pulverbeschichtet, Gewicht 380 g.

► For use with / passend zu: [AC3MDZ](#) / [AC3FDZ](#) / [7837](#) / [7838](#)



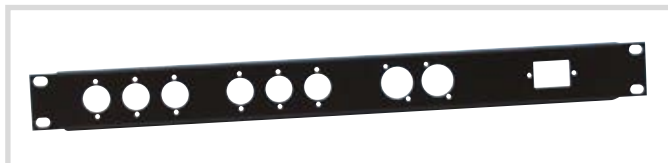
## 872230

### 19" ANGLED RACK PANEL

Punched for 8 universal „D“ type XLR. Mounting holes with M3 threads. Tilt angle 30°. Rear strain relief rail. Front overhead surface intended for labels. Magnetic labelling strip and cable ties included.

### 19" GEWINKELTE RACKBLENDE

Gestanzt für 8 XLR Buchsen universal „D“-Typ. Befestigungslöcher mit M3 Gewinde. Neigungswinkel 30°. Rückseitige Zugentlastungsschiene. Frontseitige oberliegende Fläche für Beschriftungen – Magnetischer Beschriftungsstreifen und Kabelbinder inklusive.



## 872212

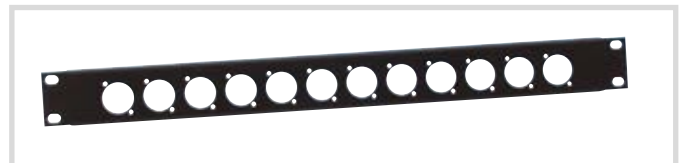
### U-SHAPED RACK PANEL

U-Shaped Rack panel 1 U for amp racks. Punched for 2 x female XLR, 6 x male XLR and 1 x IECC mains socket. Steel, black powder coated, weight 280 g.

### U-RACKBLENDE

U-Rackblende 1 HE gestanzt für 6 x XLR male, 2 x XLR female und 1 x Euro-Netzbuchse (Amp-Rack-Bestückung). 2 mm Stahl schwarz pulverbeschichtet, Gewicht 280 g.

► For use with / passend zu: [AC3MPNZ](#) / [AC3FPZ](#) / [81015](#)



## 872213

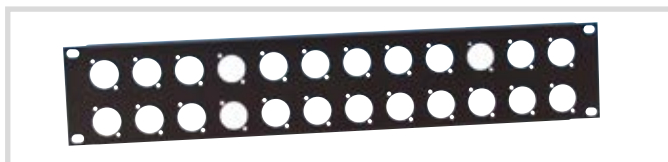
### U-SHAPED RACK PANEL

1 U for amp racks, punched for 12 universal „D“ type XLR. 2 mm steel, black powder coated, weight 250 g.

### U-RACKBLENDE

1 HE gestanzt für 12 x XLR Buchsen universal „D“-Typ, 2 mm Stahl schwarz pulverbeschichtet, Gewicht 250 g.

► For use with / passend zu: [AC3MDZ](#) / [AC3FDZ](#) / [7823](#) / [7838](#)



## 872214

### U-SHAPED RACK PANEL

2 U, Punched for 24 universal „D“ type XLR. 2 mm Steel, black powder coated, weight 400 g.

### U-RACKBLENDE

2 HE, gestanzt für 24 XLR-Buchsen universal „D“-Typ. Stahl schwarz pulverbeschichtet, Gewicht 400 g.

► For use with / passend zu: [872805](#) / [AC3FDZ](#) / [AC3MDZ](#) / [7837](#) / [7838](#)



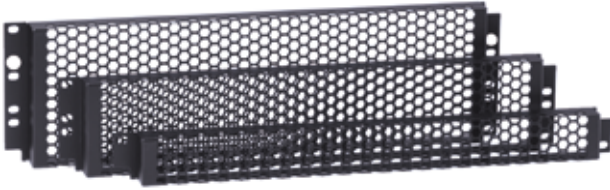
## 7839

### BLANKING PLATE

Universal XLR blanking plate, black plastic.

### XLR LEERMODUL

Für XLR-Stanzung universal, Kunststoff schwarz.



## 19" COVER WITH PUNCHED HOLE FRONT

For protecting settings on effects units, etc. Black powder coated. Inside depth 25 mm.

## 19" FRONTABDECKUNG GELOCHT

Um Geräteeinstellungen zu schützen. Schwarz pulverbeschichtet. Innere Tiefe 25 mm.

No. Nr.	U / HE	Weight / Gewicht (g)
87445	1	320
87446	2	430
87447	3	525



## 19" COVER WITH PLEXIGLASS FRONT

For protecting settings on effects units, etc. Inside depth 28 mm.

## 19" FRONTABDECKUNG MIT PLEXIGLASEINSATZ

Um Geräteeinstellungen zu schützen. Innere Tiefe 28 mm.

No. Nr.	U / HE	Weight / Gewicht (g)
87441	1	334
87442	2	413



## 8721V FLAT VENTILATION PANEL

1 U, with vertical slots.  
Ventilation area 30 cm<sup>2</sup>, 1.5 mm Steel, black powder coated, weight 275 g.

## FLACHE ENTLÜFTUNGSBLENDE

1 HE, mit senkrechten Schlitzen.  
Luftdurchlass 30 cm<sup>2</sup>, 1,5 mm Stahl, schwarz pulverbeschichtet, Gewicht 275 g.

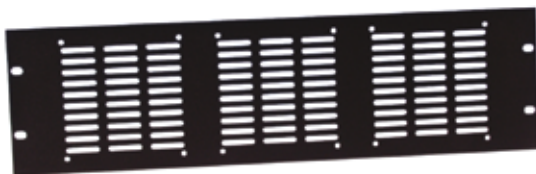


## 87221V U-SHAPED VENTILATION PANEL

1 U, with vertical slots.  
Ventilation area 30 cm<sup>2</sup>, 1.5 mm Steel, black powder coated, weight 286 g.

## U-ENTLÜFTUNGSBLENDE

Flach Entlüftungsblende 1 HE mit senkrechten Schlitzen.  
Luftdurchlass 30 cm<sup>2</sup>, 1,5 mm Stahl, schwarz pulverbeschichtet, Gewicht 286 g.



## RACK PANEL FOR AXIAL FANS

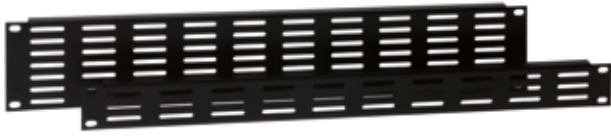
3 U high for mounting up to 3 axial fans. 1.5 mm steel black powder coated.

## RACKBLENDEN ZUR LÜFTERMONTAGE

3 HE zur Lüftermontage, 1,5 mm Stahl, schwarz pulverbeschichtet.

No. Nr.	Fans / Lüfter	Weight / Gewicht (g)
8763	2	842
8764	1	895
8765	3	815

# PANELS • BLENDEN



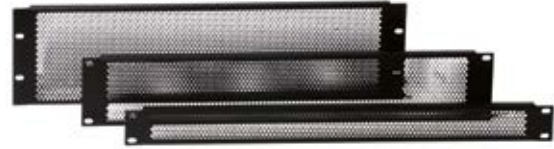
## U-SHAPED VENTILATION PANEL

U-Shaped Ventilation Panel 1 U with horizontal slots.  
1.5 mm Steel, black powder coated.

## U-ENTLÜFTUNGSBLENDE

U-Entlüftungsblende 1 HE mit waagerechten Schlitzen.  
1,5 mm Stahl, schwarz pulverbeschichtet.

No. Nr.	U / HE	Ventilation area / Luftdurchlass	Weight / Gewicht (g)
87221VH	1	38 cm <sup>2</sup>	276
87222VH	2	89 cm <sup>2</sup>	565



## U-SHAPED VENTILATION PANEL

U-Shaped Ventilation Panel 1 U with round holes.  
1.5 mm Steel, black powder coated.

## U-ENTLÜFTUNGSBLENDE

U-Entlüftungsblende 1 HE mit runden Löchern.  
1,5 mm Stahl, schwarz pulverbeschichtet.

No. Nr.	U / HE	Ventilation area / Luftdurchlass	Weight / Gewicht (g)
87221VR	1	88 cm <sup>2</sup>	250
87222VR	2	210 cm <sup>2</sup>	360
87223VR	3	320 cm <sup>2</sup>	470



## FLAT RACK PANEL

3 mm Aluminium or 1.5 mm Steel, black powder coated.

## RACKBLENDE

3 mm Aluminium oder 1,5 mm Stahl schwarz pulverbeschichtet.

No. Nr.	U / HE	Weight / Gewicht (g)	No. Nr.	U / HE	Weight / Gewicht (g)
8721	1	180	8721STL	1	340
8722	2	360	8722STL	2	670
8723	3	540	8723STL	3	1040
8724	4	720	8724STL	4	1330



## U-SHAPED RACK PANEL

2 mm aluminium or 1.5 mm steel, black powder coated.

## U-RACKBLENDE

2 mm Aluminium oder 1,5 mm Stahl, schwarz pulverbeschichtet.

No. Nr.	U / HE	Weight / Gewicht (g)	No. Nr.	U / HE	Weight / Gewicht (g)
87221	1	200	872205STL	1/2	170
87222	2	350	87221STL	1	320
87223	3	440	87222STL	2	580
87224	4	540	87223STL	3	800
			87224STL	4	1060

# RACKING



## 19" RACK CRADLE

For mounting of non standard equipment. 1.5 mm Steel, black powder coated. Depth 250 mm. The universal mounting hole pattern in the base, allows many units to be fitted without drilling.

## 19" RACKABLAGE

19" Rackablage für "Nicht 19"-Geräte". 1,5 mm Stahl, schwarz pulverbeschichtet. Tiefe 250 mm. Universelles Lochmuster im Boden, zur Montage von vielen unterschiedlichen Geräten.

No. Nr.	U / HE	Weight / Gewicht (g)
8754	1	2000
8755	2	2400



## 8756

### 19" RACK CRADLE

19" Rack Cradle for top mounting in open top rack. Supplied with self-adhesive Velcro to enable small mixers, effects, etc., to be mounted. 1.5 mm Steel, black powder coated. Depth 38 cm. Height 2 U, weight 800 g.

### 19" RACKABLAGE

19" Rackablage für Montage oben im L-Rack und Hauben-Cases. Kleine Mischpulte, Effektgeräte, etc. im nicht-19" Format, können mit dem mitgelieferten Klettband (Haken und Flausch selbstklebend) montiert werden. 1,5 mm Stahl, schwarz pulverbeschichtet. Tiefe 38 cm. Höhe 2 HE, 800 g.



## 19" RACK CRADLE EXTRA DEEP

For mounting non standard equipment with a depth of up to 375 mm. Rear edge is folded up 10 mm for extra stability. Ventilation slots in sides.

1.6 mm steel, black powder coated.

## 19" RACKABLAGE EXTRA TIEF

Für Geräte bis zu 375 mm Tiefe. Hintere Kante ist 10 mm hoch gekantet für mehr Stabilität. Entlüftungsschlitze in den Seiten.

1,6 mm Stahl, schwarz pulverbeschichtet.

No. Nr.	U / HE	Weight / Gewicht (g)
87551	1	2300
87552	2	2600
87553	3	2900



## 19" RACK CLAMP

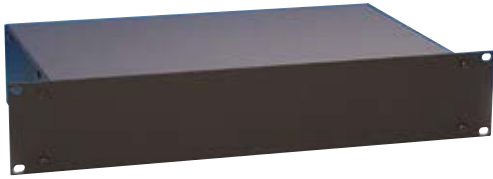
For mounting of non-standard equipment. With strong steel, adjustable clamping bars. 1.2 mm Steel, black powder coated. Depth: 300 mm.

## 19" RACK CLAMP

Zur Montage von nicht 19" Geräten. 1,2 mm Stahl schwarz, pulverbeschichtet. Stahlklemmen in Höhe und Tiefe justierbar. Tiefe: 300 mm.

No. Nr.	U / HE	Weight / Gewicht (g)
8757	2	2580
8758	3	2890
8759	4	3200

# RACKING



## 19" HOUSING

1.2 mm Steel. Front panel 3 mm Aluminium, black powder coated. Flat-packed with screws. Depth: 250 mm.

## 19" LEERGEHÄUSE

1,2 mm Stahl, Frontblende aus 3 mm Aluminium, schwarz strukturalpulverbeschichtet. Lieferung in Einzelteilen mit Montageschrauben. Gehäusetiefe: 250 mm.

No. Nr.	U / HE	Weight / Gewicht (g)
87407	1	2250
87408	2	2850
87409	3	3450



## 19" HOUSING WITH VENTILATION SLOTS

With ventilation slots in top panel, 1.2 mm Steel. Front panel 3 mm Aluminium, black powder coated. Flat-packed with screws. Depth: 250 mm.

## 19" LEERGEHÄUSE MIT LÜFTUNGSSCHLITZEN

Oberseite mit Lüftungsschlitzen. 1,2 mm Stahl, Frontblende aus 3 mm Aluminium, schwarz strukturalpulverbeschichtet. Lieferung in Einzelteilen mit Montageschrauben. Gehäusetiefe: 250 mm.

No. Nr.	U / HE	Weight / Gewicht (g)
87407V	1	2250
87408V	2	2850
87409V	3	3450



## LOCKABLE 19" RACKMOUNTING DRAWER MODULE

Full extension removeable ball race drawer slide. 1.2 mm Steel, black powder coated. Lock inclusive. Also available in Aluminium (A).

## 19" RACKSCHUBLADE ABSCHLIESSBAR

1,2 mm Stahl schwarz pulverbeschichtet. Schublade auf kugelgelagerter Einschubschiene mit Schnelltrennung. Voll ausziehbar. Schloß eingebaut. Auch in Aluminium erhältlich (A).

No. Nr.	U / HE	Depth / Tiefe		Width / Breite		Height / Höhe	
		Outer / aussen	Inner / innen	Outer / aussen	Inner / innen	Outer / aussen	Inner / innen
87402(A)	2	392	373	434	401	90	74
87403(A)	3	392	373	434	401	135	120
87404(A)	4	392	373	434	401	180	175



## 19" ECONOMY RACKMOUNTING DRAWER MODULE

2/3 extension ball race drawers slide. 1.2 mm steel. Black powder coated.

## 19" RACKSCHUBLADE

2/3-Auszug, 1,2 mm Stahl schwarz pulverbeschichtet auf kugelgelagerter Einschubschiene.

No. Nr.	U / HE	Depth / Tiefe		Width / Breite		Height / Höhe	
		Outer / aussen	Inner / innen	Outer / aussen	Inner / innen	Outer / aussen	Inner / innen
87401E	1	390	382	434	401	44	37
87402E	2	392	377	434	401	90	75
87403E	3	392	377	434	401	135	115



# RACKING



## ERGO 19" RACK DRAWER

- Heavy-duty 1.5 mm steel construction
- Ergonomic full width pull handle
- Pull-to-open latching mechanism
- Full extension ball bearing slides
- Front disconnect for easy drawer removal
- 10 - 20 kg load capacity

## ERGO 19" RACKSCHUBLADE

- Robuste 1,5 mm Stahlkonstruktion
- Durchlaufender Griff zur ergonomischen Bedienung
- Rastverschluss mit 1,5 kg Zugkraft
- Kugelgelagerte Vollauszug-Teleskopschienen
- Schnelltrennung zum Herausnehmen der Schublade
- 10 - 20 kg Belastbarkeit

No. Nr.	U / HE	Depth / Tiefe		Width / Breite		Height / Höhe	
		Outer / aussen	Inner / innen	Outer / aussen	Inner / innen	Outer / aussen	Inner / innen
874E01	1	358.5	358.5	484.6	409.6	1 U	35.6
874E02	2	385	360	434	405	2 U	80
874E03	3	387.8	358.5	484.6	405.9	3 U	124.1
874E04	4	387.8	358.5	484.6	405.9	4 U	168.6



## 19" RACK DRAWER STEEL/ALUMINIUM WITH BUILT-IN COMBINATION LOCK

- Full extension
  - Drawer on ball-bearing slide-in rail
  - Combination lock
  - Removable by quick disconnection of the slide-in rails
- Also available in Aluminium (A). Number lock also available separately - Item number: 1643

## 19" RACKSCHUBLADE STAHL/ALUMINIUM MIT EINGEBAUTEN ZAHLEN-SCHLOSS

- Vollauszug
- Schublade auf kugelgelagerter Einschubschiene
- Zahlenschloss
- Durch Schnelltrennung der Einschubschienen herausnehmbar

Auch in Aluminium erhältlich (A). Zahlenschloss auch einzeln erhältlich - Artikelnummer: 1643

No. Nr.	U / HE	Depth / Tiefe		Width / Breite		Height / Höhe	
		Outer / aussen	Inner / innen	Outer / aussen	Inner / innen	Outer / aussen	Inner / innen
87402(A)CL	2	392	373	434	401	2 U	74
87403(A)CL	3	392	373	434	401	3 U	120
87404(A)CL	4	392	373	434	401	4 U	175
87406CL	6	392	373	434	401	6 U	255



## 87402S

### 19" RACK DRAWER 2 HE STEEL WITH 200 MM DEEP

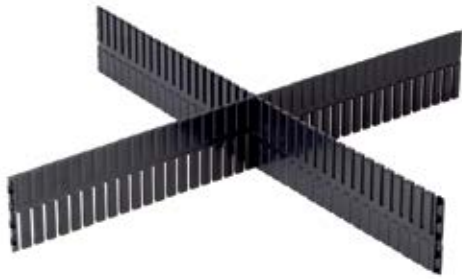
- Full extension
- Drawer on ball-bearing slide-in rail
- Combination lock
- Removable by quick disconnection of the slide-in rails

### 19" RACK SCHUBLADE 2 HE STAHL MIT 200 MM TIEFE

- Vollauszug
- Schublade auf kugelgelagerter Einschubschiene
- Zahlenschloss
- Durch Schnelltrennung der Einschubschienen herausnehmbar

Material / Material	Steel / Stahl
Surface / Oberfläche	Powder coated / pulverbeschichtet
Colour / Farbe	Black / schwarz
Outside height / Höhe Außen	2 U / 2 HE
Outside width / Breite Außen	434 mm
Outside depth / Tiefe Außen	210 mm
Inside height / Höhe Innen	74 mm
Inside width / Breite Innen	401 mm
Internal depth / Tiefe Innen	200 mm
Max. load capacity / Max. Belastbarkeit	25 kg
Material thickness / Materialstärke	2 mm
Weight / Gewicht	6,9 kg
Other features / Weitere Eigenschaften	19" Rack Drawers / 19" Rackschubladen

# RACKING



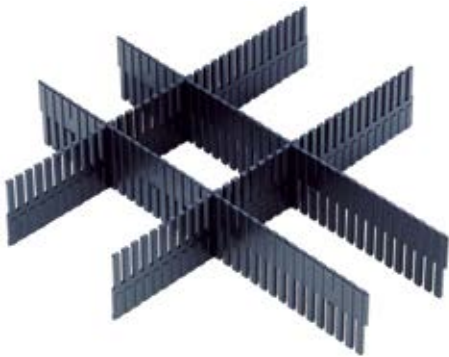
## 87402T

### UNIVERSAL PARTITIONING FOR RACK DRAWERS

2 U or higher, or any drawer (office, etc.) with a minimum internal height of 70 mm. Black plastic, supplied in 50 cm lengths with click joiners at each end. Can be easily cut to the required length, weight 150 g.

### UNIVERSAL TRENNSYSTEM FÜR RACKSCHUBLADEN

2 HE oder höher, oder jede herkömmliche Schublade mit mindestens 70 mm Innenhöhe. Kunststoff, schwarz. Länge 50 cm, kann zur gewünschten Länge geschnitten werden. Kein Verschnitt, da jeder Rest stirnseitig mit einer neuen Leiste verbunden werden kann, 150 g.



### PARTITIONING FOR ADAM HALL RACK DRAWER

2 U or higher. P1 fits across the width of the drawer, P2 fits along the depth. Use as many as required to give further compartments.

### TRENNSYSTEM FÜR ADAM HALL SCHUBLADEN

Trennsystem für Adam Hall Vollauszug-Rack-Schubladen mit 2 HE oder höher. Für die individuelle Aufteilung der Schublade.

No. Nr.	Type / Typ	Weight / Gewicht (g)
87402P1	For Width / Für die Breite	100
87402P2	For Length / Für die Länge	100



## 87INLAY

### NONSLIP DRAWER LINER

This nonslip drawer liner provides a gripping, cushioning surface to prevent your tools and gear from sliding and scratching. It is also perfect for rack cradles, shelves, tool boxes and can easily be cut to size.

Dimensions 400 x 370 mm

Perfect for all Adam Hall rack drawers (item nos. **87402, 87402 A, 87403, 87403 A, 87404, 87404 A, 87401E, 87402E, 87403E**).

### RUTSCHFESTE SCHUBLADENEINLAGE

Diese rutschfeste Schubladeneinlage bietet eine griffige Polsterfläche und verhindert, dass Werkzeuge und Ausstattungsteile verrutschen und verkratzen. Auch perfekt für Rackablagen, Regale, Werkzeugkoffer, individuell zuschneidbar. Abmessungen 400 x 370 mm.

Perfekt für alle Adam Hall Rack-Schubladen (Artikel-Nr. **87402, 87402 A, 87403, 87403 A, 87404, 87404 A, 87401E, 87402E, 87403E**)



Without keyboard / ohne Tastatur

## 87412

### COMPUTER KEYBOARD TRAY

19" rackmount for keyboards up to 435 x 235 x 70 mm. 2 U high, include self adhesive strips to hold keyboard in position. Cable access at rear of tray. Steel, black powder coated. Depth 36 cm, weight 5.7 kg.

### COMPUTER KEYBOARD PULT

Computer-Keyboard-Pult. Im 19" Format für Keyboards bis 435 x 235 mm, 2 HE voll ausziehbar mit Selbstklebestreifen für die Befestigung des Keyboards geliefert. Kabeldurchlass an der Rückseite der Ablage. Tiefe 36 cm. Stahl schwarz pulverbeschichtet, Gewicht 5,7 kg.

# RACKING



## 87406

### 19" 6 U RACKMOUNT DRAWER

Inner tray mounted on fully extendable ball race drawer slides, is removable. 2.0 mm Steel, black powder coated. Microphone insert not included, weight 11,2 kg.

### 19" RACKSCHUBLADE

6 HE, voll ausziehbar, Innenteil auf kugelgelagerten Einschubschienen, herausnehmbar. 2,0 mm Stahl schwarz pulverbeschichtet. Ohne Einsatz, Gewicht 11,2 kg.

► For use with / passend zu: **87406MI**



## 87406MI

### FOAM MICROPHONE INSERT

Holds up to 25 microphones, weight 440 g.

### MIKROFON-SCHAUMSTOFFEINSATZ

Für bis zu 25 Mikrofone, Gewicht 440 g.

► For use with / passend zu: **87406**



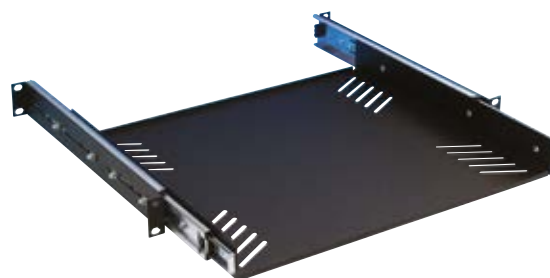
## 87555

### 19" RACK-CRADLE

2 U, with pull out shelf on drawer slides with a depth of 358 mm. 1.6 mm steel, black powder coated, maximum load: 10 kg, weight 5000 g.

### 19" RACKABLAGE

2 HE, mit ausziehbarem Boden, 358 mm tief auf Auszugsschienen. 1,6 mm Stahl, schwarz pulverbeschichtet, Maximale Belastbarkeit: 10 kg, Gewicht 5000 g.



## 87556

### 19" RACKMOUNT PULL-OUT TRAY

1 U, Drawer slides mounted on the sides with extendable brackets front and back allow the unit to be fitted with rear support to racks of varying depths. Usable surface 412 mm wide x 380 mm deep. 1.6 mm steel, black powder coated, weight 5500 g.

### 19" RACKABLAGE

1 HE, ausziehbar mit seitlichen Auszugsschienen, die auf verstellbaren Winkeln vorne und hinten angebracht sind. Dadurch kann die Ablage auch hinten in unterschiedlich tiefen Racks befestigt werden. Ablagefläche 412 mm breit x 380 mm tief. 1,6 mm Stahl, schwarz pulverbeschichtet, Gewicht 5500 g.

# RACKING



Without screen / ohne Bildschirm

## 87413

### 19" RACK MOUNT PULL-OUT TRAY

19" Rack mount pull-out tray with folding mounting bracket (VESA 75 mm and 100 mm) for LCD computer screens with maximum width 435 mm. Velcro straps hold screen securely in place during transport. Steel, black powder coated, weight 9000 g.

### 19" RACK-AUSZUG

19" Rack Auszug mit zusammenfaltbarer Halterung (VESA 75 mm und 100 mm) für LCD Bildschirme bis 435 mm Breite. Velcro Gurte halten den Monitor während des Transports. Stahl, schwarz pulverbeschichtet. Gewicht 9000 g.



## 19" RACKBOX

Steel, black powder coated with black plastic latch. Lid opens downwards. Depth 20 cm.

## 19" RACKBOX

Stahl, schwarz pulverbeschichtet. Klappe mit Kunststoff-Verriegelung, öffnet nach unten. Tiefe 20 cm.

No. Nr.	U / HE	Weight / Gewicht (g)
87302	2	4250
87303	3	5050



## RACK DOOR

Steel, black powder coated, for closed back racks. Black plastic latch. Width 42 cm.

## SERVICEKLAPPE

Stahl-Serviceklappe, schwarz, pulverbeschichtet für Racks mit verschlossener Rückseite. Schwarzer Kunststoffverschluss. Breite 42 cm.

No. Nr.	Height / Höhe	Cut out / Ausschnitt
87600	25 cm	37,0 x 20,5 cm
87601	50 cm (Without lock / ohne Schloß)	37,0 x 45,5 cm
87602	16 cm (Without lock / ohne Schloß)	37,0 x 11,5 cm



## 87610

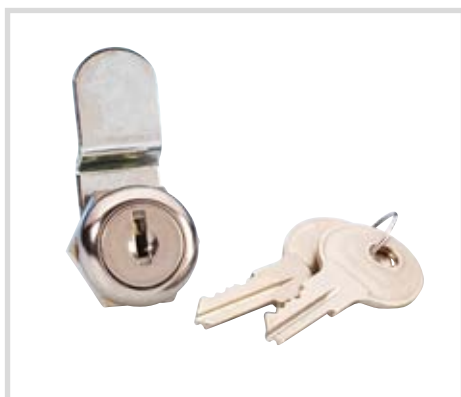
### 19" RACK DOOR

Unlike the 87600 series service door, this door is intended for use in open back racks, and mounts into standard 19" racking. Steel, black powder coated. Width 19", height 27 cm, weight 1375 g.

### 19" SERVICEKLAPPE

Zur Montage auf Rackschienen in Standard 19" Racks. Stahl schwarz pulverbeschichtet. Breite 19", Höhe 27 cm, Gewicht 1375 g.

# RACKING

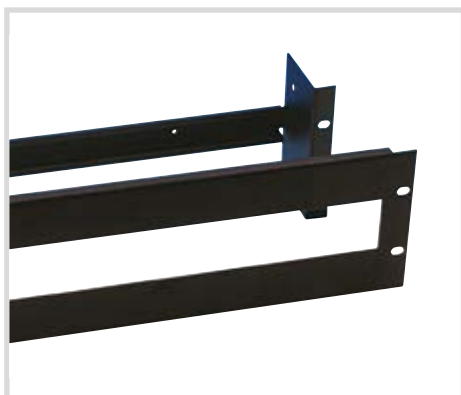


## 1642 CYLINDER LOCK

To fit rack drawers. Includes 2 keys.  
Fixing hole  $\varnothing$  19 mm.  
Weight 80 g.

### ZYLINDERSCHLOSS

Für Rackschubladen, inklusive 2 Schlüssel.  
Befestigungsloch  $\varnothing$  19 mm.  
Gewicht 80 g.



## 87475 19" HOUSING FOR FUSE SWITCHES

3 U, two part, steel black powder coated,  
weight 1200 g. Cutout 430 x 46 mm.

### 19" BLEND E FÜR SICHERUNGSAUTOMATEN

3 HE, mit Ausschnitt für Sicherungsauto-  
maten, FI-Schalter, etc. Mit integrierter  
Hutschiene. Stahlblech, schwarz pulverbe-  
schichtet, Gewicht 1200 g. Ausschnitt  
430 x 46 mm.

**87475A** Separate back box (no picture) /  
Gehäuse als rücks. Schutz (ohne Abb.)



## 1643 3-DIGIT COMBINATION LOCK FOR RACK DRAWERS

Quickly installed and secured: This high-quality zinc alloy combination lock can be installed in the standard 19 mm sections of conventional rack drawers in a few easy steps. Anyone who doesn't have a section can have one cut. This combination lock adds an extra benefit: On the one hand, it's easy to use, quick to install and protects your personal papers. On the other, it saves you the bother of keeping track of the (right) key. Simply set the desired combination in just a few seconds and protect valuables stored in rack drawers and lockers from unauthorised access.

### 3-STELLIGES ZAHLENSCHLOSS FÜR RACKSCHUBLADEN

Schnell verbaut und schnell gesichert: Das Zahlenschloss aus einer wertigen Zinklegie-  
rung lässt sich mit wenigen Handgriffen in den gängigen 19 mm Ausschnitten klassischer  
Rackschubladen montieren. Wer keinen Ausschnitt hat, der fräst sich einen. Mit diesem  
Zahlenschloss sind Sie doppelt auf der sicheren Seite: Zum einen ist der leicht bedienbare  
Helfer schnell montiert und schützt Ihre persönlichen Unterlagen. Zum anderen sparen Sie  
sich die lästige Suche nach einem (passenden) Schlüssel. In wenigen Sekunden definieren  
Sie unkompliziert Ihre gewünschte Zahlenkombination und schützen Wertsachen in Rack-  
schubladen und Schließfächern vor unbefugtem Zugriff.

Product type / Produktart	Catches / Verschlüsse
Type / Typ	Combination Locks / Zahlenschlösser
Mounting hole diameter / $\varnothing$ Befestigungslöcher	19 mm
Material	Zinc alloy / Zink-Legierung
Weight / Gewicht	0.13 kg / 0,13 kg



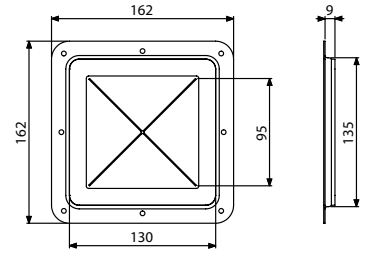
## 87530 HEADPHONE BRACKET

Mounts over 2 units in rack, swivels flat  
against rack for transport or can be removed  
entirely. Also useful for patch cords, etc. Steel,  
black powder coated with soft PVC covering.

### KOPFHÖRERHALTER

2 HE mit drehbarem und abnehmbarem  
Bügel. Auch als Patchkabelhalterung sehr  
nützlich. Stahl, schwarz pulverbeschichtet  
mit weichem Gummiüberzug. Lieferung in  
Verkaufsverpackung (Blister-Pack).

# RACKING



## 87971 CABLE CHANNEL

Recessed dish with crosswise slotted rubber flange to pass through connectors and cables. Delivered uncut. Aperture approx. 95 x 95 mm, steel, zinc plated, mounting holes  $\varnothing$  4.1 mm, weight 200 g.

### KABELDURCHLASS IN EINBAUSCHALE

Einbauschale mit kreuzförmig geschlitztem Gummieinsatz. Zum Durchführen von Steckern und Kabeln. Wird im geschlossenem Zustand ausgeliefert und muss vom Anwender aufgeschnitten werden. Öffnung ca. 95 x 95 mm. Stahl, verzinkt, Befestigungslöcher  $\varnothing$  4,1 mm, Gewicht 200 g.



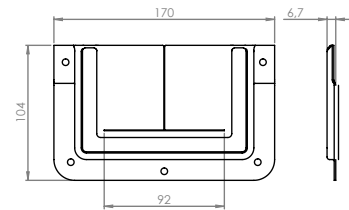
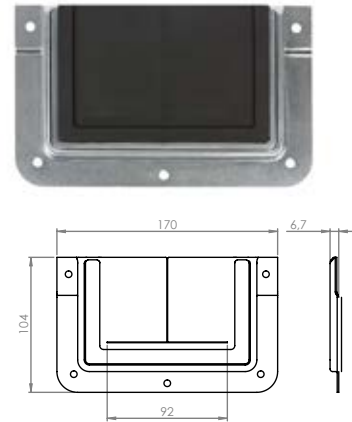
## 87221BRUSH / 87222BRUSH 19" FRONT COVER WITH BRUSH STRIP

To pass through connectors and cables.

### 19" BLENDE MIT BÜRSTENLEISTE

Zur Durchführung von Steckern und Kabeln.

No. Nr.	U / HE	Opening / Öffnung	Weight / Gewicht (g)
87221BRUSH	1	400 mm x 21 mm	305
87222BRUSH	2	400 mm x 56 mm	427



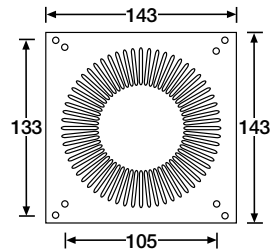
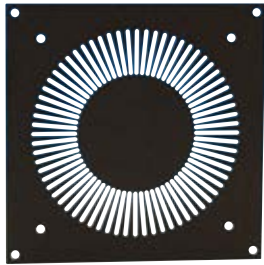
## 87972 CABLE OUTLET

Frame with slotted rubber flange. To mount on the lid location to pass through connectors and cables. Delivered uncut. Aperture approx. 95 x 65 mm, steel, zinc plated, mounting holes  $\varnothing$  5.1 mm, weight 142 g.

### KABELDURCHLASS IN AUFBAUSCHALE

U-förmiger Rahmen mit geschlitztem Gummieinsatz zur Montage an der Schließkante zum Durchführen von Steckern und Kabeln. Wird im geschlossenem Zustand ausgeliefert und muss vom Anwender aufgeschnitten werden. Öffnung ca. 95 x 65 mm. Stahl, verzinkt, Befestigungslöcher  $\varnothing$  5,1 mm, Gewicht 142 g.

# RACKING



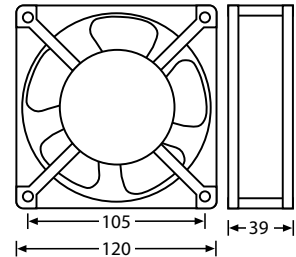
## 8769 FAN GUARD

For mounting 1 standard axial fan onto any surface.  
1.5 mm Steel, black powder coated, weight 170 g.

### MONTAGE- / SCHUTZBLECH

Für Axial-Lüfter. 1,5 mm Stahl, schwarz pulverbeschichtet,  
Gewicht 170 g.

► For use with / passend zu: **8762**



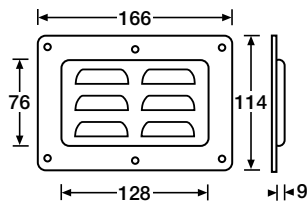
## 8762 FAN

Aluminium cast chassis, 220-240 V, 50/60 Hz, 2700/3100 U/min,  
161/195 m<sup>3</sup>/h, weight 560 g.

### AXIAL LÜFTER

Aluminium-Gußgehäuse, 220-240 V, 50/60 Hz, 2700/3100 U/min,  
161/195 m<sup>3</sup>/h, Gewicht 560 g.

► For use with / passend zu: **8763 / 8764 / 8765 / 8766 / 8769**

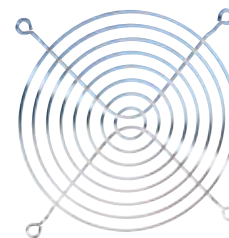
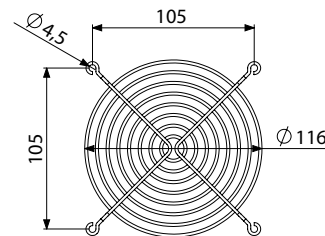


## 8791 VENTILATION DISH

Horizontal. 1 mm Steel, zinc plated.  
Cutout 126 x 74 mm. Fixing holes  $\varnothing$  5.1 mm, weight 160 g.

### ENTLÜFTUNGSSCHALE

Horizontal. 1 mm Stahl verzinkt.  
Ausschnitt 126 x 74 mm. Befestigungsöcher  $\varnothing$  5,1 mm,  
Gewicht 160 g.



## 8766 FINGERGUARD

Finish: Bright basic wire - chromed, weight 44 g.

### SCHUTZGITTER

Für Axial-Lüfter, Stahl verchromt, Gewicht 44 g.

► For use with / passend zu: **8762**

# MAINS POWER STRIPS ■ STROMVERTEILER



## 87470

### POWER DISTRIBUTION UNIT 4 SOCKETS

Professional compact mains distribution unit with four Schuko mains. Built in a stable aluminium housing 30 cm length (not 19"). Ideal for power adaptors due to the larger spacing between the outlets. Four mounting positions are possible thanks to the variable mounting clips. Predestinated to be screwed to the inside of racks or similar surfaces (screws not included). Length of cable: 2 m. Weight: 0.6 kg. Cross section of the inner conductors: 3 x 1,5mm<sup>2</sup>. 16 A / 250V AC.

### STECKDOSENLEISTE 4-FACH

Kompakte 4-fach Steckdosenleiste in professioneller Qualität zur individuellen Befestigung. Bauweise in stabilem Aluminiumgehäuse, 30 cm lang (nicht 19"). Der vergrößerte Abstand zwischen den Dosen erlaubt die Verwendung mehrerer Steckernetzteile direkt nebeneinander. Durch die umsteckbaren Befestigungsglaschen kann die Steckdosenleiste in vier Positionen montiert werden. Zur Montage z.B. an Seiten- oder Rückwänden in Racks oder auf jeder beliebigen Oberfläche mit Schrauben (nicht mitgeliefert). Länge der Zuleitung: 2 m, Gewicht: 0,6 kg. Leitungsquerschnitt: 3 x 1,5 mm<sup>2</sup>. 16 A / 250V AC.



## 87471

### 19" POWER DISTRIBUTION UNIT 8 SOCKETS

1 U, with illuminated 2-pole switch on the front panel and 8 Schuko mains outlets on the rear panel. 16A/250 V AC. Black aluminium housing 54 mm deep with 2 m cable. Weight 0.85 kg. Also available with "french standard" connectors **87478**.

### 19" STECKDOSENLEISTE 8-FACH

1 HE, zweipoliger beleuchteter Schalter vorderseitig, 8 Steckplätze rückseitig 16A/250 V AC, schwarzes Aluminiumgehäuse, Einbautiefe: 54 mm Zuleitung 2 m. 19" Winkel können umgedreht werden. Kabelzuführung seitlich. Auch mit Anschlüssen nach "französischem Standard" verfügbar **87478**.



# MAINS POWER STRIPS - STROMVERTEILER



## 87471USB

### 8-OUTLET 19" RACKMOUNT POWER STRIP WITH DUAL USB CHARGING PORTS AND ON/OFF SWITCH

The 87471USB features eight type F grounded Schuko outlets plus two type A USB ports to charge most USB devices. This professional 19" power strip comes in a rugged aluminium housing with permanently attached 2 m power cord, illuminated on/off rocker switch and reversible rackmount angle brackets.

### 8-FACH 19" STECKDOSENLEISTE MIT SCHALTER UND 2 USB-LADEBUCHSEN

Die 87471USB ist eine professionelle 8-fach Steckdosenleiste mit 2 USB-Ladebuchsen. Das stabile 19" Aluminiumgehäuse mit 2 m Zuleitung besitzt einen beleuchtetem 2-poligen Schalter und wird mit umkehrbaren Montagewinkeln geliefert.



## 87471T

### 19" RACKMOUNT 8 OUTLET POWER STRIP

The 87471T provides 8 type F grounded outlets on the rear of a 19" aluminum enclosure. The front panel features a black and yellow striped power inlet and illuminating on/off switch. The 1 U rackmount power strip comes with a 2 m straight CEE 7/7 plug power cord.

### 19" STECKDOSENLEISTE 8-FACH

Die 87471 T besitzt ein 19" 1 HE Aluminiumgehäuse mit 8 rückseitigen Schutzkontakt-Steckdosen. Die Front ist mit einem schwarz-gelb gestreiften Netzeingang und beleuchtetem Netzschalter ausgestattet. Die Steckdosenleiste wird mit einer 2 m langen Zuleitung mit geradem CEE 7/7 Netzstecker geliefert.



## 87471IEC

### 19" POWER STRIP 1 U WITH 10 IEC CONNECTORS

This 1U rackmount power strip provides ten IEC C13 grounded outlets on the rear of a 19" aluminum enclosure. The front panel features a C14 male inlet, an illuminating master on/off switch and a resettable circuit breaker for overload protection

### 19" STECKDOSENLEISTE 10-FACH, IEC C13-KALTGERÄTBUCHSEN

Das 1HE 19" Aluminiumgehäuse der 87471IEC besitzt zehn IEC C13-Steckdosen auf der Rückseite und eine C14-Buchse mit beleuchtetem Einschalter und rückstellbarem Überlastschutz auf der Front.

# MAINS POWER STRIPS ■ STROMVERTEILER



## 874716

### 19" 16-OUTLET POWER STRIP

The 874716 provides 16 type F grounded outlets in a 19" aluminum enclosure with permanently attached 2 m cord and angled CEE 7/7 power plug. The 1 U rackmount power strip features individual illuminating on/off switches for the 8 front and rear outlets each plus overload protection with individual circuit breakers and reset buttons.

### 19" STROMVERTEILER 16-FACH

Die 874716 bietet insgesamt 16 Schutzkontakt-Steckdosen in einem 19" 1 HE Aluminiumgehäuse mit 2 m Zuleitung und gewinkeltm CEE 7/7 Netzstecker. Je 8 Steckdosen auf der Vorder- und Rückseite sind mit beleuchteten 2-poligen Schaltern getrennt schaltbar, vor Überlast geschützt und separat rückstellbar.



## 87473

### 19" POWER DISTRIBUTION UNIT 6 SOCKETS

Mains distribution unit with three separate circuits 19"/1 U. 3 x 2 Schuko outlets (red/white/black) with 16A/250 V AC each. Black aluminium housing, 2 m. cable with 16A 400V per phase CEE plug, weight 1.12

### 19" STROMVERTEILER 6-FACH

19" Stromverteiler 1 HE mit 3 getrennten Stromkreisen, 6 Steckplätze (3 x 2), Steckdosentöpfe je 16 A / 250 V mit Schutzkontaktsystemen, Zuleitung 2 m mit rotem CEE-Stecker 16 A pro Phase / 400 V, Schwarzes Aluminiumgehäuse, Kabelzuführung seitlich, Befestigung der 19"-Winkel in vier Positionen möglich

# MAINS POWER STRIPS - STROMVERTEILER



## 87480

### 19" / 2U POWER DISTRIBUTION UNIT 9 SOCKETS

Blue Amping Power. 19"/2 U mains distribution Unit, designed for stage use, fulfilling all relevant safety requirements at an affordable price. 3 x indicator lights to control Phase L1, L2, L3, Power inlet via 32A CEE 5 pole panel plug red colour. Parallel 32 A panel socket outlet red colour, outlet front panel. 3 x Schuko socket with flip cover, grey colour fused 3 x C16A automatic circuit breaker. Outlet rear 6 x Schuko socket with flip cover. Dimensions: 483 x 88 x 70 mm. Sheet steel powder coated housing. Made in Germany, compliant to CE/VDE/DIN. Weight: 3.06 kg.

### 19" STECKDOSENLEISTE 9-FACH, 2 HE

Diese Stromverteiler sind absolut kostenoptimierte Kraftpakete. Konzipiert für den Bühnenalltag, bieten sie eine Grundversorgung des gängigen Strombedarfs. Auswahlkriterien der Komponenten sind die Erfüllung der relevanten Sicherheitsmerkmale und das günstige Preis-/Leistungsverhältnis. Stahlgehäuse 19", 2 HE pulverbeschichtet dunkelblau. 3 Kontrollleuchten zur Phasenkontrolle L1, L2, L3. Eingang über 32A CEE Anbaustecker 5pol rot. Abgang parallel zum Eingang 32A CEE Anbaudose 5pol rot. Absicherung durch 3 x C16 Sicherheitsautomat. Ausgang vorne über 3 x Schukoklappdeckelsteckdose grau. Ausgang hinten über 6 x Schukoklappdeckelsteckdose grau. Abmessungen (B x H x T): 483 x 88 x 70 mm (ohne Armaturen). Qualität Made in Germany gemäß CE



## 87472

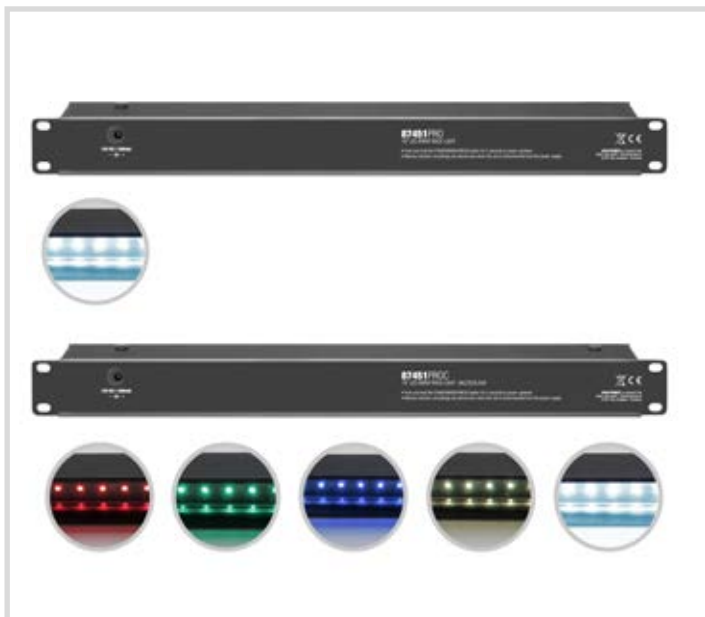
### 19" / 2U POWER DISTRIBUTION UNIT 9 SOCKETS

16 A / 250 V AC, On the front, 3 practical outlets with hinged lids. On the rear, 6 diagonally arranged earthed sockets for easy insertion of power supplies, angle plugs, etc. With independent twin-pole power switches for separate switching of the front and rear. Robust powder coated steel housing. Includes a 3m x 1.5 mm<sup>2</sup> mains chord with Schuko plug (CEE 7/7). Dimensions (WxDxH): 483 x 88 x 90 mm. Installation depth: 75 mm. Weight: 1.95 kg.

### 19" STECKDOSENLEISTE 9-FACH, 2 HE

19" 2HE Stromverteiler. 16A/250 V AC. vorne 3 praktische Bedarfs- Steckdosen mit Klappdeckel hinten 6 diagonal angeordnete Schukosteckdosen für ein problemloses Stecken von Netzteilen, Winkelsteckern, etc. mit zweipoligen Kontrollschaltern zum separaten Schalten der Vorder- und Rückseite, dies ermöglicht ein unabhängiges Schalten der Verbraucher. Robustes, schwarzes Stahlgehäuse. Zuleitung 3 m x 1,5mm<sup>2</sup> mit Schukostecker (CEE 7/7). Maße (BxTxH, in mm): 483 x 88 x 90, Einbautiefe 75mm

# RACKLIGHTS



## 19" LED ARRAY RACK LIGHT 1 U

18 ultra bright LEDs for a uniform light distribution over the entire width. Switching on and off via "push and hold" button. 3 brightness levels. With memory function to store the settings. Incl. power supply with 2 m cable. Multi colour version with additional button for colour selection.

## 19" LED ARRAY RACK LIGHT 1 HE

18 ultrahelle LEDs für eine gleichmäßige Lichtverteilung über die gesamte Breite. Ein- und Ausschalten per "Push and Hold". 3 Helligkeitsstufen. Mit Memory-Funktion zum Speichern der Einstellungen. Inkl. Netzteil mit 2 m Zuleitung. Multi colour Version mit zusätzlicher Taste zur Farbwahl.

No. Nr.	Typ
87451PRO	Cold white
87451PROC	Multi Colour (Red, green, blue, warm-white, cold-white)



## 19" LED SENSOR RACK LIGHT 1 U WHITE

This rack light meets the highest professional standards! Equipped with an array of 18 ultra-bright LEDs, this rack light ensures uniform light distribution over the entire width of the rack. Switching on and off is done via a "push-and- hold" button. In addition, this rack light is equipped with a motion sensor. If the light senses motion underneath it, it switches from idle to "full-on " mode. After a certain time (which is adjustable), the light returns to dimmed idle mode – the dim level is also adjustable. This unique and patented function not only helps save energy but also enables the level of peripheral lighting to be kept to a minimum (either for optical reasons or at venues where dimmed lights are required). Multi colour version with additional button for colour selection.

## 19" LED ARRAY RACK LIGHT 1 HE

Diese Rack-Beleuchtung mit Bewegungssensor sorgt mit 18 ultrahellen, weißen LEDs für eine gleichmäßige Ausleuchtung der gesamten Rack-Breite. Das Ein- und Ausschalten erfolgt durch Drücken und Halten der Netztaiste. Dank der patentierten Smart Motion Sensor Technologie werden die LEDs über einen Bewegungssensor aktiviert. Die LEDs bleiben für die im Timer eingestellte Dauer aktiv und wechseln danach automatisch in den Ruhemodus mit regelbarem Dimmer, sofern keine weitere Bewegung erkannt wird. Damit ist das energiesparende Bewegungssensor- Racklight die ideale Wahl für eine komfortable, individuell einstellbare Rack-Beleuchtung. Multi colour Version mit zusätzlicher Taste zur Farbwahl.

No. Nr.	Typ
87451SMART	Cold white
87451SMARTC	Multi Colour (Red, green, blue, warm-white, cold-white)

# RACKLIGHTS



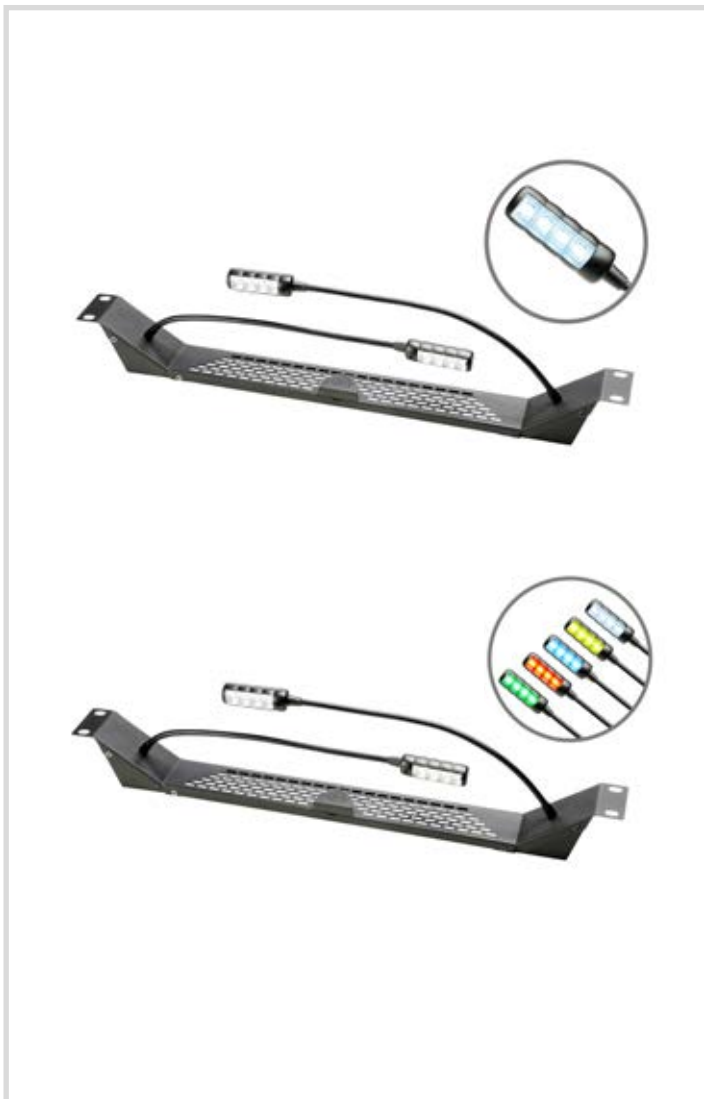
## 87463

### 19" LED 2 GOOSE NECKS RACKLIGHT

- 19" LED goose neck racklight
- Blue and white color switchable
- With dimmer
- External mini net adapter

### 19" LED SCHWANENHALS RACKLIGHT

- 2 Schwanenhäse
- 19" LED Schwanenhals
- Racklight blau und weiß schaltbar
- Mit Dimmer
- Externes Mini Netzteil



### DUAL GOOSENECK COLD WHITE COB LED RACK LIGHT

The 87463 Ultra is a single space dimmable rack light with level memory. The dual gooseneck lamps are equipped with cold white COB LEDs providing 3 levels of illumination and flexible positioning. The 87463 Ultra is designed for both front or rear mounting and comes with a 12 volt DC power adapter. Multi colour version with additional button for colour selection.

### KALTWEISSE COB-LED-RACKLEUCHTE MIT ZWEI SCHWANENHÄLSEN

Die 87463 Ultra ist eine COB-LED-Rackleuchte mit 1 HE, drei-stufigem Dimmer und Speicher für die Dimmer-Einstellung. Die beiden Schwanenhäse sind mit kaltweißen COB-LEDs bestückt und lassen sich flexibel ausrichten. Die 87463 Ultra kann auf der Vorder- oder Rückseite von Racks montiert werden und wird mit einem 12 V DC Netzadapter zur Spannungsversorgung geliefert. Multi colour Version mit zusätzlicher Taste zur Farbwahl.

#### No. Nr.

#### Typ

87463ULTRA

Cold white

87463ULTRAC

Multi Colour (Red, green, blue, warm-white, cold-white)



## SPEAKER FITTINGS

COVERINGS & FRETS

MISCELLANEOUS

SPEAKER HARDWARE

VELCRO

BESPANNSTOFFE

VERSCHIEDENES

LAUTSPRECHERHARDWARE

KLETTBÄNDER



# COVERINGS & FRETS · BESPANNSTOFFE



## 0174(SA)

### CARPET COVERING DARK GREY

2 mm dark grey heavy duty 100 % Polypropylene felt, width 182 cm (SA=150 cm). No backing, weight 400 g/m.

### FILZBEZUG DUNKELGRAU

Schwere 2 mm Qualität, Breite 150 cm, Gewicht 400 g/m.

No. Nr.	Type / Typ
---------	------------

0174	Non-self-adhesive / nicht selbst klebend
------	--

0174SA	Self adhesive / selbst klebend
--------	--------------------------------



## 0154

### CABINET COVERING BLACK ALIGATOR VINYL

Heavy duty, black cotton backing, width 132 cm, weight 700 g/m.

### KUNSTLEDER ALLIGATOR SCHWARZ

Schwere Qualität, schwarze Geweberückseite, Breite 132 cm, Gewicht 700 g/m.



## 0175(SA)

### CARPET COVERING BLACK

2 mm black heavy duty 100 % Polypropylene felt, width 182 cm (SA=150 cm). No backing, weight 400 g/m.

### FILZBEZUG SCHWARZ

Schwere 2 mm Qualität, Breite 150 cm, Gewicht 400 g/m.

No. Nr.	Type / Typ
---------	------------

0175	Non-self-adhesive / nicht selbst klebend
------	--

0175SA	Self adhesive / selbst klebend
--------	--------------------------------



## 0715

### BLACK TYGAN WOVEN NYLON FRET

heavy weight, width 145 cm, weight 330 g/m.

### LAUTSPRECHERFRONTBESPANNSTOFF TYGAN

Schwarz, festes Nylongewebe, Breite 145 cm, Gewicht 330 g/m.



## 0177

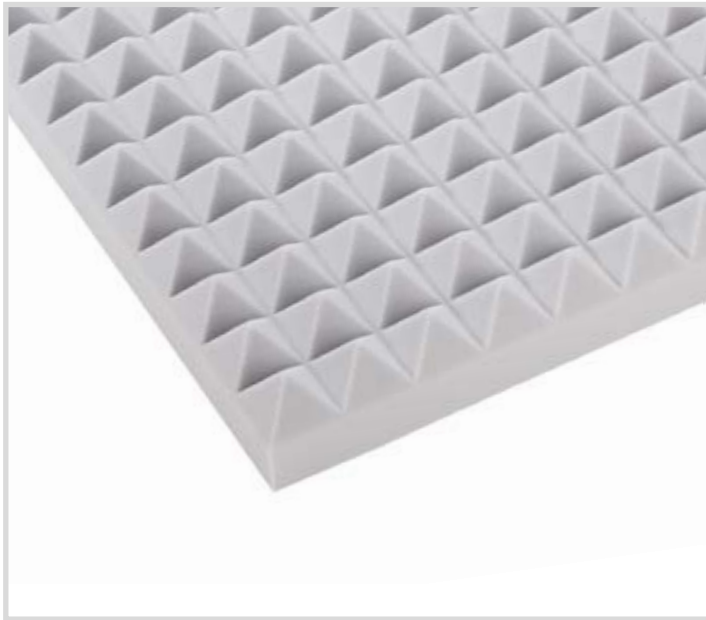
### CARPET COVERING

Black, self-adhesive with backing paper. »| |« 2,8 +/- 0,8 mm, width 100 cm, weight 600 g/m.

### NADELVLIES

Schwarz, selbstklebend mit Abdeckpapier. »| |« 2,8 +/- 0,8 mm, Breite 100 cm, Gewicht 600 g/m.

# MISCELLANEOUS ▪ VERSCHIEDENES

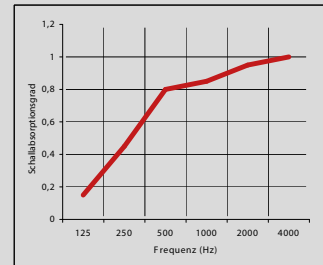


## 019870 SOUNDABSORPTION FOAM

Heavy weight, width 145 cm. No backing, weight 330 g/m.

### AKUSTIKSCHAUMSTOFF

Durch die geformte Struktur wird die Oberfläche vergrößert und es werden hervorragende Schallabsorptionsgrade im mittleren bis hohen Frequenzbereich erzielt.



## 0195# SPEAKER FRONT FOAM BLACK

Permits free passage of air. 31 - 38 ppi.

### LAUTSPRECHERFRONTSCHAUMSTOFF SCHWARZ

Luftdurchlässig. 31 - 38 ppi.

No. Nr.	Size / Größe (cm)	►   ◀ mm	Weight / Gewicht (g)
019505	200 x 100	5	300
019512	200 x 100	12	800
019525	200 x 100	25	1500



## 58155 LOUDSPEAKER WADDING

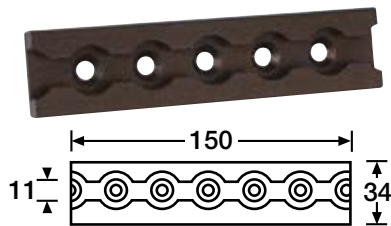
White, width 150 cm, ► | ◀ 25 mm, weight 500 g/m.

### DÄMMWATTE FÜR LAUTSPRECHERBOXEN

Weiss, Breite 150 cm, ► | ◀ 25 mm, Gewicht 500 g/m.



# SPEAKER HARDWARE • LAUTSPRECHERHARDWARE



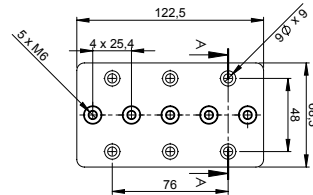
## 5720 CARGO RESTRAINT TRACK

For directional adjustment of flying P.A. systems. Fixings M6 countersunk. Finish: Black anodised aluminium, weight 85 g.

### ÖSENFESTIGUNGSSCHIENE

Zur Ausrichtung geflogener Systeme, Aluminium schwarz eloxiert. Befestigung M6 Senkkopf, Gewicht 85 g.

► For use with / passend zu: **5740 / 5745 / 5730**



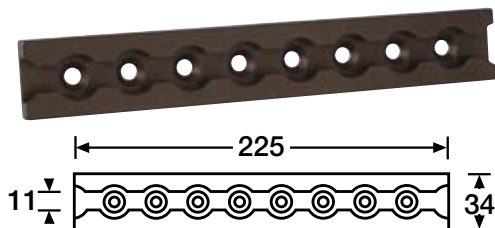
## 5730 CARGO RESTRAINT DOUBLE STUD & RING FOR 5720

Steel, zinc plated, 122,5 x 68,3 mm weight 136 g.

### VERSTÄRKUNGSPLATTE FÜR FLUGSCHIENE 5720

Stahl, verzinkt, 122,5 x 68,3 mm., Gewicht 136 g.

► For use with / passend zu: **5720**



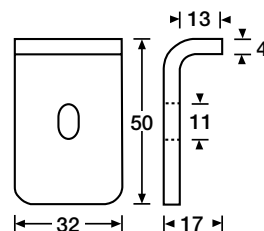
## 5721 CARGO RESTRAINT TRACK

For directional adjustment of flying P.A. systems. Fixings M6 countersunk. Finish: Black anodised aluminium, weight 115 g.

### ÖSENFESTIGUNGSSCHIENE

Zur Ausrichtung geflogener Systeme, Aluminium schwarz eloxiert. Befestigung M6 Senkkopf, Gewicht 115 g.

► For use with / passend zu: **5740 / 5745 / 5733 / 5732**



## 5923 SPEAKER CLAMP

4 mm steel. Suits speaker up to 18", black powder coated, weight 57 g.

### LAUTSPRECHERKLAMMER

Für Lautsprecher bis 18", 4 mm Stahl, schwarz pulverbeschichtet, Gewicht 57 g.



## 5740A CARGO RESTRAINT DOUBLE STUD & RING

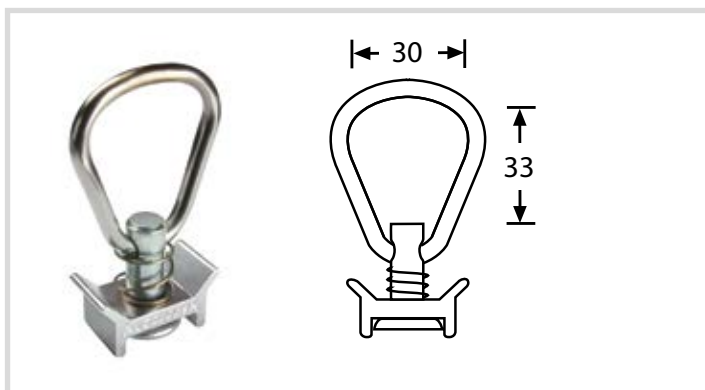
To suit **5720** and **5721** tracking. Inner diameter of the ring 45 mm. Forged steel. Finish: Zinc plated, weight 165 g.

### FLUGÖSE

Für **5720** und **5721** Schiene. Innendurchmesser Öse. Geschmiedeter Stahl, verzinkt, Gewicht 165 g.

► For use with / passend zu: **5720 / 5721**

# SPEAKER HARDWARE • LAUTSPRECHERHARDWARE



## 5745

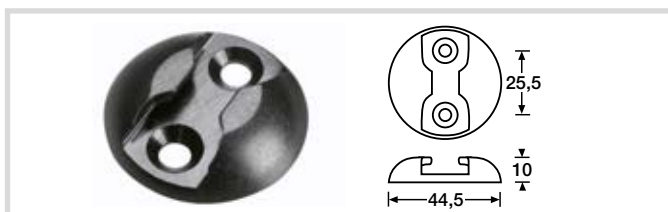
### ROPING EYE

Single cargo spring stud, to clip into **5725**, **5720** and **5721**.  
Loading: 300 daN , weight 50 g.

### FLUGÖSE

Gefedert, passend zu **5725**, **5720** und **5721**.  
Belastbarkeit: 300 daN , Gewicht 50 g.

► For use with / passend zu: **5725 / 5720 / 5721**



## 5725B

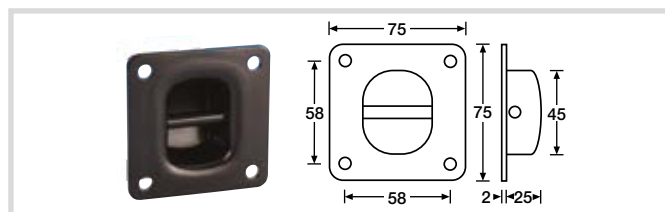
### FLY RESTRAINT PLATE FOR ROPING EYE 5745

Lashing point in black anodised aluminium. Specially designed for subsequent mounting on a speaker cabinet, for example. The flexibly mountable panel has a direct tensile load-bearing capacity of up to 500 daN.

### BEFESTIGUNGSSCHEIBE FÜR FLUGÖSE 5745

Zurrgpunkt aus Aluminium in schwarz eloxierter Ausführung. Speziell geeignet zur nachträglichen Montage an z.B. einem Lautsprechergehäuse. Die flexibel montierbare Platte besitzt eine Belastbarkeit von bis zu 500 daN im direkten Zug.

► For use with / passend zu: **5745**



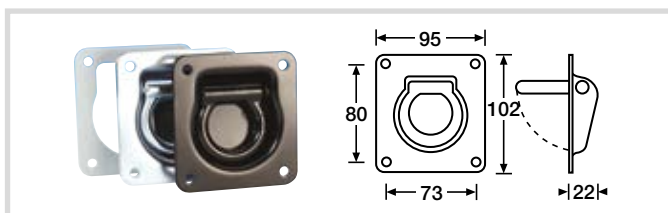
## 5710

### ROPING EYE

Roping eye with no moving parts. No rattle or hum at low frequencies. Easily rotated through 90 degrees to suit suspension orientation. 2 mm steel with 7 mm dia. pin.  
Finish: Black powder coated. Weight 155 g.

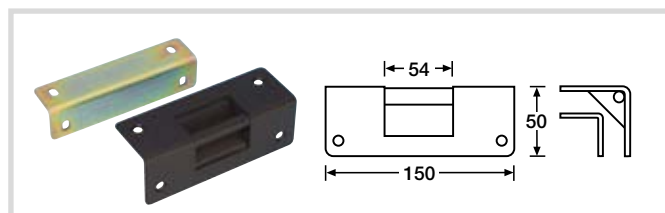
### FLUGÖSE

Flugöse. Keine beweglichen Teile, daher nebengeräuschfrei. Um 90° drehbar für korrekte Ausrichtung. 2 mm Stahl, Stift  $\varnothing$  7 mm. Schwarz pulverbeschichtet. Gewicht 155 g.



### ROPING EYE FLUGÖSE

No. Nr.	Type / Typ	Weight / Gewicht
<b>5801</b>	Roping eye/snap-back spring shackle. 2.5 mm steel, zinc plated.	380 g
<b>5801BLK</b>	Steel, black powder coated	380 g
<b>5801</b>	Flugöse mit Federung. 2,5 mm Stahl, Stahl verzinkt.	380 g
<b>5801BLK</b>	Stahl, schwarz pulverbeschichtet	380 g
<b>58012</b>	Verstärkungsring	75 g



## 5750

### RECESSED RIGGING BAR WITH BACKPLATE

Takes straps up to 54 mm wide. Suitable for cabs with 14-22 mm wood thickness. 3 mm Steel, black powder coated. Backplate 2 mm Steel, zinc plated, weight 500 g.

### SPANNGURTBEFESTIGUNG MIT GEGENPLATTE

Gurtbreite max. 54 mm. 3 mm Stahl, schwarz pulverbeschichtet. Gegenplatte 2 mm Stahl verzinkt. Paßt für Lautsprecherboxen mit 14-22 mm Holzstärke, Gewicht 500 g.

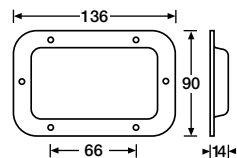


## 8705 / 8705BLK DISH - UNPUNCHED

Material: 1 mm Steel. Cutout 63 x 112 mm. Fixing holes  $\varnothing$  5 mm, weight 108 g.

### EINBAUSCHALE UNGESTANZT

Einbauschale 1 mm Stahl ungestanzt. Ausschnitt 63 x 112 mm. Befestigungs-löcher  $\varnothing$  5 mm, Gewicht 108 g.



#### No. Nr. Type / Typ

**8705** zinc plated / verzinkt

**8705BLK** black powder coated / schwarz pulverbeschichtet

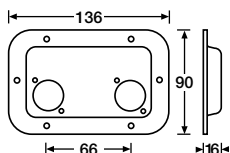


## 8708BLK DISH - PUNCHED

For two universal XLR or Neutrik 4 pole Speakon. Material: 1 mm Steel, black powder coated. Cutout 63 x 112 mm. Fixing holes  $\varnothing$  5 mm, weight 100 g.

### EINBAUSCHALE GESTANZT

1 mm Stahl gestanzt für zwei XLR-Buchsen universal oder Neutrik Speakon-Buchse NL4MP. Schwarz pulverbeschichtet. Ausschnitt 63 x 112 mm. Befestigungslöcher  $\varnothing$  5 mm, Gewicht 100 g.

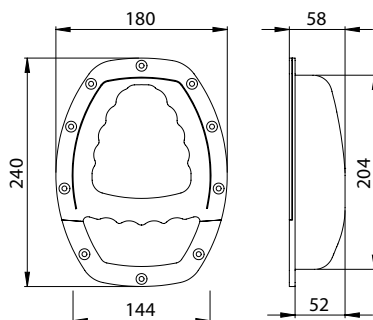
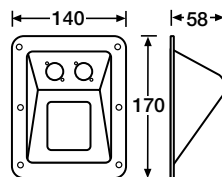


## 87160 CONNECTOR DISH PUNCHED

Dish – Punched for two universal XLR or Neutrik Speakon. Material: 1 mm Steel, black powder coated. Fixing holes  $\varnothing$  5 mm, weight 247 g.

### EINBAUSCHALE GESTANZT

Einbauschale, gestanzt für zwei XLR-Buchsen oder Speakon. 1 mm Stahl, schwarz pulverbeschichtet. Befestigungslöcher  $\varnothing$  5 mm, Gewicht 247 g.

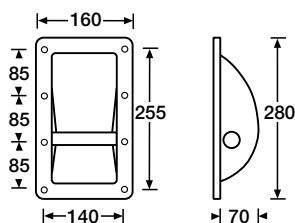


## 34065 EVOLUTIVE HANDLE

Ergonomic handle with solid metal ring made of zinc die cast in recessed black plastic dish. Fixing Holes  $\varnothing$  5.0 mm, weight 510 g.

Ergonomischer Griff mit stabilem Metallring aus Zink-Druckguss in einer schwarzen Kunststoffschale. Montagelöcher  $\varnothing$  5,0 mm, Gewicht 510 g.

# SPEAKER HARDWARE • LAUTSPRECHERHARDWARE



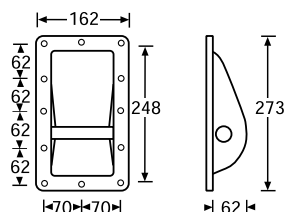
**3400**

## RECESSED STEEL BAR HANDLE - LARGE

1 mm Steel, black powder coated. Cutout 235 x 110 mm. Fixing holes  $\varnothing$  5.6 mm, weight 580 g.

### SCHALENGRIFF GROSS

Schalengriff groß, 1 mm Stahl, schwarz pulverbeschichtet. Ausschnitt 235 x 110 mm. Befestigungslöcher  $\varnothing$  5,6 mm, Gewicht 580 g.



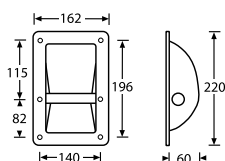
**34001**

## RECESSED STEEL BAR HANDLE - LARGE

With teardrop shape dish. 1 mm Steel, black powder coated. Cutout 220 x 115 mm. Twelve fixing holes  $\varnothing$  5.5 mm, weight 580 g.

### SCHALENGRIFF GROSS

Schalengriff groß mit birnenförmiger Schale. 1 mm Stahl, schwarz pulverbeschichtet. Ausschnitt 220 x 115 mm. Zwölf Montagelöcher  $\varnothing$  5,5 mm, Gewicht 580 g.



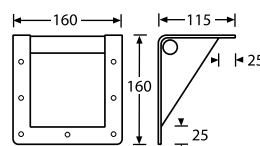
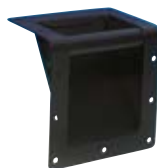
**3402**

## RECESSED STEEL HANDLE - MEDIUM

Recessed steel Bar Handle – Medium. 1 mm Steel, black powder coated. Cutout 170 x 112 mm. Fixing holes  $\varnothing$  5.6 mm, weight 550 g.

### SCHALENRIFF MITTEL

Schalengriff mittel, 1 mm Stahl, schwarz pulverbeschichtet. Ausschnitt 170 x 112 mm. Befestigungslöcher  $\varnothing$  5,6 mm, Gewicht 550 g.



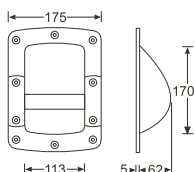
**3405**

## RECESSED STEEL BAR HANDLE

For top edge mounting. 1 mm Steel, black powder coated. Fixing holes  $\varnothing$  6.0 mm, weight 460 g.

### SCHALENGRIFF FÜR KANTENMONTAGE

1 mm Stahl, schwarz pulverbeschichtet. Befestigungslöcher  $\varnothing$  6,0 mm, Gewicht 460 g.



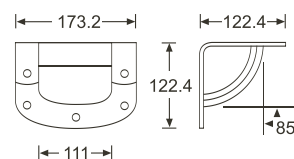
**34023**

## STEEL BAR HANDLE

Steel Bar Handle, black powder coated, mounted in recessed black plastic dish. Cutout 170 x 113 mm. Fixing Holes  $\varnothing$  5.1 mm, weight 450 g.

### STANGENRIFF

Stahl, schwarz pulverbeschichtet, montiert in einer schwarzen Kunststoffschale. Ausschnitt 170 x 113 mm. Montagelöcher  $\varnothing$  5,1 mm, Gewicht 450 g.



**34053**

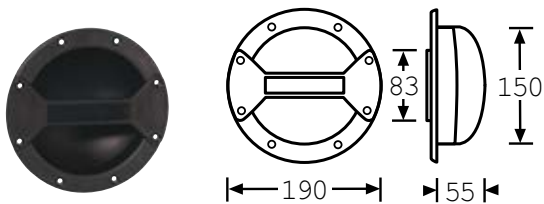
## STEEL BAR HANDLE

Black powder coated, mounted in recessed plastic dish for top edge mounting with 12 mm radius. Cutout 112 mm wide. Fixing Holes  $\varnothing$  5.1 mm, weight 410 g.

### STANGENRIFF

Stahl schwarz pulverbeschichtet, montiert in einer schwarzen Kunststoffschale für Kantenmontage mit 12 mm Radius. Ausschnitt 112 mm breit. Montagelöcher  $\varnothing$  5,1 mm, Gewicht 410 g.

# SPEAKER HARDWARE • LAUTSPRECHERHARDWARE

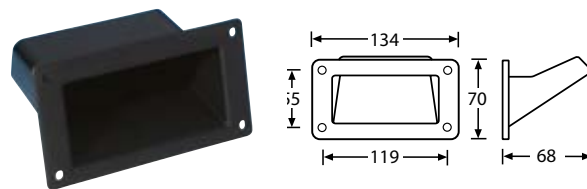


## 34062 RECESSED PLASTIC BAR HANDLE

Plastic Bar Handle, weight 223 g.

### SCHALENGRIFF NYLON

Kunststoff Schalenriff, Gewicht 223 g.

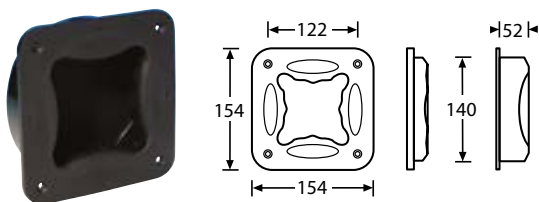


## 3401 INSERT HANDLE MATT BLACK PLASTIC

Cutout 47 x 103 mm. Fixing holes  $\varnothing$  4.5 mm, weight 39 g.

### GRIFFSCHALE KUNSTSTOFF SCHWARZ

Ausschnitt 47 x 103 mm. Befestigungslöcher  $\varnothing$  4,5 mm, Gewicht 39 g.



## 3403 INSERT HANDLE

Black Plastic in two parts, can be used to lift a box from all four directions. Cutout 145 mm. Fixing holes  $\varnothing$  5.5 mm, weight 140 g.

### GRIFFSCHALE KUNSTSTOFF

Zweiteilig, schwarz, läßt sich von allen vier Seiten angreifen. Ausschnitt 145 mm. Montagelöcher  $\varnothing$  5,5 mm, Gewicht 140 g.

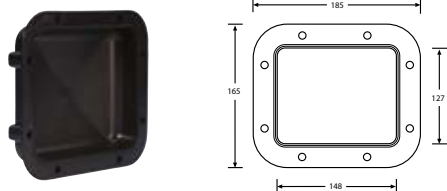


## 49500 RUNNER

Robust Plastic Runner for use with speaker cabinets. Can also be used as a stacking runner for flightcases when using flat corners. Mounting holes  $\varnothing$  5.1 mm, weight 260 g.

### GLEITKUFE

Schwarzer Kunststoff, zur Montage unter Lautsprecherboxen oder als Stapelkufe bei Cases, wenn flache Ecken verwendet werden. Befestigungslöcher  $\varnothing$  5,1 mm, Gewicht 260 g.

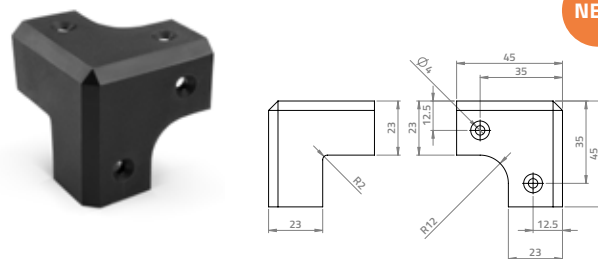


## 34030 DISH FOR MOUNTING INSIDE A HANDLE

Dish for mounting inside a handle cutout in Loudspeaker Box. Plastic, black, 185 x 165 mm, weight 400 g.

### SCHALE FÜR MONTAGE HINTER GRIFFAUSSCHNITT

Schale für Montage hinter Griffausschnitt im Lautsprechergehäuse. Kunststoff, schwarz, 185 x 165 mm, Gewicht 400 g.



## X318787 BLACK PLASTIC CABINET CORNER, 45 MM

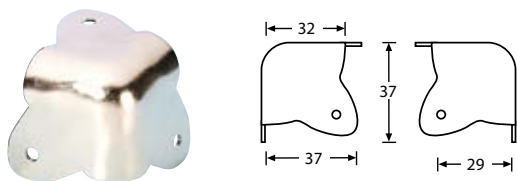
Cabinet Corner plastic black, weight 15 g.

### BOXENECKE, KUNSTSTOFF SCHWARZ, 45 MM

Boxenecke Kunststoff schwarz, Gewicht 15 g.

NEW

# SPEAKER HARDWARE • LAUTSPRECHERHARDWARE



## CABINET CORNER 3 LEG

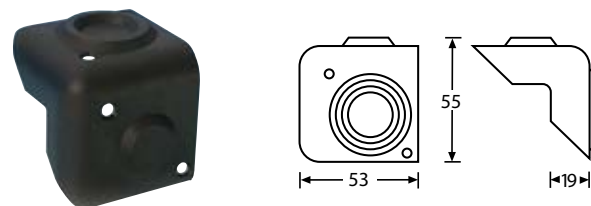
1 mm Steel, Fixing holes  $\varnothing$  4.2 mm, weight 21 g.

## ECKE DREISCHENKLIG

1 mm Stahl, Innenradius 12 mm. Befestigungslöcher  $\varnothing$  4,2 mm, Gewicht 21 g.

► For use with / passend zu: **4023 / 4026**

No. Nr.	Type / Typ
<b>4020</b>	Zinc plated / verzinkt



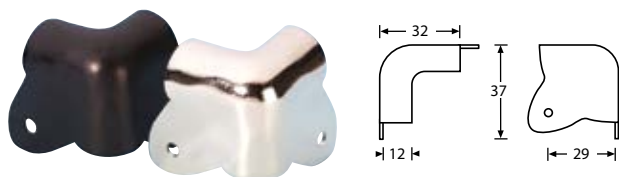
## 4018

## PLASTIC CABINET CORNER - STACKABLE

Fixing holes countersunk  $\varnothing$  3.5 mm – 10 mm internal radius, weight 11 g.

## KUNSTSTOFFECKE STAPELBAR

Schwarz, Innenradius 10 mm, versenkte Befestigungslöcher  $\varnothing$  3,5 mm, Gewicht 11 g.



## CABINET CORNER WITH CUTAWAY 2 LEG

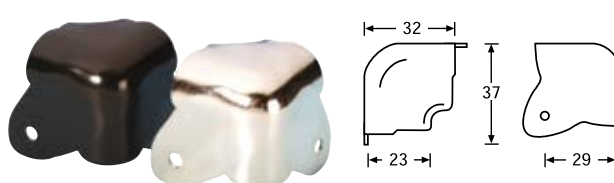
1 mm Steel, Fixing holes  $\varnothing$  4.2 mm, weight 17 g.

## ECKE ZWEISCHENKLIG

1 mm Stahl, Innenradius 12 mm. Befestigungslöcher  $\varnothing$  4,2 mm, Gewicht 17 g.

► For use with / passend zu: **4020 / 4026**

No. Nr.	Type / Typ
<b>4023</b>	Zinc plated / verzinkt
<b>4023BLK</b>	Black powder coated / schwarz pulverbeschichtet



## CABINET CORNER WITH 20 MM WRAPOVER

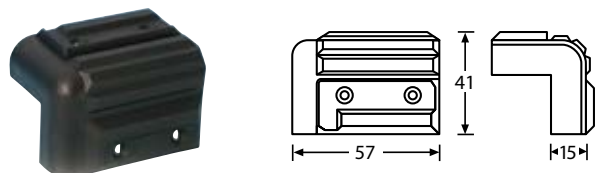
2 leg, 1 mm Steel, Fixing holes  $\varnothing$  4.2 mm, weight 19 g.

## ECKE ZWEISCHENKLIG

Dritter Schenkel nach innen abgekanzelt für max. 20mm Holzstärke. Befestigungslöcher  $\varnothing$  4,2 mm, Gewicht 19 g.

► For use with / passend zu: **4023 / 4020**

No. Nr.	Type / Typ
<b>4026</b>	Zinc plated / verzinkt
<b>4026BLK</b>	Black powder coated / schwarz pulverbeschichtet



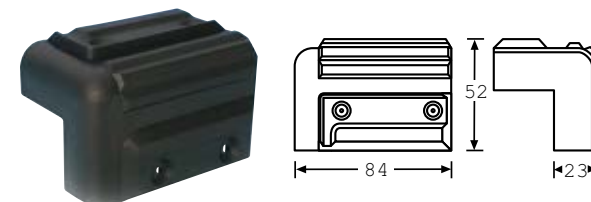
## 4072

## SMALL PLASTIC CABINET CORNER - STACKABLE

Fixing holes countersunk  $\varnothing$  3.5 mm – 6 mm internal radius, weight 14 g.

## KUNSTSTOFFECKE KLEIN STAPELBAR

Schwarz, Innenradius 6 mm, versenkte Befestigungslöcher  $\varnothing$  3,5 mm, Gewicht 14 g.



## 4009

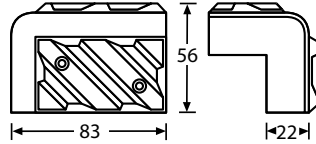
## PLASTIC CABINET CORNER - STACKABLE

Black, Fixing holes countersunk  $\varnothing$  3.5 mm – 10 mm internal radius, weight 27 g.

## KUNSTSTOFFECKE - STAPELBAR

Kunststoff-Ecke stapelbar, schwarz. Innenradius 10 mm. Versenkte Befestigungslöcher  $\varnothing$  3,5 mm, Gewicht 27 g.

# SPEAKER HARDWARE • LAUTSPRECHERHARDWARE



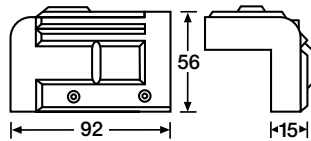
**4013**

## PLASTIC CABINET CORNER - STACKABLE

Black, fixing holes countersunk  $\varnothing$  3.5 mm – 10 mm internal radius, weight 23 g.

### KUNSTSTOFFECKE STAPELBAR

Schwarz, Innenradius 10 mm. Versenkte Befestigungslöcher  $\varnothing$  3,5 mm, Gewicht 23 g.



**4071**

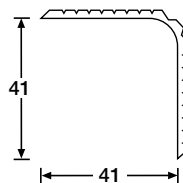
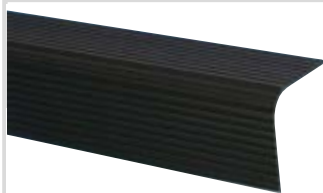
## PLASTIC CABINET CORNER - STACKABLE

Black, fixing holes countersunk  $\varnothing$  3.5 mm 10 mm internal radius – matches with 4071EXT plastic extrusion, weight 23 g.

### KUNSTSTOFFECKE STAPELBAR

Schwarz, passend zu Kunststoff-Kantenschutz 4071EXT. Innenradius 10 mm. Versenkte Befestigungslöcher  $\varnothing$  3,5 mm, Gewicht 23 g.

► For use with / passend zu: **4071EXT**



**4071EXT**  
**ANGLE**

Black plastic, for use with 4071 corner,  $\triangleright$   $\triangleleft$  3.0 mm, 10 mm internal radius, 2 m lengths, weight 250 g/pc.

### KANTENSCHUTZ

Kunststoff, schwarz, passend zu Ecke 4071.  $\triangleright$   $\triangleleft$  3.0 mm, Innenradius 10 mm, Stücklänge 2 Meter, Gewicht 250g/St.



**0131**

## WARNEX TEXTURE PAINT

BLACK / 1 KG CAN

Perfect to repair partial damages in painted speaker cabinets using a paint roller. Also available as 12 kg can (013112).

## WARNEX STRUKTURFARBE SCHWARZ / 1 KG DOSE

Der perfekte wasserlösliche Lack um kleine Schäden an lackierten Lautsprechergehäusen mit einer Rolle auszubessern. Auch als 12 kg Dose erhältlich (013112).



**0132**

## WOOD DYE

BLACK / WATER-SOLUBLE / 5 LITRE

## DÜNNFLÜSSIGE HOLZFARBE

SCHWARZ / WASSERVERDÜNNBAR / 5 LITER



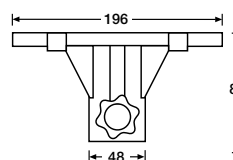
**5800**

## SPECIFICATION LABEL

Self adhesive. 104 x 71 mm. Aluminium with satin black print, english text.

## TYPENSCHILD

Selbstklebend, 104 x 71 mm. Aluminium mit seidenmattem, schwarzem Aufdruck, englischer Text.



**SPS57**

## MOUNTING BRACKET

For standard speaker stands. Requires no space inside speaker box. Black plastic, weight 260 g.

## BOXENAUFBAUFLANSCH

Boxenaufbauflansch, Kunststoff schwarz. Benötigt keinen Platz im Boxeninneren, Gewicht 260 g.

► For use with / passend zu: **SPS56B**

# SPEAKER HARDWARE • LAUTSPRECHERHARDWARE



## SM707 ANGLE SPEAKER TOP HAT

Adjustable Angle Speaker Top Hat for Loudspeaker incl. gasket. Vertical angle can be adjusted in 4° increments to +/- 18°. Fits SPS56B and most other standard speaker stands. Internal  $\varnothing$  36 mm. Black Polyamide. Maximum Load 40 kg. Patented.

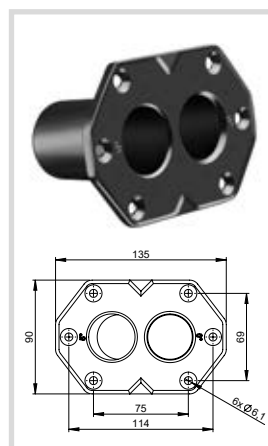
### BOXENFLANSCH

Mit variablem Neigungswinkel für Lautsprecherboxen inkl. Dichtungsring. Senkrechter Winkel kann in 4° Schritten bis +/- 18° justiert werden. Passt auf Standard-Boxenstative. Innen  $\varnothing$  36 mm. Schwarzes Polyamid. Für Boxen bis 40 kg geeignet, Gewicht 270 g. Patentiert.

## SM707G GASKET

### DICHTUNGSRING

1 mm foam rubber, self adhesive. 1 mm Moosgummi, selbstklebend.

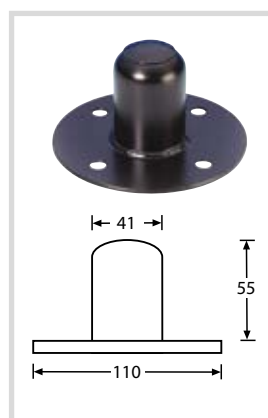


## SM7DT DUAL-TILT FLANGE (0°/5°)

Mounting flange with 0° and 5° horizontal tilt for loudspeaker cabinets on speaker stands, inner diameter 36 mm, depth 76 mm. Weight 375 g.

### DUAL-TILT FLANSCH (0°/5°)

Einbaufansch mit 0° und 5° Aufnahmen zur horizontalen und geneigten Ausrichtung von Lautsprecherboxen auf Hochständern, Innendurchmesser 36 mm, Tiefe 76 mm. Gewicht 375 g.



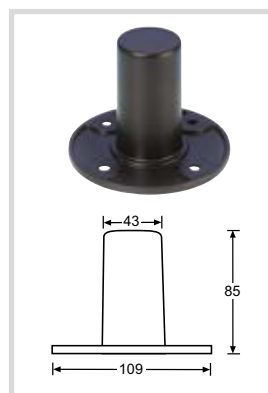
## SM701 TOP HAT - SHORT SHAFT

For use in speaker boxes with restricted space. Other details as SM700, weight 300 g.

### BOXENFLANSCH – KURZ

Boxenflansch-kurz. Wenig Platzbedarf im Boxeninneren. Weitere Angaben wie SM700, Gewicht 300 g.

► For use with / passend zu:  
**SPS56B / 5421BLK**



## SM702 TOP HAT - CAST ALU

Top Hat, cast Aluminium, black powder coated. Fits SPS56B and most standard speaker stands. Inside  $\varnothing$  36 mm, weight 145 g.

### BOXENFLANSCH – ALU

Boxenflansch aus Gussaluminium, schwarz pulverbeschichtet für Standard-Lautsprecherstative, Gewicht 145 g.

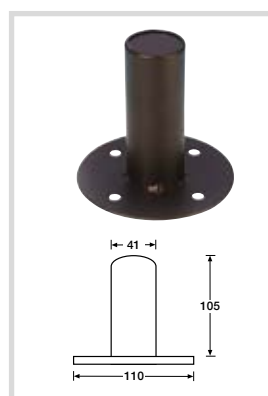


## SM720 MOUNTING FLANGE WITH M20 THREAD

Die casting zinc plate may be used with distance rod.

### EINBAUFLANSCH MIT M20 GEWINDE

Zinkdruckguss-Flanschplatte zur Verwendung mit Distanzrohr (M 20 Gewindebolzen).



## SM700 TOP HAT

Top Hat. Fits SPS56B and most standard speaker stands. Inside  $\varnothing$  36 mm Steel, black powder coated, weight 400 g.

### BOXENFLANSCH

Boxenflansch für Standard-Lautsprecherstative. Innenmaß  $\varnothing$  36 mm. Stahl schwarz pulverbeschichtet, Gewicht 400 g.

► For use with / passend zu:  
**SPS56B / 5421BLK**



# VELCRO • KLETTBÄNDER



## BACK-TO-BACK TAPE

one side hooks, other side loops. Good solution for making strong and custom made cable ties, also to be used for many purposes in case building.

## BACK-TO-BACK KLETTBAND

Eine Seite Haken, andere Seite Flausch. Geeignet, um sehr stabile, individuell angepasste Kabelbinder herzustellen aber auch für viele Anwendungen im Casebau. Verkauf in 25 m Rollen.

No. Nr.	Width / Breite
---------	----------------

5815	16 mm
------	-------

5816	20 mm
------	-------

5817	30 mm
------	-------



## 5810 / 5811

### HOOK & LOOP FASTENING TAPE

20 mm width, sold in 25 m twin rolls.

### HAKEN & FLAUSCH KLETTBAND

20 mm Breite, 25 m Doppelrolle.

No. Nr.	Art
5810	Standard
5811	Self-adhesive / selbstklebend



## 5809

### FOAM GASKET TAPE 20MM X 10 M ROLL

Thickness 3 mm.

### GUMMIDICHTUNGSBAND 20MM X 10 M ROLLE

3 mm Stärke

2U BUTTERFLY	43	50 MM SWIVEL CASTOR	112
3-DIGIT COMBINATION LOCK FOR RACK DRAWERS	155	80 MM BLICKLE CASTORS	112
8-OUTLET 19" RACKMOUNT POWER STRIP WITH DUAL USB CHARGING PORTS AND ON/OFF SWITCH	159	80 MM CASTORS	112
10 MM RUBBER FOOT *	119	100 MM BLICKLE CASTORS	113
15 MM RUBBER FOOT *	119	100 MM CASTORS	111
19" / 2U POWER DISTRIBUTION UNIT 9 SOCKETS	161	100 MM GUITEL CASTORS	113
19" 6 U RACKMOUNT DRAWER	153	100 MM TENTE CASTORS	112
19" 16-OUTLET POWER STRIP	160	125 MM TENTE CASTORS	111
19" ANGLED RACK PANEL	146	37450S RECESSED CORNER CASTOR *	114
19" COVER WITH PUNCHED HOLE FRONT	147		
19" ECONOMY RACKMOUNTING DRAWER MODULE	150	<b>A</b>	
19" FRONT COVER WITH BRUSH STRIP	156	ADAM HALL "X-TRUSION"	32, 105
19" HOUSING	150	ALUMINIUM END PROFILE WITH 5 MM RADIUS FOR 10 MM MATERIAL	105
19" HOUSING FOR FUSE SWITCHES	155	ALUMINIUM PANEL	26
19" HOUSING WITH VENTILATION SLOTS	150	ALUMINIUM SLIDING PROFILE, MALE / FEMALE	106
19" LED 2 GOOSE NECKS RACKLIGHT	163	ALUMINIUM TOP EDGE	136
19" LED ARRAY RACK LIGHT 1 U	162	AND CLICK-STOP FUNCTION	60
19" LED SENSOR RACK LIGHT 1 U WHITE	162	ANGLE	106, 173
19" POWER DISTRIBUTION UNIT 6 SOCKETS	160	ANGLE SPEAKER TOP HAT	174
19" POWER DISTRIBUTION UNIT 8 SOCKETS	158	ARPET COVERING	30
19" POWER STRIP 1 U WITH 10 IEC CONNECTORS	159	AURO® SPOT 400 INSERT	36
19" RACKBOX	154		
19" RACK CLAMP	149	<b>B</b>	
19" RACK CRADLE	149	BACKING PLATE	135
19" RACK CRADLE	153	BACKING RING	71
19" RACK CRADLE EXTRA DEEP	149	BACK PLATE FOR HANDLE	69, 70
19" RACK DOOR	154	BACK-TO-BACK TAPE	175
19" RACK DRAWER 2 HE STEEL WITH 200 MM DEEP	151	BALL CORNER AND BRACE	80, 84, 85, 86, 88
19" RACK DRAWER STEEL/ALUMINIUM WITH BUILT-IN COMBINATION LOCK	151	BAR CODE SCAN WINDOW	131
19" RACKMOUNT 8 OUTLET POWER STRIP	159	BASE CHANNEL	105
19" RACK MOUNT PULL-OUT TRAY	154	BASEMAKER	104
19" RACK MOUNT PULL-OUT TRAY	153	BIRCH PLY	25
19" SHOCK MOUNT FRAME	141	BIRCH PLYWOOD IMPREGNATED WITH PHENOLIC RESIN BROWN	26
20 MM RUBBER FOOT	119, 120	BIRCH PLYWOOD PANEL RAW	25
25 MM RUBBER FOOT	119, 120	BLACK LEATHER HANDLE	73
30 MM RUBBER FOOT	120	BLACK PLASTIC CABINET CORNER, 45 MM	171
33 MM RUBBER FOOT	119	BLACK SYNTHETIC HANDLE	72
38 MM PLASTIC FOOT	118	BLACK SYNTHETIC LEATHER HANDLE	73
40 MM PLASTIC FOOT	118	BLACK TYGAN WOVEN NYLON FRET	165
		BLANKING PLATE	146
		BRACKET	136

BRACKET FOR DIVIDING WALLS	31	CORNER CASTOR 35 MM ON BALL CORNER 4122	115
BRIEFCASE DROP HANDLE	74, 75	CORNER CASTOR WITH 48 MM WHEEL IN ALUMINIUM DIE-CAST HOUSING, CRANKED	115
BRIEFCASE HANDLE	74	CORNER LID LOCATION	97
BRIEFCASE INSERT	33	CORNER LIDMAKER	97
BUFFER	142	COVER	136
<b>C</b>		CRANKED	54, 55
CABINET CORNER 3 LEG	172	CRANKED / CLICKSTOP	55
CABINET CORNER WITH 20 MM WRAPOVER	172	CRANKED / CLICKSTOP / RIDGE	54, 55
CABINET CORNER WITH CUTAWAY 2 LEG	172	CRANKED / RIDGE	55
CABINET COVERING BLACK ALIGATOR VINYL	165	CYLINDER LOCK	155
CABLE CHANNEL	156	<b>D</b>	
CABLE OUTLET	156	DISH FOR MOUNTING INSIDE A HANDLE	171
CAGENUTS M6	143	DISH FOR TOUR LABEL	131
CAPPING AND BASE	106	DISH - PUNCHED	169
CAPPING CHANNEL	105	DISH - UNPUNCHED	169
CARGO RESTRAINT DOUBLE STUD & RING	167	DIVIDING WALL RAIL	32
CARGO RESTRAINT TRACK	167	DOUBLE HINGE	64
CARPET COVERING	165	DOUBLE SECTION DRAWER SLIDE - QUICK RELEASE	145
CARPET COVERING BLACK	165	DRAWBOLT	40
CARPET COVERING DARK GREY	165	DRAWBOLT MEDIUM	40
CARPET COVERING SELF ADHESIVE	30	DRILL BITS FOR WOOD ALUMINIUM	130
CASE ANGLE	91, 99	D-RING FOR MOUNTING A SHOULDER STRAP	34, 35
CASE CORNER 2 LEG	79	DUAL GOOSENECK COLD WHITE COB LED RACK LIGHT	163
CASE CORNER 3 LEG	78, 79, 82, 91	DUAL-TILT FLANGE (0°/5°)	174
CASE CORNER CRANKED	81	<b>E</b>	
CASE CORNER WITH BRACE	82	EDGE CASTOR 40 MM	116, 125
CASE COUPLING SYSTEM	133	EDGE CASTOR 50 MM	116, 125
CASE EDGE HANDLE	69	EGGBOX FOAM GREY	29
CASE INSERT NET BAG	33	ERGO 19" RACK DRAWER	151
CASEMAKER	97, 99, 100	ETHER PUZZLE FOAM	29
CASTOR DISH	117	EVOLUTIVE HANDLE	68, 169
CASTOR DISH CRANKED	117	EXTENDABLE HANDLE	123
CASTOR PLATE	116	<b>F</b>	
CLAPLOCK	43	FAN	157
COMBINATION HANDLE / FOOT	125	FAN GUARD	157
COMBINED CASE CORNER WITH BRACE	82	FINGERGUARD	157
COMPUTER KEYBOARD TRAY	152	FLANGE HEAD SCREWS	130
CONNECTOR DISH PUNCHED	169		
CORNER 2 LEG	83, 136		
CORNER 3 LEG	83, 136		
CORNER BRACE	93		
CORNER CASEMAKER	97		



FLAT L-BRACE	94	LARGE LID STAY	57
FLAT RACK PANEL	148	LARGE LID STAY / HINGE	57, 58
FLAT VENTILATION PANEL	147	LARGE PADLOCKING CATCH	40
FLIGHT CASE PALLET SKID	119	LARGE STRUT HINGE	63
FLIGHTCURV - PP HIGH TECH SANDWICH MATERIAL	27	LARGE "T" BRACE	93
FLIP HANDLE SURFACE MOUNT	72	L-CORNER 60 MM X 50 MM ANGLED FOR 6111, GALVANIZED	94
FLY RESTRAINT PLATE FOR ROPING EYE 5745	168	LEVER LATCH	41
FOAM GASKET TAPE 20MM X 10 M ROLL	175	L-HINGE	64, 90, 95
FOAM INSERT FOR AURO SPOT 400	37	L-HINGE GALVANIZED STEEL, 48 MM WIDE	65
FOAM MICROPHONE INSERT	153	L-HINGE LARGE	65, 95
FOR ALL FLIGHTCASE MANUFACTURERS!	107	LID LOCATION	101, 102
<b>H</b>		LID LOCATION FEMALE	97
HEADPHONE BRACKET	155	LID LOCATION MALE	97
HEAVY DUTY BALL CORNER	87, 88, 89, 90	LIDMAKER	103
HEAVY DUTY BALL CORNER 3 LEG	87	LIDMAKER FEMALE	97
HEAVY DUTY DROP HANDLE	71	LID STAY - CLICK STOP	60
HEAVY DUTY "H" SECTION	106	LIFT-OFF HINGES	61
HEAVY DUTY MEDIUM BALL CORNER 3 LEG	87	LIGHT DRAWBOLT	39
HEAVY DUTY PLASTIC COVERED STRAP HANDLE	73, 74	LIGHTWEIGHT CASE DROP HANDLE	75
HEAVY DUTY RACK STRIP - 2 HOLES / U	140	LOCKABLE 19" RACKMOUNTING DRAWER MODULE	150
HEAVY DUTY RACK STRIP - 3 HOLES / U	140	LOCKING DRAWBOLT MED.	40
HINGE GALVANIZED STEEL, 48 MM WIDE	95	LOCKING LATCH	41
HINGES	62	<b>M</b>	
HOOK & LOOP FASTENING TAPE	175	MEDIUM BALL CORNER	84, 90
HOOK OVER HINGE	61	MEDIUM BALL CORNER 3 LEG	83
"H" SECTION EXTRUSION	105, 106	MEDIUM BALL CORNER CRANKED 3 LEG	83
HUMFREES UNIVERSAL SYSTEM	144	MEDIUM BUTTERFLY	44, 45, 46
HYBRID LID LOCATION	101, 102	MEDIUM COMBINED CORNER	83
<b>I</b>		MEDIUM CORNER BRACE	92
INSERT HANDLE	67, 171	MEDIUM DRAWBOLT	39
INSERT HANDLE MATT BLACK PLASTIC	171	MEDIUM DUTY BUTT HINGE	64
<b>L</b>		MEDIUM LID STAY	60
LABEL HOLDER	131	MEDIUM LID STAY / HINGE	59, 60
LARGE BRIEFCASE HANDLE	75	MEDIUM RECESSED SPRUNG HANDLE	69, 70
LARGE BUTTERFLY	47, 48	MEDIUM STOP HINGE	61
LARGE CORNER BRACE	92, 94	MEDIUM STRUT HINGE	62, 63
LARGE CRANKED CORNER BRACE	93	MICROPHONE CASE INSERT	33
LARGE HEAVY DUTY RECESSED SPRUNG HANDLE	70	MICROPHONE INSERT	33
		MOUNTING BRACKET	173
		MOUNTING FLANGE WITH M20 THREAD	174

MOUNTING KIT HEXNUTS	142	RANKED / RIDGE	54
MOUNTING KIT SQUARE NUTS	142	RECEPTACLE FOR TABLE MOUNTING STUD	134
MULTIGRIP RIVETS	129	RECESSED CASTOR	115
		RECESSED CORNER CASTOR *	114
		RECESSED CORNER CASTOR Ø 48 MM *	115
		RECESSED DISH WITH PLEXIGLAS	131
		RECESSED EDGE MOUNT CASTOR *	115
		RECESSED EXTENDABLE	122
		RECESSED EXTENDABLE HANDLE	122
		RECESSED EXT. HANDLE / 1 STAGE	124
		RECESSED EXT. HANDLE / 2 STAGES	124
		RECESSED EXT. HANDLE / 3 STAGES	124
		RECESSED FOLD-OUT HANDLE	122
		RECESSED LEVER LATC	41
		RECESSED PLASTIC BAR HANDLE	68, 171
		RECESSED PLASTIC HANDLE	72
		RECESSED RIGGING BAR WITH BACKPLATE	168
		RECESSED SPRUNG HANDLE IN DISH 9 MM DEEP	69
		RECESSED SPRUNG HANDLE LARGE DISH	71
		RECESSED SPRUNG HANDLE SMALL	71
		RECESSED STEEL BAR HANDLE	67, 170
		RECESSED STEEL BAR HANDLE - LARGE	67, 170
		RECESSED STEEL HANDLE - MEDIUM	170
		REMOVABLE CASE TROLLEY	121
		RIBBED PLASTIC EXTRUSION	77
		RIVETS FOR SOFT MATERIALS	129
		ROPING EYE	168
		RUBBER SEAL	103
		RUNNER	118, 171
		<b>S</b>	
		SAFETY FOR YOUR FINGERS!	59
		SCREW M8 X 16/20 WITH GEAR RIM, GALVANISED STEEL	130
		SCREWS M6	143
		SCREWS / NUTS / WASHERS	130
		SELF ADHESIVE TOUR LABEL	132
		SHELL TYPE HANDLE STEEL OR PLASTIC	68
		SHORT	54
		SHORT LID STAY / HINGE	58, 59
		SHORT VERSION	42
		SHOULDER STRAP	35
		SLIDING DOOR DRAWER	145
<b>N</b>			
NON CRANKED	55		
NONSLIP DRAWER LINER	152		
<b>O</b>			
OPUS® S5 INSERT	37		
OPUS® SP5 INSERT	37		
OVERLATCH BUTTERFLY LARGE	51		
OVERLATCH BUTTERFLY SMALL	51		
<b>P</b>			
PADLOCKING CATCH	40		
PARTITIONING FOR ADAM HALL RACK DRAWER	34, 152		
PE FOAM „PLASTAZOTE LD29“	29		
PIANO HINGE	63		
PLASTIC CABINET CORNER	77		
PLASTIC CABINET CORNER - STACKABLE	172, 173		
PLASTIC FOOT	118, 125		
PLASTIC STACKING FOOT	118		
PLASTIC STRAP HANDLE	74		
PLASTIC WASHERS	143		
POLYESTER FOAM CHARCOAL GREY	29		
POPLAR	26		
POP RIVETS LARGE HEAD	129		
POWER DISTRIBUTION UNIT 4 SOCKETS	158		
PROTECTION PLATE FOR LARGE AND MEDIUM BUT- TERFLY CATCHES	52		
PVC LAMINATE BLACK	26		
<b>Q</b>			
QUICK RELEASE CASTOR PLATE	117		
<b>R</b>			
RACK DOOR	154		
RACK NUTS M6	143		
RACK PANEL FOR AXIAL FANS	147		
RACK STRIP	139		
RACK TABLE LEGS 75 - 78 CM	135		

SLIDING LATCH	136	STRAP HANDLE BLACK WEBBING	75
SLIDING RACK STRIP	139	STRAP HANDLE LEATHERETTE BLACK	72
SLIDING RACK STRIP, DOUBLE	139	STRUCTURE OF PLYWOOD VARIANTS IN CROSS SECTION	27
SLIDING RACK STRIP, SIDEWAYS	139	STRUT HINGE	62
SLIDING RACK STRIP, SINGLE	139	STURDY EXTENDABLE HANDLE	124
SMALL BALL CORNER	82	SURFACE MOUNT CORNER CASTOR *	114
SMALL BALL CORNER 3 LEG	80, 82	SWIVEL CASTOR 100 MM WITH PETROL COLOURED WHEEL AND DIRECTIONAL SELF-SETTING FEATURE	111
SMALL BUTTERFLY	44	SWIVEL CASTOR WITH HEAVY DUTY WHEEL	116
SMALL CASE CORNER	81	SWIVEL CASTOR WITH POLYAMIDE WHEEL	116
SMALL CASE CORNER 3 LEG	81		
SMALL CORNER BRACE	94	<b>T</b>	
SMALL CORNER BRACE	94	TECHNO-LOOK STRAP HANDLE	73
SMALL CORNER BRACE WITH BUMP	94	TELESCOPIC SUPPORT	142
SMALL GLIDE / FOOT	120	TELESCOPIC TABLE LEG SET 73 - 118 CM	135
SMALL HINGE	64	THINNER FOR SPRAY-ON GLUE	128
SMALL KNUCKLE CORNER 3 LEG	81	TOOL FOR INSTALLING AND REMOVING CAPTIVE NUTS	144
SMALL PLASTIC CABINET CORNER	77	TOP HAT	174
SMALL PLASTIC CABINET CORNER - STACKABLE	172	TOP HAT - CAST ALU	174
SMALL STACKING DISH	119	TOP HAT - SHORT SHAFT	174
SOLIDLITE® PP. PANELS	27	TOUR LABEL PLASTIC WHITE MAGNETIC 177 X 127 MM	132
SOUND ABSORPTION FOAM	30, 166		
SPACER	136	<b>U</b>	
SPEAKER CLAMP	167	UNIVERSAL CATCH PLATE	52
SPEAKER FRONT FOAM BLACK	166	UNIVERSAL PARTITIONING FOR RACK DRAWERS	34, 152
SPECIFICATION LABEL	173	U-SHAPED RACK PANEL	146, 148
SPLIT LID BUTTERFLY	53	U-SHAPED VENTILATION PANEL	147
SPRAY GLUE	127	U-SHAPED VENTILATION PANEL	148
SPRAY-ON GLUE	128		
SPRING DRAWBOLT	39	<b>V</b>	
SPRING LOADED TABLE MOUNTING STUD	134	V3 LARGE BUTTERFLY	48, 49, 54, 55
SPRUNG HANDLE, STEEL, BLACK	72	V3 SHORT	54
SPRUNG HANDLE SURFACE MOUNT	71	V3 SHORT BUTTERFLY	50
SQUARE CASE AND CABINET CORNER	81	V4 MEDIUM BUTTERFLY	46
SQUARE CASE / CABINET CORNER	78	V5 BUTTERFLY	49, 55
SQUARE CORNER WITH BALL	78	VENTILATION DISH	157
SQUARE CORNER WITH BALL AND DIMPLE	78	V-SERIES	42
SQUARE CORNER WITH INTEGRATED L CORNER	78		
SQUARE HOLE TURNLOCK	41		
SQUARE TEE KEY	41		
STACKING FOOT	120		
STANDARD POP RIVETS	129		
STEEL BAR HANDLE	68, 170		
STENCIL SET IN PLASTIC WALLET	128		

## W

WARNEX TEXTURE PAINT	127, 173
WIRE LID STAY	60
WOOD DYE	128, 173

## Z

ZENIT® B200 W300 INSERT	37
-------------------------	----

2HE BUTTERFLY	43	80 MM ROLLEN	112
3-STELLIGES ZAHLENSCHLOSS FÜR RACKSCHUBLADEN	155	100 MM BLICKLE ROLLEN	113
8-FACH 19" STECKDOSENLEISTE MIT SCHALTER UND 2 USB-LADEBUCHSEN	159	100 MM GUITEL ROLLEN	113
10 MM GUMMIFUSS	119	100 MM ROLLEN	111
15 MM GUMMIFUSS	119	100 MM TENTE ROLLEN	112
19" BLENDE FÜR SICHERUNGSAUTOMATEN	155	125 MM TENTE ROLLEN	111
19" BLENDE MIT BÜRSTENLEISTE	156	34102	70
19" FRONTABDECKUNG GELOCHT	147		
19" FRONTABDECKUNG MIT PLEXIGLASEINSATZ	147	<b>A</b>	
19" GEWINKELTE RACKBLENDE	146	ABNEHMBARER KOFFER-TROLLI	121
19" LED ARRAY RACK LIGHT 1 HE	162	ADAM HALL X-PROFIL	32, 105
19" LED SCHWANENHALS RACKLIGHT	163	AKTENKOFFERINLET	33
19" LEERGEHÄUSE	150	AKUSTIKSCHAUMSTOFF	30, 166
19" LEERGEHÄUSE MIT LÜFTUNGSSCHLITZEN	150	ALU ABSCHLUSSPROFIL MIT 5 MM RADIUS FÜR 10 MM MATERIAL	105
19" RACKABLAGE	149, 153	ALUMINIUM PLATTE	26
19" RACKABLAGE EXTRA TIEF	149	AUFBAU DER PLATTENVARIANTEN IM QUERSCHNITT	27
19" RACK-AUSZUG	154	AUFBAU-ECKROLLE	114
19" RACKBOX	154	AURO® SPOT 400 INSERT	36
19" RACK CLAMP	149	AUSGLEICHSBLECH	136
19" RACKSCHUBLADE	150, 153	AUSHÄNGESCHARNIER	61
19" RACK SCHUBLADE 2 HE STAHL MIT 200 MM TIEFE	151	AUSZIEHBARE RASTERSCHIENE	142
19" RACKSCHUBLADE ABSCHLIESSBAR	150	AUSZIEHGRIFF	123
19" RACKSCHUBLADE STAHL/ALUMINIUM MIT EINGEBAUTEN ZAHLEN-SCHLOSS	151	AUSZUGPROFIL ALUMINIUM, MÄNNLICH / WEIBLICH	106
19" SERVICEKLAPPE	154	AUSZUGSCHIENE	145
19" SHOCK MOUNT RAHMEN	141	AXIAL LÜFTER	157
19" STECKDOSENLEISTE 8-FACH	159, 159		
19" STECKDOSENLEISTE 9-FACH, 2 HE	161	<b>B</b>	
19" STECKDOSENLEISTE 10-FACH, IEC C13-KALTGERÄTBUCHSEN	159	BACK-TO-BACK KLETTBAND	175
19" STROMVERTEILER 6-FACH	160	BAR CODE SCAN FENSTER	131
19" STROMVERTEILER 16-FACH	160	BEFESTIGUNGSLASCHE FÜR SCHULTERRIEMEN	34, 35
20 MM GUMMIFUSS	119, 120	BEFESTIGUNGSSATZ SECHSKANTMUTTERN	142
25 MM GUMMIFUSS	119, 120	BEFESTIGUNGSSATZ VIERKANTMUTTERN	142
30 MM GUMMIFUSS	120	BEFESTIGUNGSSCHEIBE FÜR FLUGÖSE	168
33 MM GUMMIFUSS *	119	BESCHRIFTUNGSSCHILD AUS KUNSTSTOFF, WEISS, MAGNETISCH 177 X 127 MM	132
38 MM PLASTIKFUSS	118	BIRKENSERRHOLZ	25
40 MM PLASTIKFUSS	118	BIRKENSERRHOLZ PHENOLHARZGETRÄNKT BRAUN	26
50 MM LENKROLLE	112	BIRKENSERRHOLZ ROH	25
80 MM BLICKLE ROLLEN	112	BLENDE	136



BOHRER FÜR HOLZ-ALUMINIUM KOMBINATION	130	ECKE SCHLIESSPROFIL	97
BOXENAUFBAUFLANSCH	173	ECKE ZWEISCHENKLIG	79, 83, 136, 172
BOXENECKE, KUNSTSTOFF SCHWARZ, 45 MM	171	EINBAU-ECKROLLE	114
BOXENFLANSCH	174	EINBAU-ECKROLLE Ø 48 MM	115
BOXENFLANSCH – ALU	174	EINBAUFLANSCH FÜR DEN TISCHVERBINDER	134
BOXENFLANSCH – KURZ	174	EINBAUFLANSCH MIT M20	
BUTTERFLY GROSS	47, 48	GEWINDE	174
BUTTERFLY KLEIN	44	EINBAU-KANTENROLLE	115
BUTTERFLY MEDIUM	44, 45, 46	EINBAUROLLE	115
<b>C</b>		EINBAUSCHALE FÜR TOUR LABEL	131
CASEMAKER	99, 100	EINBAUSCHALE GESTANZT	169
CASEVERBINDER SYSTEM	133	EINBAUSCHALE MIT PEXIGLASEINSATZ	131
CLAPLOCK	43	EINBAUSCHALE UNGESTANZT	169
COMPUTER KEYBOARD PULT	152	EINBAUSTAPELSCHALE	119
<b>D</b>		EINSTECKPLATTE	117
DÄMMWATTE FÜR LAUTSPRECHERBOXEN	166	ENTLÜFTUNGSSCHALE	157
DECKELFESTSTELLER GROSS	57, 58, 59	ERGO 19" RACKSCHUBLADE	151
DECKELFESTSTELLER KURZ	58, 59	ETIKETTENHALTER	131
DECKELFESTSTELLER MEDIUM	59, 60	EVOLUTIVE HANDLE	68, 169
DECKELFESTSTELLER MITTEL HALB GEKRÖPFT		<b>F</b>	
MIT SCHARNIER UND KLICK-STOP-FUNKTION	60	FEDERSCHLOSS	39
DECKELRAHMEN	103	FESTSTELLERSCHARNIER GROSS	63
DECKELRAHMEN FEMALE	97	FESTSTELLSCHARNIER	62
DOPPELSCHARNIER	64	FESTSTELLSCHARNIER MITTEL	61, 62, 63
DREHSCHLOSS	41	FILZBEZUG	30
DUAL-TILT FLANSCH (0°/5°)	174	FILZBEZUG DUNKELGRAU	165
DÜNNFLÜSSIGE HOLZFARBE	173	FILZBEZUG SCHWARZ	165
<b>E</b>		FLACHE ENTLÜFTUNGSBLENDE	147
ECKAUFBAUROLLE 35 MM AUF KUGELECKE 4122	115	FLACHES L-PLÄTTCHEN	94
ECKE	81	FLIGHTCURV - PP HIGH-TECH-WABENMATERIAL	27
ECKE CASEMAKER	97	FLUGÖSE	167, 168
ECKE DECKELRAHMEN	97	FOR ALL FLIGHTCASE MANUFACTURERS!	107
ECKE DREISCHENKLIG	78, 79, 81, 83, 91, 136, 172	<b>G</b>	
ECKE GEKRÖPFT	81	GEFEDERTER KLAPPGRIFF IN EINBAUSCHALE, 9 MM TIEF	69
ECKEINBAUROLLE MIT 48 MM-RAD		GEFEDETER TISCHVERBINDER	134
IN ALU-DRUCKGUSSGEHÄUSE, GEKRÖPFT	115	GEGENPLATTE FÜR 87987	135
ECKE MIT INTEGRIERTER L-ECKE	82	GEKRÖPFT	54, 55
ECKE QUADRATISCH	78, 81	GEKRÖPFT / CLICKSTOP	55
ECKE QUADRATISCH MIT KUGEL	78	GEKRÖPFT / CLICKSTOP / NIETSCHUTZ	54, 55
ECKE QUADRATISCH MIT KUGEL UND MULDE	78	GEKRÖPFT / NIETSCHUTZ	54, 55

GLEITFUSS	120	KLAPPGRIFF ZWEITEILIG	71
GLEITFUSS KLEIN	120	KLAVIERBAND	63
GLEITFUSS MIT MULDE	120	KOFFERDECKELFESTSTELLER	60
GLEITKUFE	118, 171	KOFFERGRIFF	74, 75
GRIFFSCHALE	67	KOFFERGRIFF KUNSTLEDER SCHWARZ	72, 73
GRIFFSCHALE KUNSTSTOFF	171	KOFFERGRIFF LEDER SCHWARZ	73
GRIFFSCHALE KUNSTSTOFF SCHWARZ	171	KOFFERINLET NETZTASCHE	33
GROSSER KLAPPGRIFF GEFEDERT	70	KOMBINIERTER GRIFF / FUSS	125
GROSSER KLAPPGRIFF GEFEDERT MIT NIETSCHUTZ	70	KOPFHÖRERHALTER	155
GROSSER KOFFERGRIFF	75	KUGELECKE	82, 87, 88, 89
GROSSES SCHLOSS MIT ÖSE	40	KUGELECKE DREISCHENKLIG	80, 81, 82, 83, 84, 87
GROSSKOPFNIETEN	129	KUGELECKE DREISCHENKLIG GEKRÖPFT	83
GUMMIDICHTUNG	103	KUGELECKE GROSS	90
GUMMIDICHTUNGSBAND 20MM X 10 M ROLLE	175	KUGELECKE MIT L-ECKE	80, 83, 84, 85, 86, 88
		KUGELECKE MITTEL	90
<b>H</b>		KUNSTLEDER ALLIGATOR SCHWARZ	165
HAKEN & FLAUSCH KLETTBAND	175	KUNSTSTOFFECKE	77
HALTEWINKEL	136	KUNSTSTOFFECKE KLEIN STAPELBAR	172
HEBELVERSCHLUSS	41	KUNSTSTOFFECKE - STAPELBAR	172
HEBELVERSCHLUSS	41	KUNSTSTOFFECKE STAPELBAR	172, 173
"H"-KANTENPROFIL	105, 106	KURZE VERSION	42
HOLZFARBE	128		
HUMFREES UNIVERSAL SYSTEM	144	<b>L</b>	
HYBRID SCHLIESSPROFIL	101, 102	LAUTSPRECHERFRONTBESPANNSTOFF TYGAN	165
		LAUTSPRECHERFRONTSCHAUMSTOFF SCHWARZ	166
<b>K</b>		LAUTSPRECHERKLAMMER	167
KABELDURCHLASS IN AUFBAUSCHALE	156	L-ECKE	92, 93, 94
KABELDURCHLASS IN EINBAUSCHALE	156	L-ECKE 60 MM X 50 MM GEKRÖPFT FÜR 6111, VERZINKT	94
KÄFIGMUTTERN M6	143	L-ECKE GEKRÖPFT	93
KALTWEISSE COB-LED-RACKLEUCHTE MIT ZWEI SCHWANENHÄLSEN	163	LEICHTER KOFFERGRIFF KUNSTSTOFF	75
KANTENAUFBAUROLLE 40 MM	116, 125	LEICHTES SCHLOSS	39
KANTENAUFBAUROLLE 50 MM	116, 125	LENKEINBAUROLLE MIT KUNSTSTOFFRAD	116
KANTENGRIFF	69	LENKEINBAUROLLE MIT SCHWERLASTRAD	116
KANTENSCHUTZ	77, 91, 99, 173	LENKROLLE 100 MM MIT PETROLFARBENEM RAD UND RICHTUNGSELBSTSTELLER	111
KAPPE	105	L-SCHARNIER	64, 90, 95
KAPPE UND BODENBEFESTIGUNG	106	L-SCHARNIER GROSS	65, 95
KASTENRAHMEN	104	L-SCHARNIER STAHL VERZINKT, 48 MM BREIT	65
KLAPPGRIFF GEFEDERT	71, 72		
KLAPPGRIFF GEFEDERT GROSSE EINBAUSCHALE	71		
KLAPPGRIFF GEFEDERT KLEIN	71		
KLAPPGRIFF STAHL, SCHWARZ	72		

<b>M</b>	
MIKROFON-EINSATZ	33
MIKROFONINLETT	33
MIKROFON-SCHAUMSTOFFEINSATZ	153
MIT EINGEBAUTEN ZAHLEN-SCHLOSS	151
MITTLERER KLAPPGRIFF GEFEDERT	69, 70
MONTAGE- / SCHUTZBLECH	157
MULTIGRIPNIETEN	129
<b>N</b>	
NADELVLIES	165
NADELVLIES SELBSTKLEBEND	30
NIETEN FÜR WEICHE MATERIALIEN	129
NOPPENSCHAUMSTOFF GRAU	29
NUTENSCHAUMSTOFF „PLASTAZOTE LD29“	29
<b>O</b>	
OPUS® S5 INSERT	37
OPUS® SP5 INSERT	37
ÖSENFESTIGUNGSSCHIENE	167
OVERLATCH BUTTERFLY GROSS	51
OVERLATCH BUTTERFLY KLEIN	51
<b>P</b>	
PALETTENKUFE FÜR FLIGHTCASES	119
PAPPEL	26
PE HARTSCHAUM „PLASTAZOTE LD29“	29
PLASTIKFUSS	118, 125
POLYESTERSCHAUMSTOFF ANTHRACIT	29
PRÄZISIONS VOLLAUSZUG MIT SCHNELLTRENNUNG	145
PVC FOLIE SCHWARZ	26
<b>Q</b>	
QUADRATISCHE ECKE MIT INTEGRIERTER L- ECKE	78
<b>R</b>	
RACKBLENDE	148
RACKBLENDEN ZUR LÜFTERMONTAGE	147
RACKMUTTERN M6	143
RACKSCHIENE	139
RACKSCHIENE GESTANZT - 2 LÖCHER / HE	140
RACKSCHIENE GESTANZT - 3 LÖCHER / HE	140
RACKSCHIENE STUFENLOS	139
RACK TISCHBEIN SET 75 - 78 CM	135
RAMMSCHUTZ FÜR GROSSE UND MITTELGROSSE BUTTERFLY-VERSCHLÜSSE	52
RASTERSCHAUMSTOFF	29
RIEGELVERSCHLUSS	136
RIEMENGRIF F AUS SCHWARZEM GEWEBE	75
RIEMENGRIF F KUNSTLEDER SCHWARZ	72
RIEMENGRIF F KUNSTSTOFF	74
RIEMENGRIF F SCHWERE AUSFÜHRUNG	73
RIEMENGRIF F „TECHNO“	73
ROLLENPLATTE	116
RUTSCHFESTE SCHUBLADENEINLAGE	152
<b>S</b>	
SCHABLONENSATZ	128
SCHALE FÜR MONTAGE HINTER GRIFFAUSSCHNITT	171
SCHALENGRIFF	67
SCHALENGRIFF AUS STAHL ODER KUNSTSTOFF	68
SCHALENGRIFF FÜR KANTENMONTAGE	170
SCHALENGRIFF GROSS	67, 170
SCHALENGRIFF NYLON	68, 171
SCHALENGRIFF MITTEL	170
SCHARNIERE	62
SCHARNIER KLEIN	64
SCHARNIER MITTEL	64
SCHARNIER STAHL VERZINKT, 48 MM BREIT	95
SCHAUMSTOFF EINLAGE FÜR AURO SPOT 400	37
SCHLIESSPROFIL	101, 102
SCHLIESSPROFIL FEMALE	97
SCHLIESSPROFIL MALE	97
SCHLOSS MIT ÖSE	40
SCHLOSS MITTEL	39, 40, 41
SCHRAUBEN	143
SCHRAUBEN / MUTTERN / UNTERLEGSCHLEIBEN	130
SCHRAUBE M8 X 16 MIT ZAHNKRANZ, STAHL VERZINKT	130
SCHULTERRIEMEN	35
SCHUTZGITTER	157
SCHWERES SCHLOSS	40
SCHWINGELEMENT	142
SELBSTKLEBENDES TOUR LABEL	132

SERVICEKLAPPE	154	VERSENKTER AUSKLAPPBARER TROLLEYGRIFF	122
SICHERHEIT FÜR IHRE FINGER!	59	VERSENKTER AUSZIEHGRIFF	122
SOLIDLITE® PP. PLATTEN	27	VERSENKTER AUSZIEHGRIFF / 1 AUSZUG	124
SPANNGURTBEFESTIGUNG MIT GEGENPLATTE	168	VERSENKTER AUSZIEHGRIFF / 2 AUSZÜGE	124
SPANPLATTENSCHRAUBEN	130	VERSENKTER AUSZIEHGRIFF / 3 AUSZÜGE	124
SPLIT LID BUTTERFLY	53	VERSTÄRKUNG FÜR KLAPPGRIFF	69, 70
SPRÜHKLEBER	127, 128	VERSTÄRKUNGSKRANZ FÜR KLAPPGRIFF	71
STABILISIERUNGSKREUZ	31	VERSTÄRKUNGSPLATTE FÜR FLUGSCHIENE	167
STAHLSEIL DECKELFESTSTELLER	60	V-SERIES	42
STANDARDNIETEN	129		
STANGENGRIFF	68, 170	<b>W</b>	
STAPEL-EINBAUSCHALE	117	WARNEX STRUKTURFARBE	127, 173
STAPEL-EINBAUSCHALE GEKRÖPFT	117	WERKZEUG FÜR KÄFIGMUTTERN	144
STECKDOSENLEISTE 4-FACH	158		
STECKSCHLÜSSEL	41	<b>X</b>	
STUFENLOSE RACKSCHIENE, EINFACH	139	XLR LEERMODUL	146
<b>T</b>		<b>Z</b>	
TELESKOP TISCHBEIN SET 73 - 118 CM	135	ZENIT® B200 W300 INSERT	37
TRENNSYSTEM FÜR ADAM HALL SCHUBLADEN	152	ZYLINDERSCHLOSS	155
TRENNWANDBEFESTIGUNG	31		
TRENNWANDKANAL	105		
TRENNWANDLEISTE	32		
TRENNWANDSYSTEM FÜR AH RACKSCHUBLADEN	34		
TYPENSCHILD	173		
<b>U</b>			
U-ENTLÜFTUNGSBLENDE	147, 148		
UGELECKE MIT L-ECKE	86		
UNGEKRÖPFT	55		
UNIVERSAL RACKSCHUBLADEN TRENNSYSTEM	34		
UNIVERSAL-SCHLIESSE	52		
UNIVERSAL TRENNSYSTEM FÜR RACKSCHUBLADEN	152		
U-RACKBLENDE	146, 148		
U-SCHEIBEN	143		
<b>V</b>			
V3 BUTTERFLY GROSS	48, 49, 54, 55		
V3 BUTTERFLY KURZ	50		
V4 BUTTERFLY MEDIUM	46		
V5 BUTTERFLY	49		
VERDÜNNER FÜR SPRÜHKLEBER	128		



# REGISTER

ART. NO./NR	PAGE/SEITE	ART. NO./NR	PAGE/SEITE	ART. NO./NR	PAGE/SEITE	ART. NO./NR	PAGE/SEITE	ART. NO./NR	PAGE/SEITE
54MBX16	130	1651	41	3401	67, 171	4040	94	4911	119
87INLAY	152	1655	41	3402	67, 170	4041	94	4913	119
104	83	1655L	41	3403	67, 171	4042	92	4920	118
113	103	1656	41	3405	67, 170	4043	92	4921	118
0131	127, 173	1725KEEP	51	3407	70	4044	93	4935	120
0132	128, 173	1729	51	3411	68	4046	94	4937	120
0154	165	1729KEEP	51	3411P	68	4047	81, 94	4938	120
0174	30, 165	1903	40	3412	71	4050	79	4939	118
0174SA	30, 165	1905	39	3414BLK	72	4053	93	4945	118
0175	30, 165	1907	39	3414BRN	72	4054	93	4946	118
0175SA	30, 165	1908	39	3415	72	4055	79	4982	118, 125
0177	30, 165	1911	40	3416	73	4058	81	05104B	27
0187	26	1912	40	3417	73	4071	77, 173	5312	130
0191	29	02001	32	3419	73	4071EXT	77, 106, 173	5313	130
203	94	02002	32	3420	72	4072	77, 172	5314	130
207	105	2251	61	3423	74	4087	70	5410	139, 143
0227G	26	2252	61	3424	74	4101	87	5410(BLK)	130, 143
0229G	26	2270L	61	3426	74	4102	87	5413	143
0432	92	2270R	61	3427	74	4103	88	5414	143
0447	25	2508	61	3428	73	4104	87	5414(BLK)	130
541	143	2524	62	3429	75	4105	88	5414BLK	143
0546BG	27	2524CHR	62	3431	75	4107	87	5416	143
565 XTOOL	144	2526	63	3435	74	4108	88, 104	5416(BLK)	130, 143
0568BB	27	2527	62	3437	74	4111	80	5417	139, 143
0568BG	27	2528	63	3438	75	4112	80	5417(BLK)	130, 143
0568BLUR	27	2529	63	3440	71	4113	80	5420(BLK)	130
0568SB	27	2600	64	3443	72	4114	80	5420BLK	130
0590	27	2601	64	3443BLK	72	4115	82	5421BLK	130, 174
592	167	2602	64	3471	123	4117	83	5422BLK	130
0594BB	27	2605	63, 64	3472	121	4118	83, 103	5541BLK	130
0594BG	27	2606	63	3473	122	4119	83	5544BLK	130
0670	26	2640	64, 95	3480	125	4120	84	5546BLK	130
0677	26	2640-05	90	3701	112	4120-05	90	5596	129
0690	26	2641	65, 95	3703	112	4121	84	5620	130, 143
0697	26	2643	65, 95	3780	116, 125	4122	84	5621	130, 143
0715	165	2651	62	3782	116, 125	4124	84	5635	144
0777G	26	2652	62	3783	115	4126	84, 103	5650	130, 139, 143
0797G	26	2653	62	4000	78, 103	4127	86, 103	5651	130, 143
874E01	151	2654	62	4001	81	4128	84	5652	130, 143
874E02	151	2701	60	4003	78	4129	86	5653	130, 140, 143
874E03	151	2709	60	4004	78	4130	87	5660	130, 139, 143
874E04	151	2715	60	4004-05	91	4145	83, 136	5666	130, 139, 143
1182	83	2801	33	4005	78	4146	83, 136	5666.	139
01360	127	2802	33	4005-05	91	4150	82	5710	168
01362	128	2806	33	4006-05	91	4155	82	5720	167, 168
1600	40	2808	33	4007	81	4160	82	5721	167, 168
1603	40	2810	33	4008	81	4271	31	5725	168
1604	39	2881	34	4009	77, 172	4272	31	5725B	168
1607	39	2882	35	4010	87	4291	31	5730	167
1618	39, 73	2885	35	4012	81	4292	31	5732	167
1630KEEP	51	2886	35	4013	77, 173	4900	120	5733	167
1632KEEP	51	2890	131	4018	77, 172	4901	120	5740	167
1634LKEEP	51	03065	25	4020	79, 172	4903	120	5740A	167
1640UKEEP	52	03090	25	4023	79, 172	4904	120	5745	167, 168
1642	155	03120	25	4023BLK	79, 172	4905	119	5750	168
1643	155	03150	25	4026	79, 172	4906	119	5800	173
1650	41	03180	25	4026BLK	79, 172	4907	119	5801	168
1650K	41	3400	67	4030	81	4909	119	5801BLK	168

ART. NO./NR	PAGE/SEITE	ART. NO./NR	PAGE/SEITE	ART. NO./NR	PAGE/SEITE	ART. NO./NR	PAGE/SEITE	ART. NO./NR	PAGE/SEITE
5809	175	6161	139	8766	157	019615	29	375515	115
5810	175	6162	139	8769	157	019740	29	376005	115
5811	175	6165	143	8791	157	019870	30, 166	376015	115
5815	175	6168	139	8795	131	27082	57	38080	117
5816	175	6169	139	013631L	128	27083	57	38081	117
5817	175	6200	105	16021	40	27095	60	38082	117
5924M8AH	142	6201	94, 102	16081	40	27096	59	38083	117
5925M8AH	142	6202	93, 94, 101, 103, 104	16540	136	27096H	60	38090	117
6100	93, 94, 102	6203	93, 102	16540.	145	34001	67, 170	40001	78
6102	51, 64, 101, 103, 104	6204	94, 101	16541	136	34023	68, 170	40002	78
6102-ALT	101	6205	84, 87, 93	16542	136	34030	171	40402	94
6103	101, 103	6206F	102	16543	136	34041	69	40403	92
6103-ALT	101	6206M	102	17202	43	34053	68, 170	40404	93
6104	80, 83, 84, 86, 101, 103, 104	6207	32, 105	17213	44	34062	68, 171	40405	93
6105	83, 84, 87, 93, 99	6209	81, 99	17233	44	34065	68, 169	40406	94
6105-05	90, 91	6210	105	17250C	47, 51, 52	34081	70	40407	92
6106	83, 84, 87, 93, 100	6220	106	17250CL	48, 52	34082	70	40431	92
6106D.	100	6225	105	17250LS	47	34082A	70	40433	94
6107	83, 84, 87, 93, 100	6230	105	17251LS	48	34082BLK	70	40801	82
6108	99	6240	105	17256	48	34082S	70	40802	82
6109	80, 81, 99	6250F	106	17280	46	34083	69	41012	87
6110	99	6250M	106	17281	46	34084	69	41012-05	90
6111	87, 88, 99	6302	93, 94, 101, 103, 104	17285	46	34085	70	41046	88
6112	88, 101, 103, 104	6303	93, 94	17290	45	34092	70	41076	88
6113	88, 101, 103	6304	102	17290C	45, 46, 52	34093	70	41081	88, 104
6114	88, 101, 103, 104	(6400	103	17290CL	52	34095	71	41141	80
6115	99	6400	101, 103	17290LS	45, 46	34097	69	41143	80
6116	86, 101, 103, 104	6605	106	17291	45	34098	69	41182	103
6117	84, 87, 93	6609	106	17293S	45	34102	70, 71	41201	86, 103
6118	101, 103, 104	7343	51	17294S	45	34331	75	41202	86, 103
6119	83, 84, 87, 93, 100	7823	146	17295	45	34482	71	41261	85
6120	101, 103, 104	7837	146	17296S	45, 46	34703	123	41262	85
6122	101, 103, 104	7838	146	17300	52	34704	123	41263	86
6123F	102	7839	146	17302	51	34725B	121	49500	118, 171
6123M	102	8101S	146	17343	51, 103	34731	122	58012	168
6123M+F	94	8705	169	17370C	51	34733	122	58155	166
6124	51, 80, 83, 84, 86, 101, 103	8705BLK	169	17370K	51	37022	113	61532BLK	140, 143
6125	84, 87	8708BLK	169	17373C	44	37023	113	61535B	140
6126	105	8721	148	17373S	44	37024	113	61535B2	140
6127	106	8721STL	148	17500	43	37025	113	61535B3	140
6128	106	8721V	147	19061	41	37026	113	61535B4	140
6129	80, 81, 100	8722	148	19061A	41	37033	112	61535B5	140
6130	105	8722STL	148	019305	29	37034	112	61535B6	140
6132	101, 103	8723	148	019310	29	37035	111	61535B8	140
6133	101	8723STL	148	019315	29	37036	111	61535B10	140
6134	103	8724	148	019320	29	37037	111	61535B12	140
6136	99, 103	8724STL	148	019330	29	37038	111	61535B14	140
6137	100	8734	142	019340	29	37041	116	61535B16	140
6142F	101	8735	142	019350	29	37042	116	61535B18	140
6142M	101	8754	149	019360	29	37223	113	61535B20	140
6144F	102	8755	149	019370	29	37224	113	61535BLK	140, 143
6144M	102	8757	149	019380	29	37225	113	61552BLK	140, 141, 143
6145	83, 136, 145	8758	149	019430	29	37226	113	61555BLK	140, 141, 143
6146	80, 103	8759	149	019450	29	37441	115	72213	146
6150	139, 143	8762	157	019505	166	37450S	114	87160	169
6151	119	8763	147, 157	019512	166	37451S	114	87221BRUSH	156
		8764	147, 157	019525	166	37500S	114	87221STL	148
		8765	147, 157	019610	29	37501S	114	87221V	147

# REGISTER

ART. NO./NR	PAGE/SEITE	ART. NO./NR	PAGE/SEITE	ART. NO./NR	PAGE/SEITE	ART. NO./NR	PAGE/SEITE
87221VH	148	87473	160	372081	112	55944812	129
87221VR	148	87475	155	372091	112	55944814	129
87222BRUSH	156	87478	158	372141	111	55944816	129
87222STL	148	87480	161	372151	111	55944818	129
87222VH	148	87530	155	372191	111	55944821	129
87222VR	148	87551	149	410429	89	55944824	129
87223STL	148	87552	149	410462	88	AC3FDZ	146
87223VR	148	87553	149	559942	130	AC3FPZ	146
87224STL	148	87555	153	559950	130	AC3MDZ	146
87302	154	87556	153	872205STL	148	AC3MPNZ	146
87303	154	87600	154	872212	146	CLAS4INSERT	36
87401E	150, 152	87601	154	872213	146	CLOSSINSERT	37
87402	152	87602	154	872214	146	CLOSP5INSERT	37
87402 A	152	87610	154	872215	146	CLZB200W300INSERT	37
87402(A)	150	87700	141	872225	146	CLZW600INSERT	37
87402(A)CL	151	87710	141	872230	146	SM7DT	174
87402E	150, 152	87971	156	872805	146	SM700	174
87402P1	34, 152	87972	156	873901	145	SM701	174
87402P2	34, 152	87981	133	873940	145	SM702	174
87402T	34, 152	87983	133	874716	160	SM707	174
87403	152	87987	134	3476021	124	SM707G	174
87403 A	152	87988L	134	3476023	124	SM720	174
87403(A)	150	87989	135	3476031	124	SP556B	173, 174
87403(A)CL	151	87990	135	3476033	124	SP557	173
87403E	150, 152	87991	135	3476041	124	X318787	171
87404	152	88000	131, 132	3476043	124		
87404 A	152	88000D	131, 132	55914007	129		
87404(A)	150	88001	131, 132	55914010	129		
87404(A)CL	151	88001D	131, 132	55914013	129		
87406	153	88001M	132	55914017	129		
87406CL	151	88002	131, 132	55914811	129		
87406MI	33, 153	88002D	131, 132	55914815	129		
87407	150	88005	132	55914817	129		
87407V	150	88005D	131, 132	55914820	129		
87408	150	88200	131	55914825	129		
87408V	150	172501	48, 55	55924006	129		
87409	150	172511	48, 49, 55	55924008	129		
87409V	150	172511L	49	55924012	129		
87412	152	172530	50	55924014	129		
87413	154	172531	50, 53, 54	55924016	129		
87441	147	172532	50, 54	55924018	129		
87442	147	172535	53	55924025	129		
87445	147	172571	49, 55	55924806	129		
87446	147	172572	49	55924808	129		
87447	147	172573	49	55924812	129		
87451PRO	162	172631	49, 55	55924814	129		
87451PROC	162	0193100	29	55924816	129		
87451SMART	162	270736	54, 58	55924818	129		
87451SMARTC	162	270746	54, 55, 58	55924821	129		
87463	163	270755	54, 55, 59	55924824	129		
87463ULTRA	163	270826	55, 57	55925008	129		
87463ULTRAC	163	270836	55, 57	55925016	129		
87470	158	270837	55, 58	55925018	129		
87471	158	270838	55, 58	55925025	129		
87471IEC	159	340822	71	55934814	129		
87471T	159	370081	112	55934816	129		
87471USB	159	370091	112	55934818	129		
87472	161	372071	112	55934824	129		





A large, empty rectangular box with a thin black border, occupying most of the page. It is intended for the user to write their notes or observations.





## EDITION 2020

The information and numerical data contained in this publication has been prepared as a general guide to the products, potential buyers and users must however satisfy themselves as to the suitability and the applicability of the products for their particular purposes and duties. No responsibility is assumed for any errors herein. The company reserves the right to alter the designs, materials and specifications of the products shown in this publication without notice.

Adam Hall GmbH • Adam-Hall-Straße 1 • 61267 Neu-Anspach • Germany • [www.adamhall.com](http://www.adamhall.com)

