

PHP510

Projecteur de son en aluminium équipé d'un haut-parleur de 13 cm.

Le corps en aluminium et le presse étoupe permettent de sonoriser les espaces extérieurs nécessitant des composants à l'épreuve du temps.

Puissances	2, 5 ou 5 ou 10 Watts en fonction du branchement
-------------------	--------------------------------------------------

Alimentation	70 ou 100 V
---------------------	-------------

Impédances	4 K Ω ou 2 k Ω ou 1 K Ω
-------------------	----------------------------------------------

Composants	Haut-parleur large bande de 5 pouces
-------------------	--------------------------------------

Sensibilité (1W/1m)	90 dB, +/-3dB
----------------------------	---------------

Réponse en fréquence	150 Hz - 15 KHz
-----------------------------	-----------------

Construction	Corps en aluminium blanc, grille métallique blanche
---------------------	-----------------------------------------------------

Accroche	Lyre de suspension
-----------------	--------------------

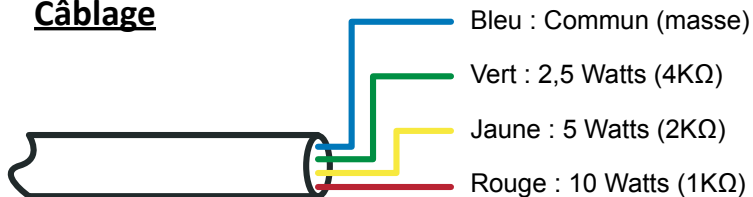
Connections	Connecteur interne, presse étoupe étanche
--------------------	-------------------------------------------

Degrés de protection	IP55 : Protection contre les poussières et les jets d'eau
-----------------------------	-----------------------------------------------------------

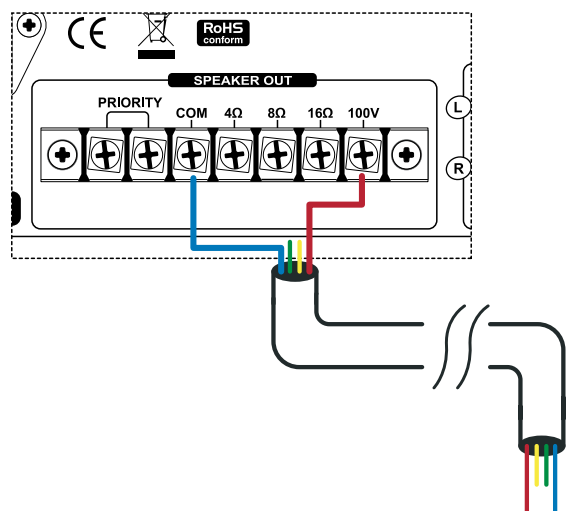
Dimensions	Ø138 x 205 mm
-------------------	---------------

Poids	2,1 Kg
--------------	--------

Câblage



La puissance de l'enceinte PHP510 est déterminée par les câbles qui seront reliés à l'amplificateur. Le code couleur ci-contre vous montre les différentes puissances disponibles en fonction de la couleur du câble. Vous devez prendre garde à ce que la somme des puissances de toutes les enceintes reliées à l'amplificateur ne dépasse pas la puissance maximale de ce dernier.



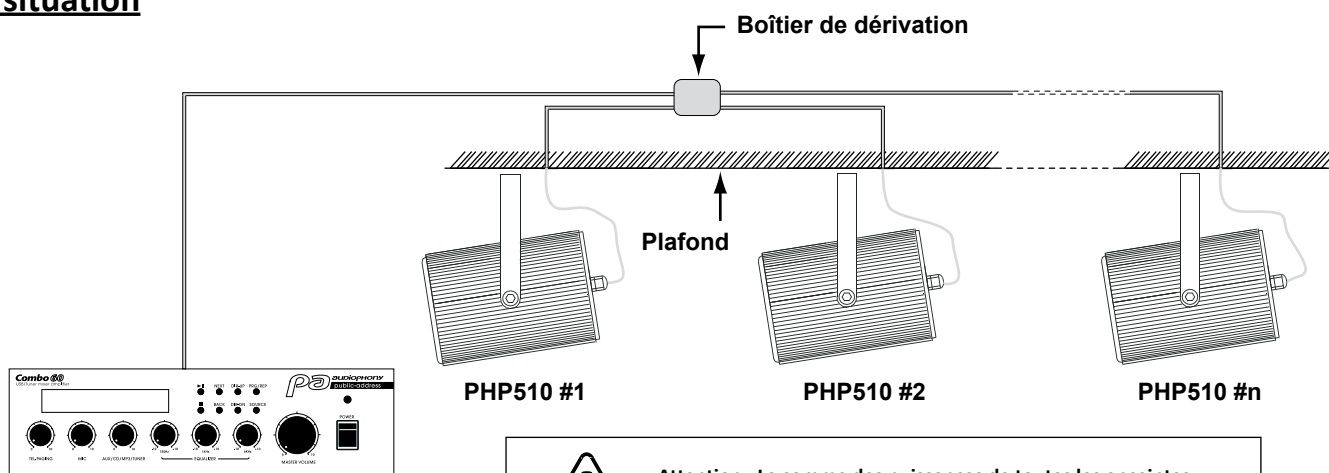
- 1 - Reliez toujours le câble bleu à la borne nommée "COM" du bornier de sortie de l'amplificateur.
- 2 - Sélectionnez le câble de la couleur qui correspond à la puissance désirée.
- 3 - Reliez le câble sélectionné à la borne 70 ou 100V du bornier de sortie de l'amplificateur.

Ci-contre, un exemple de câblage pour une puissance choisie de 10 watts.

CAUTION

Attention : Tension dangereuse
Les enceintes doivent être reliées à l'amplificateur en dernier.
Mettez l'amplificateur sous tension lorsque l'installation est terminée et vérifiée

Mise en situation



Source / Amplificateur

CAUTION

Attention : La somme des puissances de toutes les enceintes reliées ne doit pas excéder la puissance maximale de l'amplificateur.

Dimensions

